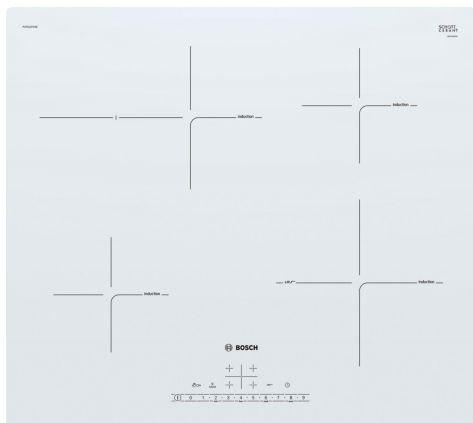


Серия 6, Индукционная варочная поверхность, 60 см, Белый, монтаж без рамки PUF612FC5E



HEZ390090 :
 HEZ390210 Сковорода 15 см для панелей с сенсором ж
 HEZ9ES100 :
 HEZ9FE280 :
 HEZ9SE040 :
 HEZ9SE060 :

Индукционная варочная поверхность с сенсором жарки PerfectFry: идеальное поджаривание благодаря автоматическому температурному контролю.

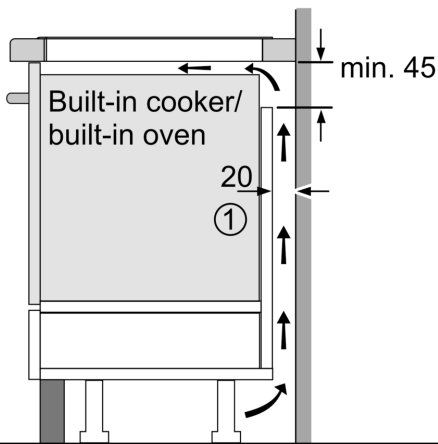
- **DirectSelect:** простой выбор нужной конфорки, мощности и дополнительных функций.
- **Функция PowerBoost:** до 50% больше мощности для более быстрого нагрева.
- **Функция Перезапуска:** если что-то выкипит и зальет варочную поверхность, то она автоматически отключится и сохранит последние выбранные настройки.
- **Таймер с функцией выключения:** отключение выбранной зоны приготовления по истечении заданного времени.
- **Блокировка от детей:** защита панели управления от случайных изменений настроек.

Навание продукта/продуктовая группа:Керамическая зона приготовления
 Встраиваемый / отдельно стоящий прибор:Встраиваемый
 Источник питания:Электрика
 Количество позиций, которые могут работать одновременно: 4
 Необходимые размеры ниши для встраивания (ВхШхГ):51 x 560-560 x 490-500 мм
 Ширина прибора:592 мм
 Размеры (ВхШхГ): 51x592x522 мм
 Размеры прибора в упаковке (ВхШхГ): 126 x 753 x 608 мм
 Вес нетто: 10.8 кг
 Общий вес: 12.9 кг
 Индикатор остаточного тепла: Отдельный
 Расположение панели управления: Фронтальная панель управления
 Основной материал поверхности: Керамический
 Цвет поверхности: Белый
 Длина кабеля электропитания: 110.0 см
 EAN-код:4242005101924
 Напряжение: 380-415 В
 Частота:50; 60 Гц



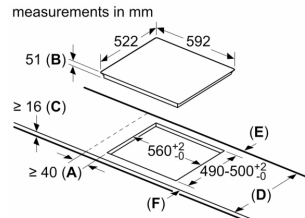
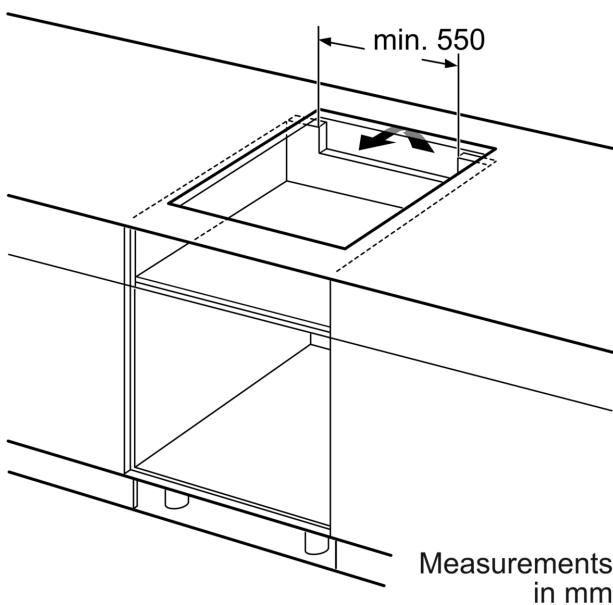
4 242005 101924

**Серия 6, Индукционная варочная
поверхность, 60 см, Белый,
монтаж без рамки
PUF612FC5E**



①
Ventilation gap must
be present

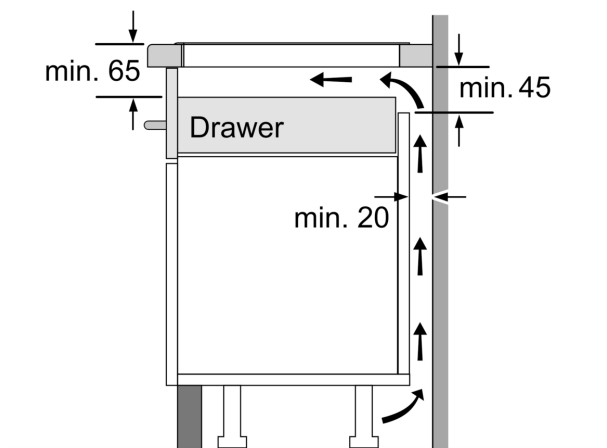
All measurements in mm



- A:** Minimum distance from the hob cut-out to the wall.
B: Recessed depth
C: The clearance between the surface of the worktop and the top of the front of the oven must be 30 mm. See space requirements for the oven.

The worktop into which the hob is installed must withstand loads of approx. 60 kg; suitable substructures must be used if required.

| | D | E | F |
|---------|------|------|------|
| 585-600 | 50 | ≥ 35 | ≥ 35 |
| > 600 | ≥ 50 | ≥ 50 | ≥ 50 |



Measurements in mm