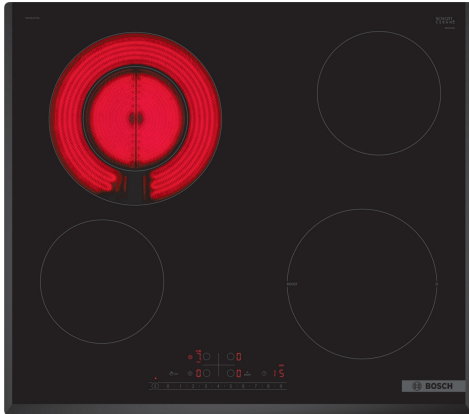


Серия 6, Электрическая варочная поверхность, 60 см, Черный, монтаж без рамки PKF651FP4E



HEZ390090 :
 HEZ392617 Защитный кожух 60см Touch
 HEZ9SE030 Сет из 2-х кастрюль и сковороды

- **DirectSelect:** простой выбор нужной конфорки, мощности и дополнительных функций.
- **Функция Перезапуска:** если что-то выкипит и зальет варочную поверхность, то она автоматически отключится и сохранит последние выбранные настройки.
- **Таймер с функцией выключения:** отключение выбранной зоны приготовления по истечении заданного времени.
- **Блокировка от детей:** защита панели управления от случайных изменений настроек.
- **17 ступеней мощности варочной поверхности для точного регулирования температуры**

Навание продукта/продуктовая группа:Керамическая зона приготовления
 Встраиваемый / отдельно стоящий прибор:Встраиваемый
 Источник питания:Электрика
 Количество позиций, которые могут работать одновременно: 4
 Необходимые размеры ниши для встраивания (ВхШхГ): 45 x 560-560 x 490-500 мм
 Ширина прибора: 592 мм
 Размеры (ВхШхГ): 45x592x522 мм
 Размеры прибора в упаковке (ВхШхГ): 100 x 750 x 590 мм
 Вес нетто: 7.6 кг
 Общий вес: 8.3 кг
 Индикатор остаточного тепла: Отдельный
 Расположение панели управления: Фронтальная панель управления
 Основной материал поверхности: Керамический
 Цвет поверхности: Черный
 EAN-код: 4242005282609
 Напряжение: 220-240 В
 Частота: 50; 60 Гц



**Серия 6, Электрическая варочная
поверхность, 60 см, Черный,
монтаж без рамки
PKF651FP4E**

Удобство использования

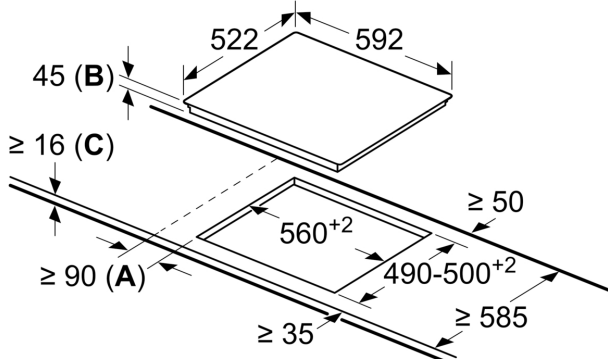
Дизайн

Безопасность

- Необходимый размер ниши для установки (ВхШхД мм): 45 x 560 x (490 - 500)
- Мин. толщина столешницы: 16 мм

**Серия 6, Электрическая варочная
поверхность, 60 см, Черный,
монтаж без рамки
PKF651FP4E**

measurements in mm



- A:** Minimum distance from the hob cut-out to the wall.
- B:** Recessed depth
- C:** With fitted oven underneath min. 20, possibly more; see space requirements for the oven.