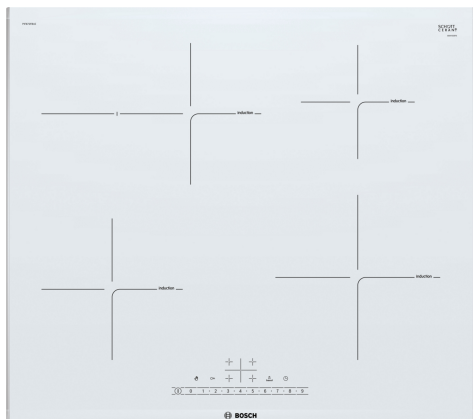


Серия 6, Индукционная варочная поверхность, 60 см, Белый, монтаж с рамкой PIF672FB1E



HEZ9ES100 :
 HEZ9FE280 :
 HEZ9SE030 Сет из 2-х кастрюль и сковороды
 HEZ9SE040 :
 HEZ9SE060 :
 HEZ390090 :
 HEZ394301 Соединительная планка

Индукционная варочная поверхность: готовить быстро и удобно с низким потреблением электроэнергии.

- **DirectSelect:** простой выбор нужной конфорки, мощности и дополнительных функций.
- **Индукция:** быстрое и точное приготовление пищи, легкость очистки и низкое потребление электроэнергии.
- **Функция PowerBoost:** до 50% больше мощности для более быстрого нагрева.
- **Керамическое стекло**
- **QuickStart:** месторасположение посуды определяется автоматически и вы можете сразу выставлять необходимый уровень мощности.

Навание продукта/продуктовая группа:Керамическая зона приготовления

Встраиваемый / отдельно стоящий прибор:Встраиваемый

Источник питания:Электрика

Количество позиций, которые могут работать одновременно: 4

Необходимые размеры ниши для встраивания (ВхШхГ):51 x 560-560 x 490-500 мм

Ширина прибора:606 мм

Размеры (ВхШхГ):51x606x527 мм

Размеры прибора в упаковке (ВхШхГ): 126 x 753 x 603 мм

Вес нетто: 12.6 кг

Общий вес: 14.3 кг

Индикатор остаточного тепла: Отдельный

Расположение панели управления: Фронтальная панель управления

Основной материал поверхности: Керамический

Цвет поверхности: Белый, Матовый алюминий

Длина кабеля электропитания: 110.0 см

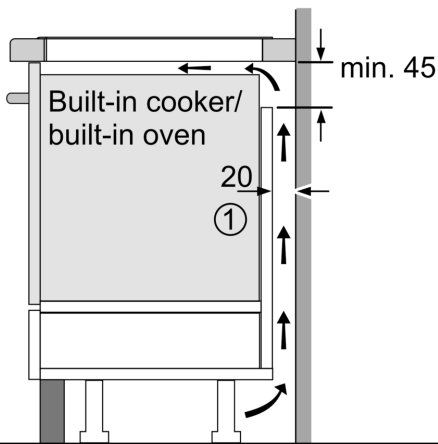
EAN-код:4242002861609

Напряжение: 220-240 В

Частота:50; 60 Гц

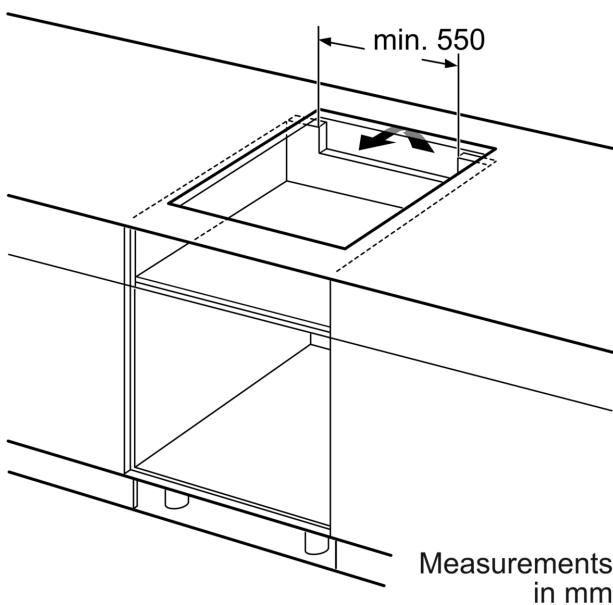


Серия 6, Индукционная варочная поверхность, 60 см, Белый, монтаж с рамкой PIF672FB1E

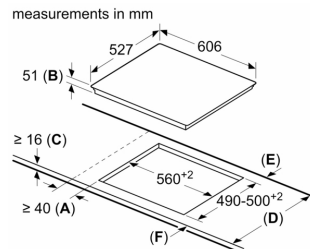


① Ventilation gap must be present

All measurements in mm



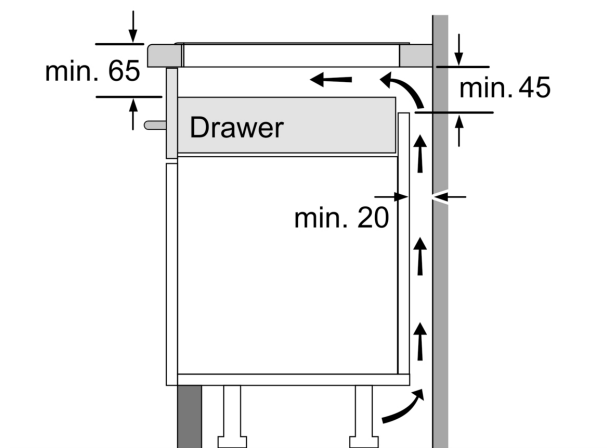
Measurements in mm



- A:** Minimum distance from the hob cut-out to the wall.
- B:** Recessed depth
- C:** The clearance between the surface of the worktop and the top of the front of the oven must be 30 mm. See space requirements for the oven.

The worktop into which the hob is installed must withstand loads of approx. 60 kg; suitable substructures must be used if required.

	D	E	F
585-600	50	≥ 35	≥ 35
> 600	≥ 50	≥ 50	≥ 50



Measurements in mm