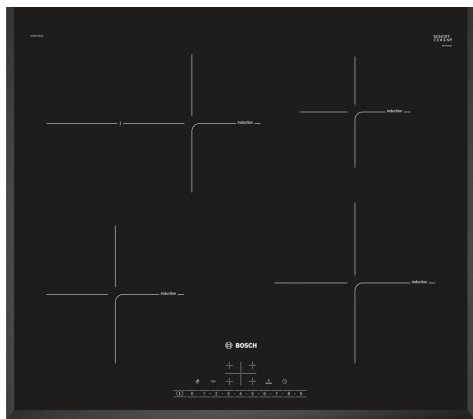


Серия 6, Индукционная варочная поверхность, 60 см, Черный, монтаж без рамки PIF651FB1E



Индукционная варочная поверхность: готовить быстро и удобно с низким потреблением электроэнергии.

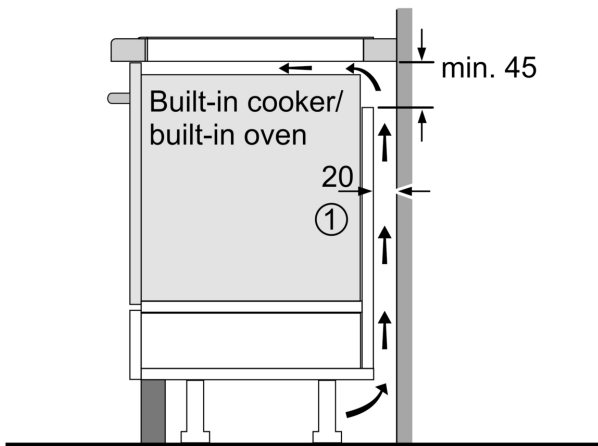
- **DirectSelect:** простой выбор нужной конфорки, мощности и дополнительных функций.
- **Функция PowerBoost:** до 50% больше мощности для более быстрого нагрева.
- **Функция Перезапуска:** если что-то выкипит и зальет варочную поверхность, то она автоматически отключится и сохранит последние выбранные настройки.
- **Таймер с функцией выключения:** отключение выбранной зоны приготовления по истечении заданного времени.
- **Блокировка от детей:** защита панели управления от случайных изменений настроек.

HEZ9SE030 Сет из 2-х кастрюль и сковороды
 HEZ9SE040 :
 HEZ9SE060 :
 HEZ390090 :
 HEZ9ES100 :
 HEZ9FE280 :

Навание продукта/продуктовая группа:Керамическая зона приготовления
 Встраиваемый / отдельно стоящий прибор:Встраиваемый
 Источник питания:Электрика
 Количество позиций, которые могут работать одновременно: 4
 Необходимые размеры ниши для встраивания (ВхШхГ):51 x 560-560 x 490-500 мм
 Ширина прибора:592 мм
 Размеры (ВхШхГ): 51x592x522 мм
 Размеры прибора в упаковке (ВхШхГ): 126 x 753 x 603 мм
 Вес нетто: 12.6 кг
 Общий вес: 14.3 кг
 Индикатор остаточного тепла: Отдельный
 Расположение панели управления: Фронтальная панель управления
 Основной материал поверхности: Керамический
 Цвет поверхности: Черный
 Длина кабеля электропитания: 110.0 см
 EAN-код: 4242002870342
 Напряжение: 220-240 В
 Частота: 50; 60 Гц

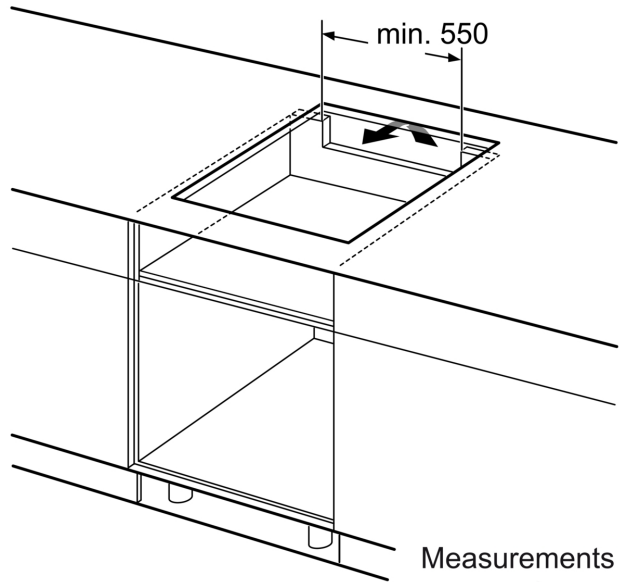


**Серия 6, Индукционная варочная
поверхность, 60 см, Черный,
монтаж без рамки
PIF651FB1E**



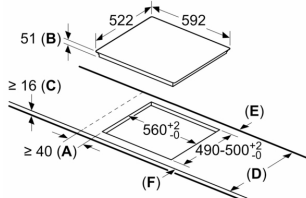
①
Ventilation gap must
be present

All measurements in mm



Measurements
in mm

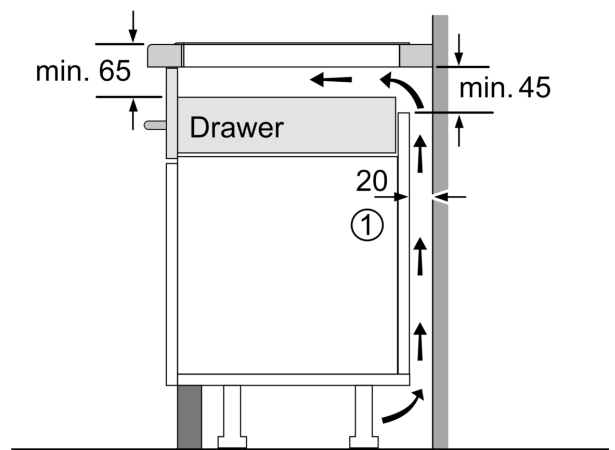
measurements in mm



- A: Minimum distance from the hob cut-out to the wall.
- B: Recessed depth
- C: The clearance between the surface of the worktop and the top of the front of the oven must be 30 mm. See space requirements for the oven.

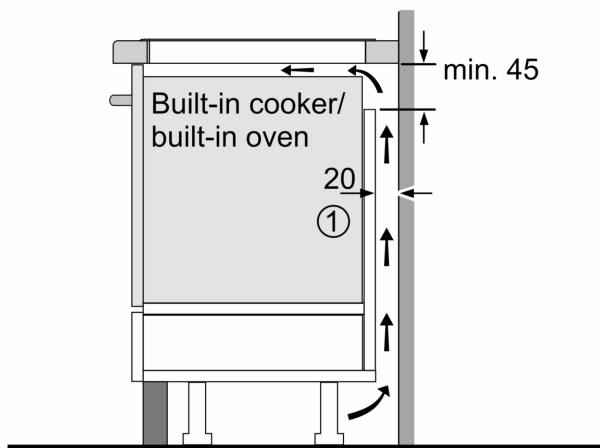
The worktop into which the hob is installed must withstand loads of approx. 60 kg; suitable substructures must be used if required.

D	E	F
585-600	50	≥ 35
> 600	≥ 50	≥ 50



①
Ventilation gap must
be present.

Measurements in mm



①
Ventilation gap must
be present

All measurements in mm