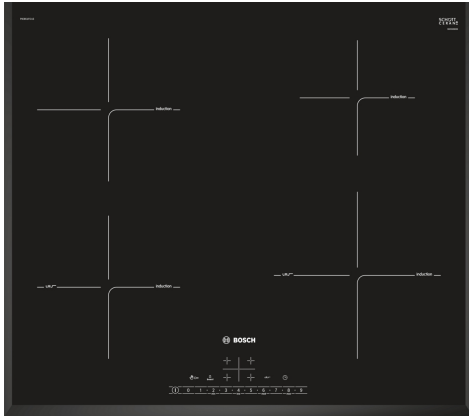


**Серия 6, Индукционная варочная поверхность, 60 см, монтаж без рамки
PIE651FC1E**



Индукционная варочная поверхность с сенсором жарки PerfectFry: идеальное поджаривание благодаря автоматическому температурному контролю.

- **Индукция:** быстрое и точное приготовление пищи, легкость очистки и низкое потребление электроэнергии.
- **DirectSelect:** простой выбор нужной конфорки, мощности и дополнительных функций.
- **Функция PowerBoost:** до 50% больше мощности для более быстрого нагрева.
- **Блокировка от детей:** защита панели управления от случайных изменений настроек.
- **17 ступеней мощности варочной поверхности для точного регулирования температуры**

HEZ32WA00 :
 HEZ390090 :
 HEZ390210 Сковорода 15 см для панелей с сенсором ж
 HEZ390230 Сковорода 21 см для панелей с сенсором ж
 HEZ9CF240 :
 HEZ9CF280 :
 HEZ9ES100 :
 HEZ9FE280 :
 HEZ9SE030 Сет из 2-х кастрюль и сковороды
 HEZ9SE040 :
 HEZ9SE060 :

Навание продукта/продуктовая группа:Керамическая зона приготовления
 Встраиваемый / отдельно стоящий прибор:Встраиваемый
 Источник питания:Электрика
 Количество позиций, которые могут работать одновременно: 4
 Необходимые размеры ниши для встраивания (ВхШхГ):51 x 560-560 x 490-500 мм
 Ширина прибора:592 мм
 Размеры (ВхШхГ): 51x592x522 мм
 Размеры прибора в упаковке (ВхШхГ): 126 x 753 x 603 мм
 Вес нетто: 12.7 кг
 Общий вес: 13.8 кг
 Индикатор остаточного тепла: Отдельный
 Расположение панели управления: Фронтальная панель управления
 Основной материал поверхности: Керамический
 Цвет поверхности: Черный
 Длина кабеля электропитания: 110 см
 EAN-код: 4242002848846
 Напряжение: 220-240 В
 Частота:60; 50 Гц



Серия 6, Индукционная варочная поверхность, 60 см, монтаж без рамки PIE651FC1E

Индукционная варочная поверхность с сенсором жарки PerfectFry: идеальное поджаривание благодаря автоматическому температурному контролю.

- 60 см: место для 4 кастрюли или сковородки.

Гибкость зон приготовления

Удобство использования

- 17 уровней мощности: точно регулировать тепло с помощью 17 уровней мощности (9 основных уровней и 8 промежуточных уровней).

Экономия времени и эффективность

- Функция re Start: в случае непреднамеренного выключения восстановите все предыдущие настройки, включив варочную панель снова в течение 4 секунд.

Дизайн

- Варочная панель со скошенным краем

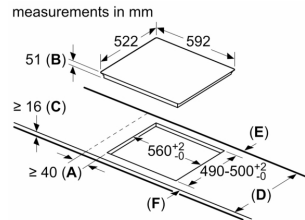
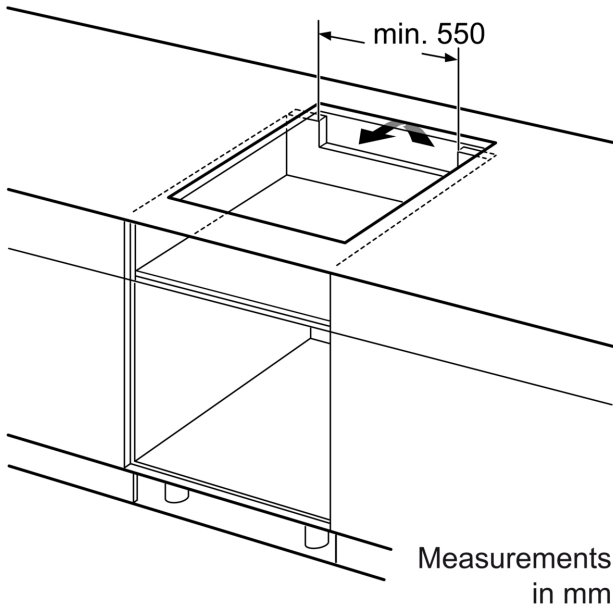
Безопасность

- Цифровой двухступенчатый индикатор оставшегося тепла: показывает, какие зоны приготовления еще горячие или теплые.
- Блокировка от детей: предотвратить непреднамеренное включение варочной панели.
- J: Выключить все зоны приготовления одним нажатием кнопки.
- Защитное отключение: по соображениям безопасности нагрев прекращается по истечении заданного времени без взаимодействия (настраиваемое).

Установка

- Размеры изделия (ВхШхГ, мм): 51 x 592 x 522
- Необходимый размер ниши для установки (ВхШхД мм): 51 x 560 x (490 - 500)
- Мин. толщина столешницы: 16 мм
- Подключенная нагрузка: 7400 Вт

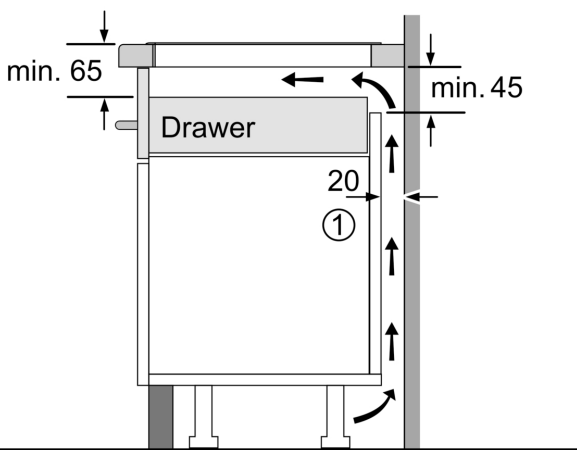
**Серия 6, Индукционная варочная поверхность, 60 см, монтаж без рамки
PIE651FC1E**



- A:** Minimum distance from the hob cut-out to the wall.
- B:** Recessed depth
- C:** The clearance between the surface of the worktop and the top of the front of the oven must be 30 mm. See space requirements for the oven.

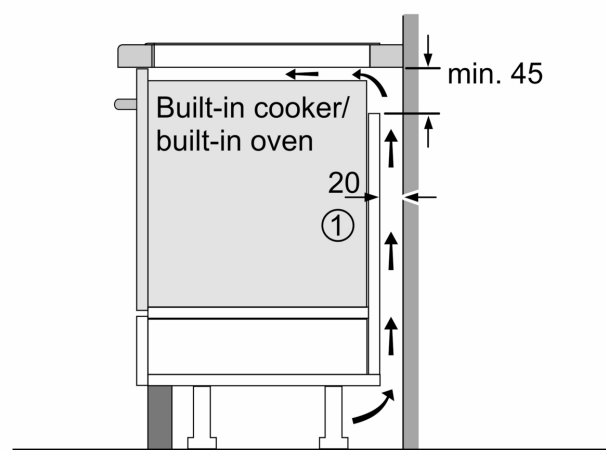
The worktop into which the hob is installed must withstand loads of approx. 60 kg; suitable substructures must be used if required.

D	E	F
585-600	50	≥ 35
> 600	≥ 50	≥ 50



① Ventilation gap must be present.

Measurements in mm



① Ventilation gap must be present

All measurements in mm