

**Серия 6, Встраиваемый
холодильник с нижней
морозильной камерой, 177.2 x 55.8
см, Плоский шарнир
KIS87AF30U**



**Встраиваемый холодильник -
морозильная камера объёмом 276 л
обеспечивает до двух раз более
длительную свежесть ваших фруктов и
овощей благодаря HyperFresh Plus Box.**

- **Вариоинвертор** работает, настраиваясь в зависимости от изменений температуры внутри холодильника и снаружи, а также от его внутренней нагрузки, и обеспечивает оптимальную эффективность работы прибора во время колебаний напряжения.
- **Светодиодная подсветка:** равномерное освещение холодильной камеры без бликов на протяжении всего срока службы прибора.
- **Вариозона - оптимальная эргономика внутреннего пространства морозильного отделения** благодаря стеклянным полочкам и легко вынимающимся боксам.
- **Ящик для замороженных продуктов BigBox:** для размещения контейнеров для хранения или для крупных замороженных продуктов.
- **Стеклопанель EasyAccess** легко выдвигается – теперь загружать и доставать продукты еще удобнее.



Класс энергоэффективности:	E
Среднее годовое энергопотребление:	207 kWh/annum
Полезный объем морозильных отделов:	63 л
Полезный объем холодильных отделов:	209 л
Уровень шума:	36 дБ (A) при 1 пВт
Уровень шума (класс):	C
Встраиваемый / отдельно стоящий прибор:	Встраиваемый
Варианты дверной панели:	Невозможно
Высота:	1772 мм
Ширина прибора:	558 мм
Глубина прибора :	545 мм
Необходимые размеры ниши для встраивания (ВхШхГ):	75x560x550 мм
Вес нетто:	61.1 кг
EAN-код:	4242005314492
Мощность подключения:	90 Вт
Ток :	10 А
Дверные петли:	Справа, с возможностью перевешивания
Напряжение:	220-240 В
Частота:	50 Гц
Длина кабеля электропитания:	230 см
Количество компрессоров:	1
Количество независимых систем охлаждения:	2
Внутренний вентилятор:	Нет
Возможность перенавешивания дверцы:	Есть/да
Количество регулируемых полок в холодильной камере:	4
Полки для бутылок:	Нет
Типы установки:	Встраиваемый



**Серия 6, Встраиваемый
холодильник с нижней
морозильной камерой, 177.2 x 55.8
см, Плоский шарнир
KIS87AF30U**

**Встраиваемый холодильник -
морозильная камера объемом 276 л
обеспечивает до двух раз более
длительную свежесть ваших фруктов и
овощей благодаря HyperFresh Plus Box.**

- KIS87AF30U

Основные характеристики

- Общий объем: 276 л
- Общий полезный объем: 270 л
- Класс энергопотребления: A++
- Уровень шума: 36 ДБ
- Размеры прибора (ВхШхГ): 177x56x55 см.

Холодильная камера

- Полезный объем холодильной камеры: 209 л.
- Общий объем холодильного отделения: 212 л
- Полка из ударопрочного стекла: 5, из них Полки из ударопрочного стекла, одна - выдвигаемая и составная в длину, 1 выдвигаемая стеклянная полка
- Полка из ударопрочного стекла: 5, из которых 4 можно переставлять по высоте
- Количество дверных полок - 5
- Масленка
- Режим суперохлаждения

Морозильная камера

- Полезный объем морозильной камеры: 61 л.
- Общий объем**** морозильного отделения: 64 л (-18°C и ниже)
- Способность замораживания за 24 часа: 7 кг
- Сохранение низкой температуры в случае отключения электроснабжения в течение 26 час.
- Прозрачных ящиков в морозильном отделении: 2

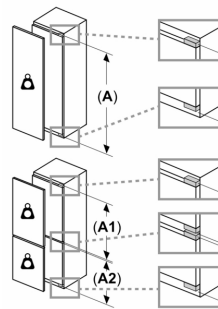
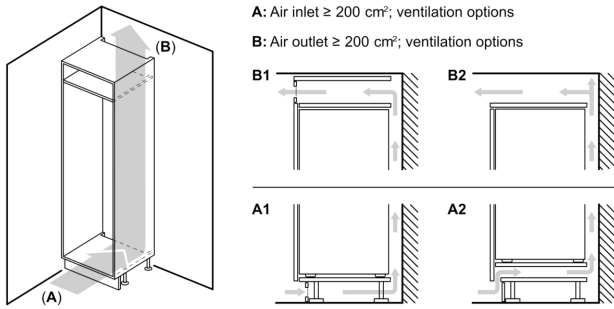
Комфорт и безопасность

- Функция отпуск
- Акустический сигнал тревоги
- Без ручки
- Сторона навешивания дверей: Дверной упор правый, перенавешиваемый

Техническая информация

- Потребление электроэнергии: 225 кВт/год
- Климат-класс: SN-T
- Передние ножки регулируются по высоте / ролики сзади прибора для удобной транспортировки
- Мощность подключения: 90 Вт
- Необходимый переменный ток сети 220 - 240 V
- Размеры прибора (В x Ш x Г): 177.2 см x 55.8 см x 54.5 см

**Серия 6, Встраиваемый
холодильник с нижней
морозильной камерой, 177.2 x 55.8
см, Плоский шарнир
KIS87AF30U**



Maximal permissible weight of the unit fronts

Fitted unit fronts that exceed the permissible weight may cause damage and result in functional impairment of the hinges

Δ Weight

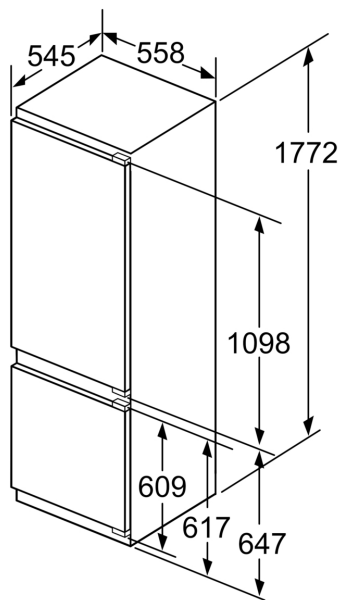
A: Appliance door height including hinges in mm

B: Undamped hinge, unit front in kg

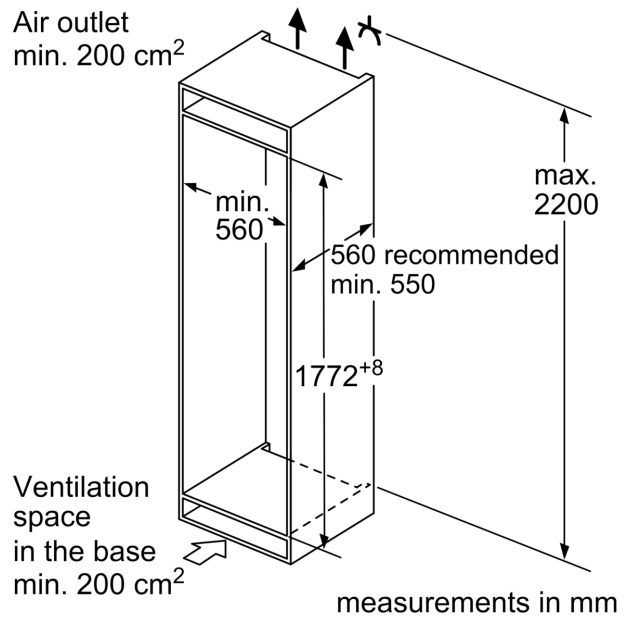
C: Damped hinge, unit front in kg

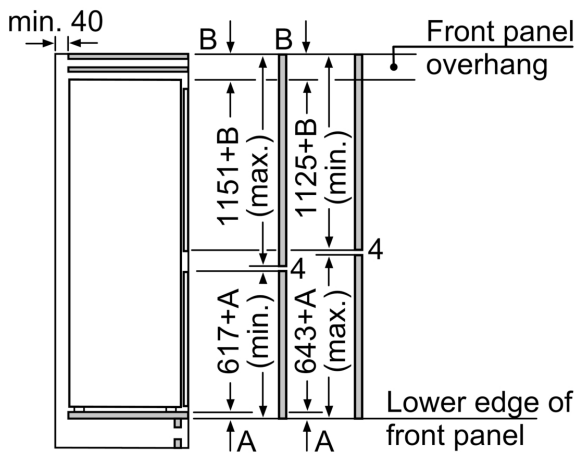
D: Additional possible load in kg with heavy load kit

A	B	C	D
1500-1750	22	22	B+5 / C+5
720-1400	19	19	
A1	15	19	
A2	15	19	



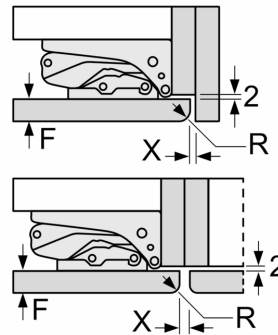
measurements
in mm





The specified unit door dimensions are valid for a door gap of 4 mm.
 measurements in mm

measurements in mm
 Recommended gap dimensions for flat hinges



F	R	X
16-19	0-3	2.5
20	0-1	3
	2-3	2.5
21	0-1	3
	2-3	2.5
22	0	4
	1	3.5
	2-3	3

The gap dimensions recommended in the table must be adhered to in order to ensure that appliance doors do not collide with anything when they are opened, and to avoid causing damage to kitchen units.