

Серия 8, Встраиваемый духовой шкаф с функцией пара, 60 x 60 см, Нержавеющая сталь HSG656RS1



1 x Эмалированный противень для выпечки, 1 x Универсальный противень, с отверстиями, размер XL, 1 x паросборник, без отверстий, размер S

HEZ36D163 :, HEZ36D163G :, HEZ530000 :, HEZ531010 :, HEZ532010 :, HEZ617000 Форма для пиццы, HEZ625071 Противень для гриля, HEZ631070 :, HEZ632070 :, HEZ633001 Крышка для профессионал. противеня, HEZ633070 Профессиональный эмалир. противень, HEZ635000 Универс.противень эмалированный, HEZ636000 Стекланный противень, HEZ638D30 Телескопические направляющие, 3 уровня, HEZ660050 :, HEZ664000 :, HEZ915003 :, HEZG0AS00 :

Духовой шкаф-пароварка с сенсором выпекания PerfectVake и термощупом PerfectRoast: идеальные результаты - автоматически и бережно.

- **Функция пара:** для бережного приготовления полезных блюд.
- **Приготовление пищи с добавлением пара:** сочные блюда с аппетитной хрустящей корочкой.
- **TFT-дисплей:** четкий текст и символы, простое управление благодаря переключателю-кольцу.
- **EcoClean Direct:** меньше усилий для очистки духового шкафа благодаря специальному покрытию задней, верхней и боковых стенок камеры, которое автоматически поглощает загрязнения и восстанавливается при нагревании.
- **Светодиодная подсветка:** идеальное освещение при минимальном потреблении электроэнергии.

Встраиваемый / отдельно стоящий прибор:Встраиваемый
 Открывание дверцы:Откидная дверь
 Необходимые размеры ниши для встраивания (ВхШхГ): 585-595 x 560-568 x 550 мм
 Размеры (ВхШхГ):595x594x548 мм
 Размеры прибора в упаковке (ВхШхГ): 675 x 660 x 690 мм
 Материал панели управления: нержавеющая сталь
 Материал дверцы: Стекло
 Вес нетто: 42.2 кг
 Длина кабеля электропитания: 120.0 см
 EAN-код: 4242002808437
 Ток : 16 А
 Напряжение: 220-240 В
 Частота: 60; 50 Гц
 Тип штекера: Вилка Gardy с заземлением
 Полезный объем: 71 л
 Класс энергоэффективности (2010/30/ЕС): А+
 Энергопотребление за цикл в обычном режиме (2010/30/ЕС): 0.87 kWh/cycle
 Энергопотребление за цикл в режиме конвекции (2010/30/ЕС) 0.69 kWh/cycle
 Индекс энергоэффективности (2010/30/ЕС): 81.2 %
 Аксессуары в комплекте: 1 x Эмалированный противень для выпечки, 1 x Универсальный противень, 1 x паросборник, с отверстиями, размер S, 1 x паросборник, без отверстий, размер XL, 1 x паросборник, без отверстий, размер S



Серия 8, Встраиваемый духовой шкаф с функцией пара, 60 x 60 см, Нержавеющая сталь HSG656RS1

Духовой шкаф-пароварка с сенсором выпекания PerfectBake и термощупом PerfectRoast: идеальные результаты - автоматически и бережно.

Тип духового шкафа и система нагрева:

- Комбинированный духовой шкаф-пароварка с 12 видами нагрева: 4D-горячий воздух, Горячий воздух есо, Верхний/нижний жар, Верхний/нижний жар есо, Термогриль, Большой гриль, Малый гриль, Режим для пиццы, Нижний жар, Щадящее приготовление, Подогрев посуды, Поддержание температуры
- Температурный диапазон: 30 С° - 250 С°
- Объем внутренней камеры: 71 л

Дизайн:

Очистка:

- задняя стенка: покрытие ceiling, back panel, side liners
- Программа Очистки

Комфорт:

- 3 цветных текстовых TFT-дисплея 2,5" с сенсорным управлением
- Дополнительные функции:
- Программа удаления накипи
- Автоматическая регулировка точки кипения Функция сушки рабочей камеры
- Поддерживающие системы: Меню cookControl Plus с предложением оптимальных установок для различных блюд
- Сенсор для выпечки PerfectBake
- Термощуп с 3 точками измерения
- Многофункциональные часы Easy Clock
- LED-освещение
- Water tank с 1 л
- Индикация отсутствия воды в резервуаре
- Резервуар для воды находится за выдвижной панелью управления
- Система охлаждения прибора

Навесные направляющие

Принадлежности:

- Решетка

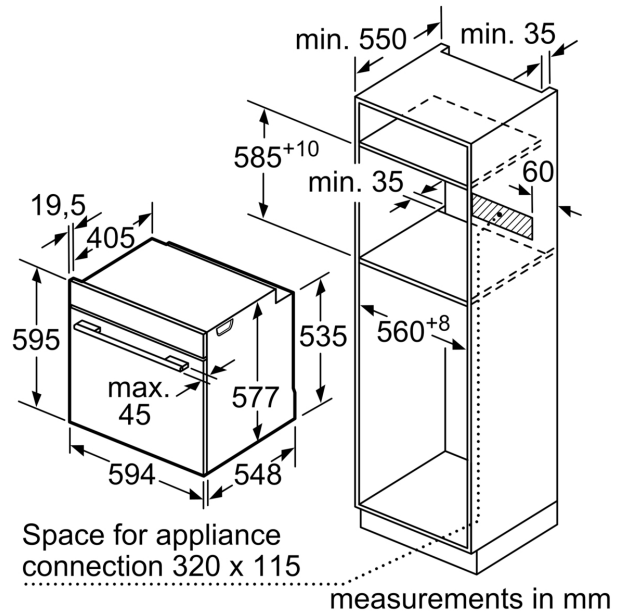
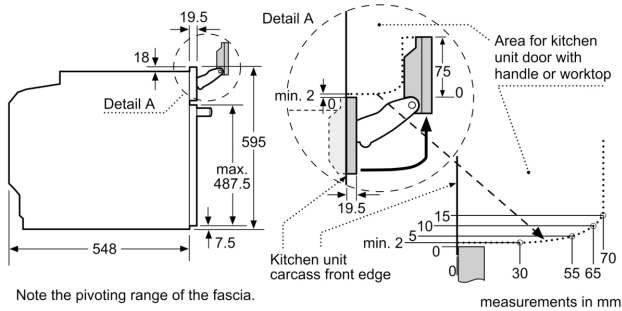
Окружающая среда / Безопасность:

- Защитное отключение

Техническая информация:

- Длина сетевого кабеля: 120 см
- Мощность подключения: 3.6 кВт
- Размеры прибора (ВхШхГ): 595 мм x 594 мм x 548 мм
- Размеры ниши для встраивания (ВхШхГ): 585 мм - 595 мм x 560 мм - 568 мм x 550 мм
- Пожалуйста, придерживайтесь размеров для встраивания, указанных на схеме монтажа

Серия 8, Встраиваемый духовой шкаф с функцией пара, 60 x 60 см, Нержавеющая сталь HSG656RS1



If the appliance will be installed underneath a hob, the following worktop thicknesses (including substructure if necessary) must be taken into account.

Hob type	min. worktop thickness	
	fitted	flush
Induction hob	37 mm	38 mm
Full surface Induction hob	47 mm	48 mm
Gas hob	30 mm	38 mm
Electric hob	27 mm	30 mm

