

**Серия 6, Встраиваемый духовой шкаф, 60 x 60 см, Нержавеющая сталь  
HBJ558YS0Q**



1 x Эмалированный противень для выпечки, 1 x Противень для гриля, 1 x Комбинированная решетка, 1 x Универсальный противень

HEZ317000 Форма для пиццы  
HEZ327000 :  
HEZ425000 Противень для гриля  
HEZ429001 Противень для гриля  
HEZ431002 :  
HEZ438301 :  
HEZ625071 Противень для гриля  
HEZ915003 :

**Встраиваемый духовой шкаф с режимом "3D-Горячий воздух": идеальные результаты выпекания и запекания на нескольких уровнях одновременно.**

- **3D-Горячий воздух:** идеальные результаты благодаря оптимальному распределению тепла на трёх уровнях одновременно.
- **LCD-дисплей управления прост в использовании благодаря прямому доступу к дополнительным функциям и настройкам.**
- **Утапливаемые элементы управления:** для лёгкой очистки передней панели.
- **EcoClean Direct:** меньше усилий для очистки духового шкафа благодаря специальному покрытию задней, верхней и боковых стенок камеры, которое автоматически поглощает загрязнения и восстанавливается при нагревании.
- **Откидная дверца с механизмом SoftClose:** особо плавное и тихое закрывание дверцы духового шкафа.

Встраиваемый / отдельно стоящий прибор: .....Встраиваемый  
Встроенная система очистки: .....Режим самоочистки Eco Clean  
Необходимые размеры ниши для встраивания (ВхШхГ): 575-597 x 560-568 x 550 мм  
Размеры (ВхШхГ): .....595x594x548 мм  
Размеры прибора в упаковке (ВхШхГ): ..... 680 x 655 x 680 мм  
Материал панели управления: ..... нержавеющая сталь  
Материал дверцы: ..... Стекло  
Вес нетто: .....35.6 кг  
Полезный объем камеры: .....66 л  
Вид нагрева: .....Размораживание, Горячий воздух деликатный, Горячий воздух, Стандартный нагрев, Пицца, Нижний нагрев, Гриль + горячий воздух, Вариогриль большой площади  
Температурный контроль: ..... Механическая регулировка температуры  
Длина кабеля электропитания: ..... 100.0 см  
EAN-код: .....4242005048113  
Количество камер в духовом шкафу (2010/30/ЕС): ..... 1  
Класс энергоэффективности (2010/30/ЕС): ..... А  
Энергопотребление за цикл в обычном режиме (2010/30/ЕС): 0.98 kWh/cycle  
Энергопотребление за цикл в режиме конвекции (2010/30/ЕС): 0.79 kWh/cycle  
Индекс энергоэффективности (2010/30/ЕС): ..... 95.2 %  
Мощность подключения: .....3300 Вт  
Ток : .....16 А  
Напряжение: ..... 220-240 В  
Частота: .....50; 60 Гц  
Тип штекера: .....Вилка Gardy с заземлением  
Аксессуары в комплекте: ..... 1 x Эмалированный противень для выпечки, 1 x Противень для гриля, 1 x Комбинированная решетка, 1 x Универсальный противень



## **Серия 6, Встраиваемый духовой шкаф, 60 x 60 см, Нержавеющая сталь HBJ558YS0Q**

- Размеры ниши для встраивания (ВхШхГ): 575 мм - 597 мм x 560 мм - 568 мм x 550 мм
- Пожалуйста, придерживайтесь размеров для встраивания, указанных на схеме монтажа

## **Встраиваемый духовой шкаф с режимом "3D-Горячий воздух": идеальные результаты выпекания и запекания на нескольких уровнях одновременно.**

### **Тип духового шкафа и система нагрева:**

- Встраиваемый электрический духовой шкаф с 8 режимами нагрева: CircoTherm, Верхний/нижний жар, Термогриль, Режим для пиццы, Нижний жар, Размораживание, Горячий воздух gentle, Vario-гриль большой площади нагрева
- Температурный диапазон: 50 C° - 275 C°
- Объем внутренней камеры: 66 л

### **Навесные направляющие**

- Телескопические направляющие на 2 уровнях

### **Дизайн:**

- Утапливаемые переключатели

### **Очистка:**

- задняя стенка: покрытие ceiling, back panel, side liners
- Программа Очистки
- Внутренняя дверца: Полностью стеклянная внутренняя поверхность дверцы духовки

### **Комфорт:**

- LCD-дисплей(Белый)
- Многофункциональные часы Easy Clock
- Дверца духовки с амортизатором SoftClose
- Галогенное внутреннее освещение
- Система охлаждения прибора
- Дверная ручка

### **Принадлежности:**

- Решетка

### **Окружающая среда / Безопасность:**

- Защитное отключение

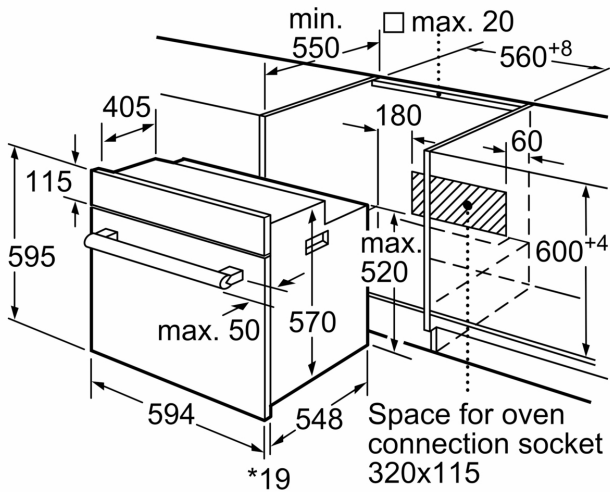
### **Техническая информация:**

- Длина сетевого кабеля: 100 см
- Норма напряжения 220 - 240 VВ
- Мощность подключения: 3.3 кВт
- Класс энергоэффективности (в соответствии с нормами EU Nr. 65/2014): А(в диапазоне классов энергоэффективности от А+++ до D)
- Энергопотребление за цикл в обычном режиме:0.98 кВт/ч
- Энергопотребление за цикл в режиме конвекции с вентилятором:0.79 кВт/ч
- Количество камер: 1 Источник нагрева: электричество Объем камеры:66 л

### **Размеры:**

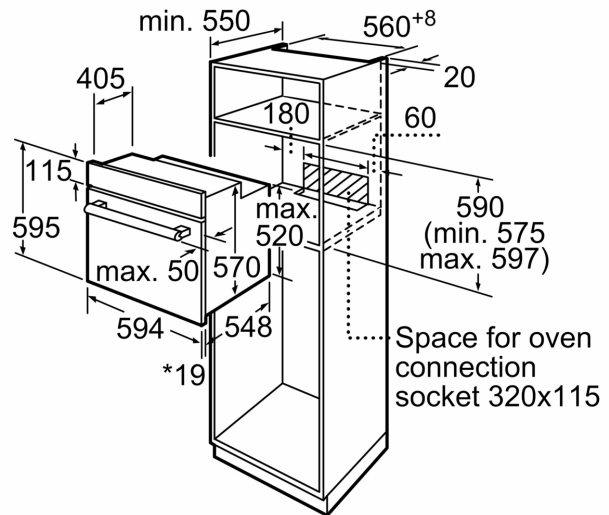
- Размеры прибора (ВхШхГ): 595 мм x 594 мм x 548 мм

**Серия 6, Встраиваемый духовой шкаф, 60 x 60 см, Нержавеющая сталь  
HBJ558YS0Q**



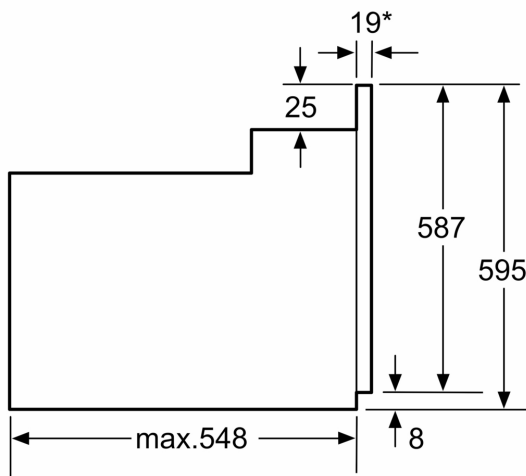
\* 20 mm for metal fascias

measurements in mm



\* 20 mm for metal fascias

measurements in mm



\* 20 mm for metal fascias

Dimensions in mm