

## Serie | 8, Встраиваемый духовой шкаф, 60 x 60 см, Белый HBG676EW1



### Принадлежности

- 1 x Эмалированный противень для выпечки
- 1 x Комбинированная решетка
- 1 x Универсальный противень

### Специальные принадлежности

HEZ638370 : Телескопические направляющие, 3 уровня

- **Пиролитическая самоочистка:** никаких хлопот благодаря автоматической самоочистке.
- **4D-Горячий воздух:** равномерное распределение тепла и отличные результаты приготовления блюд - на любом уровне.
- **TFT-дисплей:** четкий текст и символы, простое управление благодаря переключателю-кольцу.
- **Дверные механизмы SoftOpen и SoftClose:** дверца духового шкафа открывается и закрывается тихо и мягко.

### Технические особенности

Цвет / материал фронтальной панели : Белый  
 Встраиваемый / отдельно стоящий прибор : Встраиваемый  
 Встроенная система очистки : Пиролитический  
 +Гидролитический

Required niche size for installation (HxWxD) : 585-595 x 560-568 x 550

Размеры : 595 x 594 x 548

Размеры прибора в упаковке (мм) (ВxШxГ) : 670 x 690 x 670

Материал панели управления : стекло

Материал дверцы : Стекло

Вес нетто (кг) : 40,644

Usable volume of cavity (l) : 71

Вид нагрева :

Горячий воздух-Эко, Гриль + горячий воздух, Гриль большой площади, Гриль малой площади, Нижний нагрев, Пицца, Подогрев, Предварительный нагрев, Приготовление при низкой температуре, Размораживание, Стандартный нагрев

Oven control : Электронная регулировка температуры  
 Number of interior lights : 1

Сертификаты соответствия : CE, VDE

Длина кабеля электропитания (см) : 120

EAN-код : 4242002808604

Количество камер в духовом шкафу (2010/30/EC) : 1

Класс энергоэффективности (2010/30/EC) : A+

Энергопотребление за цикл в обычном режиме (2010/30/EC) : 0,87

Энергопотребление за цикл в режиме конвекции (2010/30/EC) : 0,69

Индекс энергоэффективности (2010/30/EC) : 81,2

Мощность подключения (Вт) : 3600

Ток (А) : 16

Напряжение (В) : 220-240

Частота (Гц) : 60; 50

Plug type : Gardy plug w/ earthing



## **Serie | 8, Встраиваемый духовой шкаф, 60 x 60 см, Белый HVG676EW1**

---

### **Тип духового шкафа и система нагрева:**

- Духовой шкаф с 13 видами нагрева: 4D-горячий воздух, Горячий воздух есо, Верхний/нижний жар, Верхний/нижний жар есо, Термогриль, Большой гриль, Малый гриль, Режим для пиццы, Нижний жар, Щадящее приготовление, Размораживание, Подогрев посуды, Поддержание температуры
- Объем внутренней камеры: 71 л

### **Очистка:**

- Пиролитическая самоочистка activeClean

### **Комфорт:**

- 3 цветных текстовых TFT-дисплея 2,5" с сенсорным управлением
- Поддерживающие системы: Меню cookControl Plus с предложением оптимальных установок для различных блюд
- Сенсор для выпечки PerfectBake  
Термощуп с 3 точками измерения
- Многофункциональные часы Easy Clock
- Галогенное внутреннее освещение
- Система охлаждения прибора

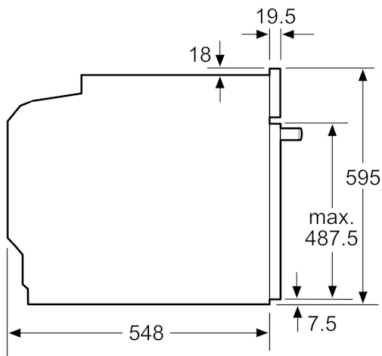
### **Окружающая среда / Безопасность:**

- Защитное отключение

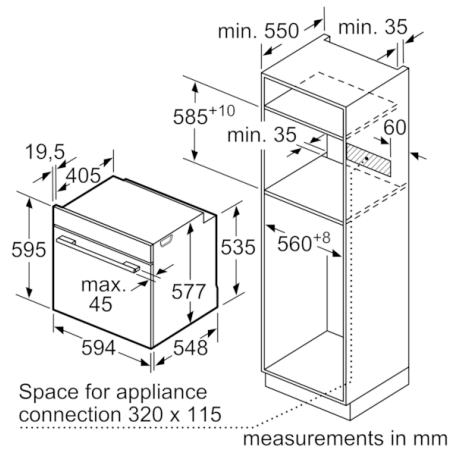
### **Техническая информация:**

- Длина сетевого кабеля: 120 см
- Мощность подключения: 3.6 кВт
- Размеры прибора (ВхШхГ): 595 мм x 594 мм x 548 мм
- Размеры ниши для встраивания (ВхШхГ): 585 мм - 595 мм x 560 мм - 568 мм x 550 мм
- Пожалуйста, придерживайтесь размеров для встраивания, указанных на схеме монтажа

**Serie | 8, Встраиваемый духовой шкаф, 60  
x 60 см, Белый  
HVG676EW1**



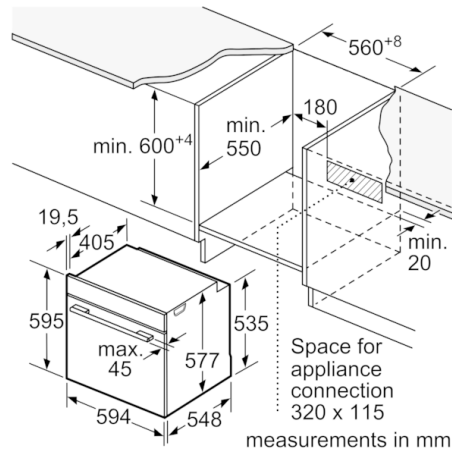
measurements in mm



measurements in mm

If the appliance will be installed underneath a hob, the following worktop thicknesses (including substructure if necessary) must be taken into account.

Hob type	min. worktop thickness	
	fitted	flush
Induction hob	37 mm	38 mm
Full surface Induction hob	47 mm	48 mm
Gas hob	30 mm	38 mm
Electric hob	27 mm	30 mm



measurements in mm