

**Series 8, Built-in oven, 60 x 60 cm,
Black
HVG6764B1**



1 x Эмалированный противень для выпечки, 1 x Комбинированная решетка, 1 x Универсальный противень

HEZ617000 Форма для пиццы, HEZ625071 Противень для гриля, HEZ631070 :, HEZ632070 :, HEZ633001 Крышка для профессионал. противня, HEZ633070 Профессиональный эмалир. противень, HEZ634000 :, HEZ635000 Универс.противень эмалированный, HEZ636000 Стекланный противень, HEZ638270 Телескопические направляющие, 2 уровня, HEZ638370 Телескопические направляющие, 3 уровня, HEZ660050 :, HEZ664000 :, HEZ915003 :, HEZG0AS00 :, HEZ327000 :, HEZ530000 :, HEZ531010 :, HEZ532010 :

Встраиваемый духовой шкаф с сенсором выпекания PerfectBake и термощупом PerfectRoast: идеальные результаты выпекания и запекания - автоматически.

- **4D-Горячий воздух:** равномерное распределение тепла и отличные результаты приготовления блюд - на любом уровне.
- **TFT-дисплей:** четкий текст и символы, простое управление благодаря переключателю-кольцу.
- **Пиролитическая самоочистка:** никаких хлопот благодаря автоматической самоочистке.
- **Дверные механизмы SoftOpen и SoftClose:** дверца духового шкафа открывается и закрывается тихо и мягко.

Встраиваемый / отдельно стоящий прибор:Встраиваемый
 Встроенная система очистки: ..Пиролитическое + гидrolитическое
 Необходимые размеры ниши для встраивания (ВхШхГ): 585-595 x 560-568 x 550 мм
 Размеры (ВхШхГ):595x594x548 мм
 Размеры прибора в упаковке (ВхШхГ): 670 x 670 x 680 мм
 Материал панели управления:стекло
 Материал дверцы: Стекло
 Вес нетто:39.2 кг
 Полезный объем камеры:71 л
 Вид нагрева: 4D-горячий воздух, Размораживание, Гриль большой площади, Горячий воздух-Эко, Гриль малой площади, Стандартный нагрев, Конвенциональный нагрев ЭКО, Пицца, Приготовление при низкой температуре, Нижний нагрев, Гриль + горячий воздух, Быстрый разогрев, Подогрев
 Температурный контроль: ..Электронная регулировка температуры
 Длина кабеля электропитания: 120.0 cm
 EAN-код:4242002808055
 Количество камер в духовом шкафу (2010/30/EC): 1
 Класс энергоэффективности (2010/30/EC): A+
 Энергопотребление за цикл в обычном режиме (2010/30/EC): 0.87 kWh/cycle
 Энергопотребление за цикл в режиме конвекции (2010/30/EC)0.69 kWh/cycle
 Индекс энергоэффективности (2010/30/EC): 81.2 %
 Мощность подключения:3600 Вт
 Ток :16 А
 Напряжение: 220-240 В
 Частота:60; 50 Гц
 Тип штекера:Вилка Gardy с заземлением
 Аксессуары в комплекте: 1 x Эмалированный противень для выпечки, 1 x Комбинированная решетка, 1 x Универсальный противень



Series 8, Built-in oven, 60 x 60 cm, Black HVG6764B1

Встраиваемый духовой шкаф с сенсором выпекания PerfectBake и термощупом PerfectRoast: идеальные результаты выпекания и запекания - автоматически.

Тип духового шкафа и система нагревания:

- Встраиваемый электрический духовой шкаф с 13 видами нагрева: 4D-горячий воздух, Горячий воздух есо, Верхний/нижний жар, Верхний/нижний жар есо, Термогриль, Большой гриль, Малый гриль, Режим для пиццы, Нижний жар, Щадящее приготовление, Размораживание, Подогрев посуды, Поддержание температуры
- Температурный диапазон: 30 С° - 300 С°
- Объем внутренней камеры: 71 л

Дизайн:

Очистка:

- Пиролитическая самоочистка activeClean

Комфорт:

- 3 цветных текстовых TFT-дисплея 2,5" с сенсорным управлением
- Поддерживающие системы: Меню cookControl Plus с предложением оптимальных установок для различных блюд
- Многофункциональные часы Easy Clock
- Галогенное внутреннее освещение
- Система охлаждения прибора

Навесные направляющие

Принадлежности:

- Решетка

Окружающая среда / Безопасность:

- Защитное отключение

Техническая информация:

- Длина сетевого кабеля: 120 см
- Мощность подключения: 3.6 кВт
- Размеры прибора (ВхШхГ): 595 мм x 594 мм x 548 мм
- Размеры ниши для встраивания (ВхШхГ): 585 мм - 595 мм x 560 мм - 568 мм x 550 мм
- Пожалуйста, придерживайтесь размеров для встраивания, указанных на схеме монтажа
- Дверца духовки с амортизатором SoftClose
- Сенсор для выпечки PerfectBake
- Термощуп с 3 точками измерения
- Телескопические направляющие на 1 уровне, полное выдвижение, можно не снимать при пироллизе, Stop-функция
- Поворотный переключатель ControlRing
- Полностью стеклянная внутренняя поверхность дверцы духовки
- Кнопка открытия дверцы
- Температура наружного стекла до 30 °С- 4- слойное остекление
- Норма напряжения 220 - 240 VВ
- Класс энергоэффективности (в соответствии с нормами EU Nr.

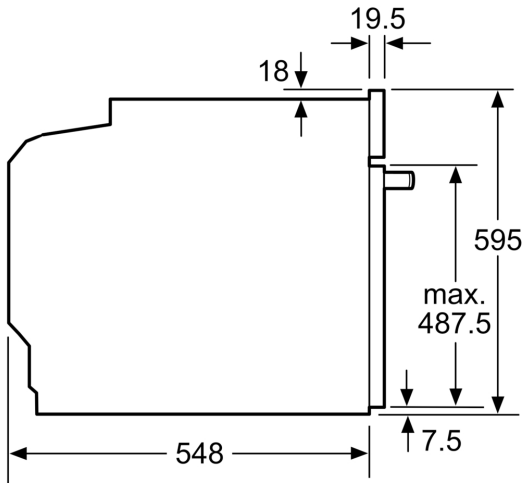
65/2014): A+ (в диапазоне классов энергоэффективности от A+++ до D)

- Энергопотребление за цикл в обычном режиме: 0.87 кВт/ч
- Энергопотребление за цикл в режиме конвекции с вентилятором: 0.69 кВт/ч
- Количество камер: 1
- Источник нагрева: электричество
- Объем камеры: 71 л

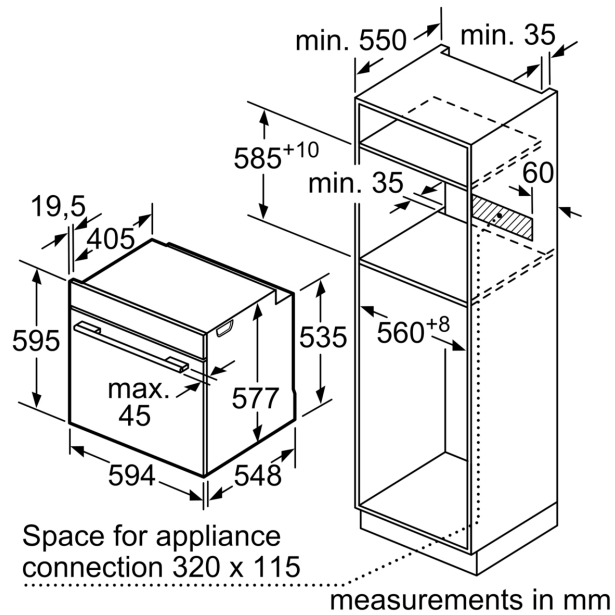
Размеры:

- Предложение по установке температуры
- Индикация фактической температуры в духовке
- Дисплей с индикацией температуры
- Термощуп
- Функция "Шабат"

**Series 8, Built-in oven, 60 x 60 cm,
Black
HBG6764B1**



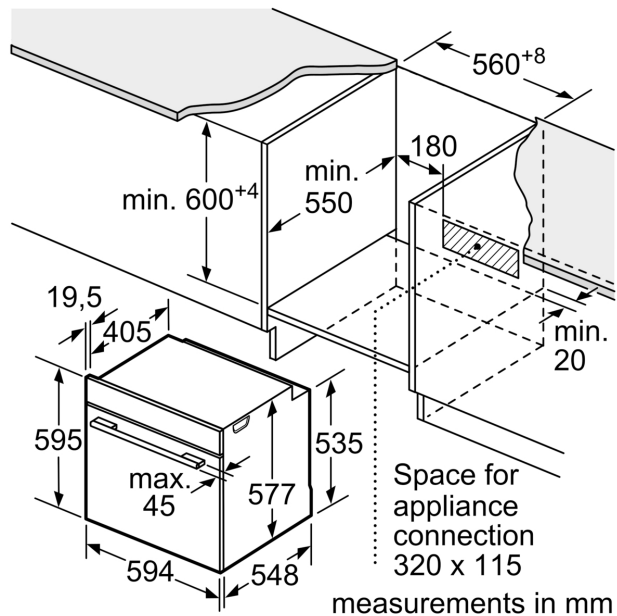
measurements in mm



measurements in mm

If the appliance will be installed underneath a hob, the following worktop thicknesses (including substructure if necessary) must be taken into account.

Hob type	min. worktop thickness	
	fitted	flush
Induction hob	37 mm	38 mm
Full surface Induction hob	47 mm	48 mm
Gas hob	30 mm	38 mm
Electric hob	27 mm	30 mm



measurements in mm