

Серия 8, Встраиваемый духовой шкаф, 60 x 60 см, Черный HVG636BV1



1 x Эмалированный противень для выпечки, 1 x Комбинированная решетка, 1 x Универсальный противень

HEZ327000 ; HEZ530000 ; HEZ531010 ; HEZ532010 ; HEZ617000
 Форма для пиццы, HEZ625071 Противень для гриля, HEZ631070 ;
 HEZ632070 ; HEZ633001 Крышка для профессионал. противеня,
 HEZ633070 Профессиональный эмалир. противень, HEZ634000 ;
 HEZ635000 Универс.противень эмалированный, HEZ636000
 Стекланный противень, HEZ638100 Телескопические
 направляющие, 1 уровня,, HEZ638200 Телескопические
 направляющие, 2 уровня,, HEZ638300 Телескопические
 направляющие, 3 уровня,, HEZ660050 ; HEZ664000 ; HEZ915003
 ; HEZGOAS00 :

Встраиваемый духовой шкаф: безупречные результаты выпекания и запекания.

- **4D-Горячий воздух:** равномерное распределение тепла и отличные результаты приготовления блюд - на любом уровне.
- **TFT-дисплей:** четкий текст и символы, простое управление благодаря переключателю-кольцу.
- **EcoClean Direct:** более лёгкая очистка духового шкафа благодаря специальному покрытию задней стенки, которое поглощает жир.
- **Дверные механизмы SoftOpen и SoftClose:** дверца духового шкафа открывается и закрывается тихо и мягко.

Встраиваемый / отдельно стоящий прибор:Встраиваемый
 Встроенная система очистки:Режим самоочистки Eco Clean,
 Гидролитическая очистка

Необходимые размеры ниши для встраивания (ВхШхГ): 585-595 x
 560-568 x 550 мм

Размеры (ВхШхГ):595x594x548 мм

Размеры прибора в упаковке (ВхШхГ): 670 x 670 x 680 мм

Материал панели управления:стекло

Материал дверцы: Стекло

Вес нетто:35.7 кг

Полезный объем камеры:71 л

Вид нагрева: 4D-горячий воздух, Размораживание, Гриль большой площади, Горячий воздух-Эко, Гриль малой площади,

Стандартный нагрев, Конвенциональный нагрев ЭКО, Пицца,

Приготовление при низкой температуре, Нижний нагрев, Гриль +

горячий воздух, Быстрый разогрев, Подогрев

Температурный контроль: ..Электронная регулировка температуры

Длина кабеля электропитания: 120.0 см

EAN-код:4242002808956

Количество камер в духовом шкафу (2010/30/EC): 1

Класс энергоэффективности (2010/30/EC): A+

Энергопотребление за цикл в обычном режиме (2010/30/EC): 0.87

kWh/cycle

Энергопотребление за цикл в режиме конвекции (2010/30/EC) 0.69

kWh/cycle

Индекс энергоэффективности (2010/30/EC): 81.2 %

Мощность подключения:3600 Вт

Ток :16 А

Напряжение: 220-240 В

Частота:60; 50 Гц

Тип штекера:Вилка Gardy с заземлением

Аксессуары в комплекте: 1 x Эмалированный противень для

выпечки, 1 x Комбинированная решетка, 1 x Универсальный

противень



4 242002 808956

Серия 8, Встраиваемый духовой шкаф, 60 x 60 см, Черный HBG636BV1

Встраиваемый духовой шкаф: безупречные результаты выпекания и запекания.

Тип духового шкафа и система нагрева:

- Встраиваемый электрический духовой шкаф с 13 видами нагрева: 4D-горячий воздух, Горячий воздух есо, Верхний/нижний жар, Верхний/нижний жар есо, Термогриль, Большой гриль, Малый гриль, Режим для пиццы, Нижний жар, Щадящее приготовление, Размораживание, Подогрев посуды, Поддержание температуры
- Температурный диапазон: 30 С° - 300 С°
- Объем внутренней камеры: 71 л

Дизайн:

Очистка:

- задняя стенка: покрытие back panel

Комфорт:

- 3 цветных текстовых TFT-дисплея 2,5" с сенсорным управлением
- Поддерживающие системы: Меню cookControl Plus с предложением оптимальных установок для различных блюд
- Многофункциональные часы Easy Clock
- Галогенное внутреннее освещение
- Система охлаждения прибора

Навесные направляющие

Принадлежности:

- Решетка

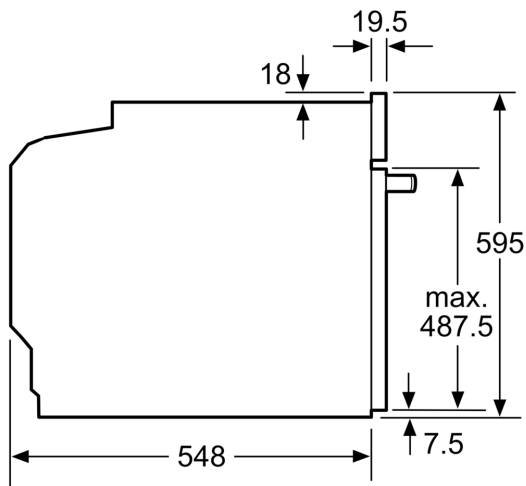
Окружающая среда / Безопасность:

- Защитное отключение

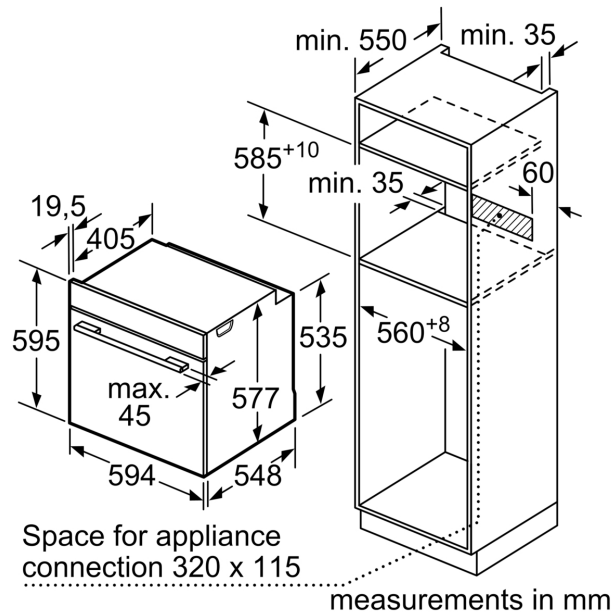
Техническая информация:

- Длина сетевого кабеля: 120 см
- Мощность подключения: 3.6 кВт
- Размеры прибора (ВхШхГ): 595 мм x 594 мм x 548 мм
- Размеры ниши для встраивания (ВхШхГ): 585 мм - 595 мм x 560 мм - 568 мм x 550 мм
- Пожалуйста, придерживайтесь размеров для встраивания, указанных на схеме монтажа

Серия 8, Встраиваемый духовой шкаф, 60 x 60 см, Черный HBG636BB1



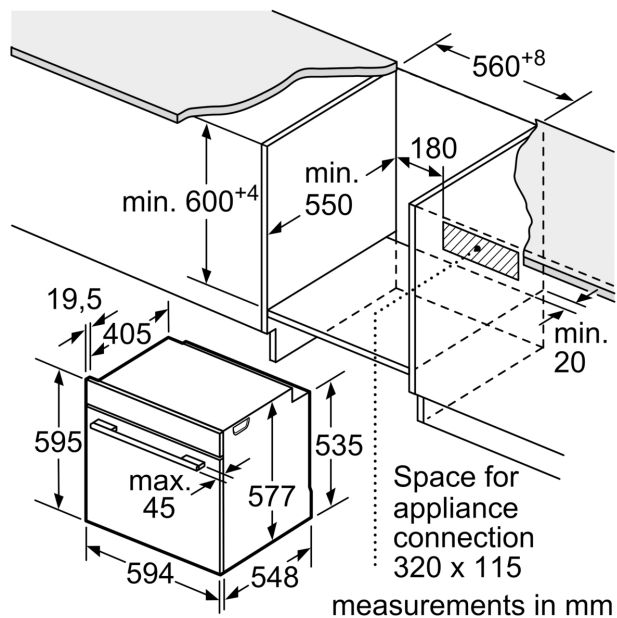
measurements in mm



measurements in mm

If the appliance will be installed underneath a hob, the following worktop thicknesses (including substructure if necessary) must be taken into account.

Hob type	min. worktop thickness	
	fitted	flush
Induction hob	37 mm	38 mm
Full surface Induction hob	47 mm	48 mm
Gas hob	30 mm	38 mm
Electric hob	27 mm	30 mm



measurements in mm