

## Серия 8, Встраиваемый духовой шкаф, 60 x 60 см, Нержавеющая сталь HVG635BS1



- **4D-Горячий воздух:** равномерное распределение тепла и отличные результаты приготовления блюд - на любом уровне.
- **AutoPilot 10:** каждое блюдо будет настоящим успехом благодаря 10 предустановленным автоматическим программам.
- **TFT-дисплей:** четкий текст и символы, простое управление благодаря переключателю-кольцу.
- **EcoClean Direct:** более лёгкая очистка духового шкафа благодаря специальному покрытию задней стенки, которое поглощает жир.
- **Дверные механизмы SoftOpen и SoftClose:** дверца духового шкафа открывается и закрывается тихо и мягко.

1 x Эмалированный противень для выпечки, 1 x Комбинированная решетка, 1 x Универсальный противень

HEZ327000 ; HEZ530000 ; HEZ531010 ; HEZ532010 ; HEZ617000  
 Форма для пиццы, HEZ625071 Противень для гриля, HEZ631070 ;  
 HEZ632070 ; HEZ633001 Крышка для профессионал. противеня,  
 HEZ633070 Профессиональный эмалир. противень, HEZ634000 ;  
 HEZ635000 Универс.противень эмалированный, HEZ636000  
 Стекланный противень, HEZ638100 Телескопические  
 направляющие, 1 уровня,, HEZ638200 Телескопические  
 направляющие, 2 уровня,, HEZ638300 Телескопические  
 направляющие, 3 уровня,, HEZ660050 ; HEZ664000 ; HEZ915003  
 ; HEZG0AS00 :

Встраиваемый / отдельно стоящий прибор: .....Встраиваемый  
 Встроенная система очистки: .....Режим самоочистки Eco Clean,  
 Гидролитическая очистка  
 Необходимые размеры ниши для встраивания (ВхШхГ): 585-595 x  
 560-568 x 550 мм  
 Размеры (ВхШхГ): .....595x594x548 мм  
 Размеры прибора в упаковке (ВхШхГ): ..... 670 x 670 x 680 мм  
 Материал панели управления: ..... нержавеющая сталь  
 Материал дверцы: ..... Стекло  
 Вес нетто: ..... 35.2 кг  
 Полезный объем камеры: ..... 71 л  
 Вид нагрева: 4D-горячий воздух, Размораживание, Гриль большой  
 площади, Горячий воздух-Эко, Гриль малой площади,  
 Стандартный нагрев, Конвенциональный нагрев ЭКО, Пицца,  
 Приготовление при низкой температуре, Нижний нагрев, Гриль +  
 горячий воздух, Быстрый разогрев, Подогрев  
 Длина кабеля электропитания: ..... 120 см  
 EAN-код: .....4242002808543  
 Количество камер в духовом шкафу (2010/30/ЕС): ..... 1  
 Класс энергоэффективности (2010/30/ЕС): ..... А+  
 Энергопотребление за цикл в обычном режиме (2010/30/ЕС): 0.87  
 kWh/cycle  
 Энергопотребление за цикл в режиме конвекции (2010/30/ЕС) 0.69  
 kWh/cycle  
 Индекс энергоэффективности (2010/30/ЕС): ..... 81.2 %  
 Мощность подключения: .....3600 Вт  
 Ток : .....16 А  
 Напряжение: ..... 220-240 В  
 Частота: .....60; 50 Гц  
 Тип штекера: .....Вилка Gardy с заземлением  
 Аксессуары в комплекте: ..... 1 x Эмалированный противень для  
 выпечки, 1 x Комбинированная решетка, 1 x Универсальный  
 противень



## **Серия 8, Встраиваемый духовой шкаф, 60 x 60 см, Нержавеющая сталь HVG635BS1**

### **Тип духового шкафа и система нагрева:**

- Духовой шкаф с 13 видами нагрева: 4D-горячий воздух, Горячий воздух есо, Верхний/нижний жар, Верхний/нижний жар есо, Термогриль, Большой гриль, Малый гриль, Режим для пиццы, Нижний жар, Щадящее приготовление, Размораживание, Подогрев посуды, Поддержание температуры
- Температурный диапазон: 30 С° - 300 С°
- Объем внутренней камеры: 71 л

### **Дизайн:**

#### **Очистка:**

- задняя стенка: покрытие back panel

#### **Комфорт:**

- Цветной текстовый TFT-дисплей 2,5", сенсорные клавиши
- Поддерживающие системы: Автоматические программы
- Многофункциональные часы Easy Clock
- Галогенное внутреннее освещение
- Система охлаждения прибора

#### **Навесные направляющие**

#### **Принадлежности:**

- Решетка

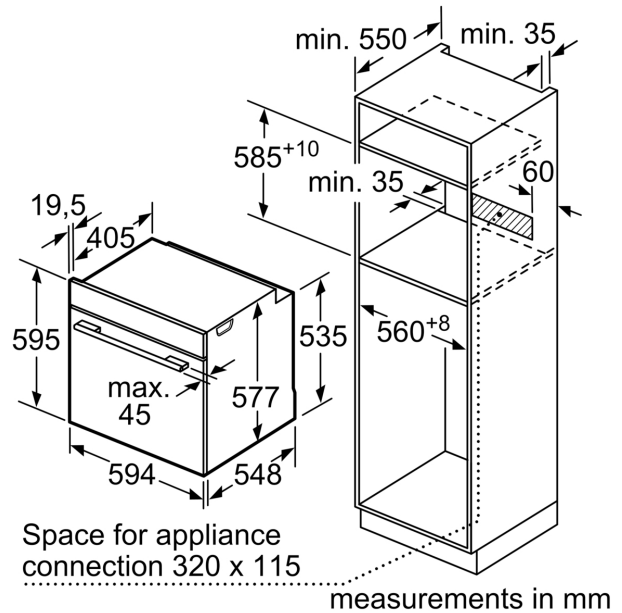
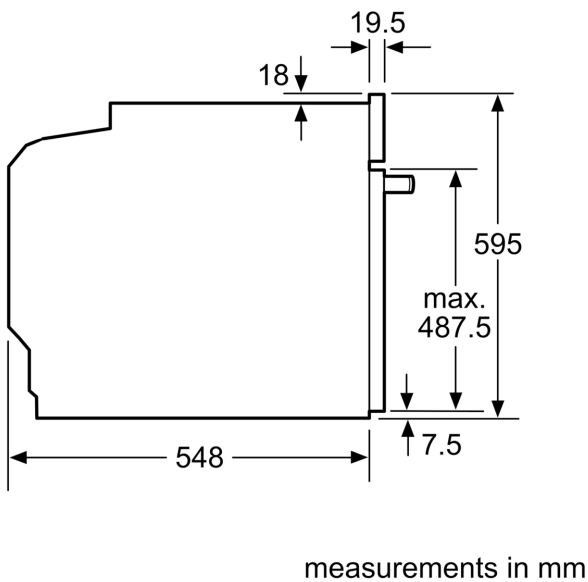
#### **Окружающая среда / Безопасность:**

- Защитное отключение

#### **Техническая информация:**

- Длина сетевого кабеля: 120 см
- Мощность подключения: 3.6 кВт
- Размеры прибора (ВхШхГ): 595 мм x 594 мм x 548 мм
- Размеры ниши для встраивания (ВхШхГ): 585 мм - 595 мм x 560 мм - 568 мм x 550 мм
- Пожалуйста, придерживайтесь размеров для встраивания, указанных на схеме монтажа

**Серия 8, Встраиваемый духовой шкаф, 60 x 60 см, Нержавеющая сталь  
HBG635BS1**



If the appliance will be installed underneath a hob, the following worktop thicknesses (including substructure if necessary) must be taken into account.

Hob type	min. worktop thickness	
	fitted	flush
Induction hob	37 mm	38 mm
Full surface Induction hob	47 mm	48 mm
Gas hob	30 mm	38 mm
Electric hob	27 mm	30 mm

