

**Серия 4, 60 x 60 см, Нержавеющая сталь  
HBF534ES0Q**



1 x Эмалированный противень для выпечки, 1 x Комбинированная решетка, 1 x Универсальный противень

HEZ429001 Противень для гриля

**Встраиваемый духовой шкаф с режимом "3D-Горячий воздух": идеальные результаты выпекания и запекания на нескольких уровнях одновременно.**

- **LED-дисплей с красной индикацией:** простое управление благодаря функциям таймера.
- **Утапливаемые элементы управления:** для лёгкой очистки передней панели.
- **EcoClean Direct:** более лёгкая очистка духового шкафа благодаря специальному покрытию задней стенки, которое поглощает жир.
- **Одноуровневые телескопические направляющие:** для безопасного и простого размещения и извлечения противней.

Встраиваемый / отдельно стоящий прибор: .....Встраиваемый  
 Встроенная система очистки: .....Режим самоочистки Eco Clean  
 Необходимые размеры ниши для встраивания (ВхШхГ): 575-597 x 560-568 x 550 мм  
 Размеры (ВхШхГ): .....595x594x548 мм  
 Размеры прибора в упаковке (ВхШхГ): ..... 680x655x680 мм  
 Материал панели управления: ..... нержавеющая сталь  
 Материал дверцы: ..... Стекло  
 Вес нетто: .....32.3 кг  
 Полезный объем камеры: .....66 л  
 Вид нагрева: .....Размораживание, Горячий воздух деликатный, Горячий воздух, Стандартный нагрев, Пицца, Нижний нагрев, Гриль + горячий воздух, Вариогриль большой площади  
 Длина кабеля электропитания: ..... 100 см  
 EAN-код: .....4242005047857  
 Количество камер в духовом шкафу (2010/30/ЕС): ..... 1  
 Класс энергоэффективности (2010/30/ЕС): ..... А  
 Энергопотребление за цикл в обычном режиме (2010/30/ЕС): 0.98 kWh/cycle  
 Энергопотребление за цикл в режиме конвекции (2010/30/ЕС): 0.79 kWh/cycle  
 Индекс энергоэффективности (2010/30/ЕС): ..... 95.2 %  
 Мощность подключения: .....3300 Вт  
 Ток : .....16 А  
 Напряжение: ..... 220-240 В  
 Частота: .....60; 50 Гц  
 Тип штекера: .....Вилка Gardy с заземлением  
 Аксессуары в комплекте: ..... 1 x Эмалированный противень для выпечки, 1 x Комбинированная решетка, 1 x Универсальный противень



**Серия 4, 60 x 60 см, Нержавеющая  
сталь  
HBF534ES0Q**

указанных на схеме монтажа

**Встраиваемый духовой шкаф с  
режимом "3D-Горячий воздух":  
идеальные результаты выпекания и  
запекания на нескольких уровнях  
одновременно.**

**Тип духового шкафа и система нагрева:**

- Встраиваемый электрический духовой шкаф с 8 режимами нагрева: CircoTherm, Верхний/нижний жар, Термогриль, Режим для пиццы, Нижний жар, Размораживание, Горячий воздух gentle, Vario-гриль большой площади нагрева
- Температурный диапазон: 50 C° - 275 C°
- Объем внутренней камеры: 66 л

**Навесные направляющие**

- Телескопические направляющие на 1 уровне

**Дизайн:**

- Утапливаемые переключатели

**Очистка:**

- задняя стенка: покрытие back panel
- Внутренняя дверца: Полностью стеклянная внутренняя поверхность дверцы духовки

**Комфорт:**

- LCD-дисплей(Красный)
- Многофункциональные часы Easy Clock
- Галогенное внутреннее освещение
- Система охлаждения прибора
- Дверная ручка

**Принадлежности:**

- Решетка

**Окружающая среда / Безопасность:**

- Защитное отключение

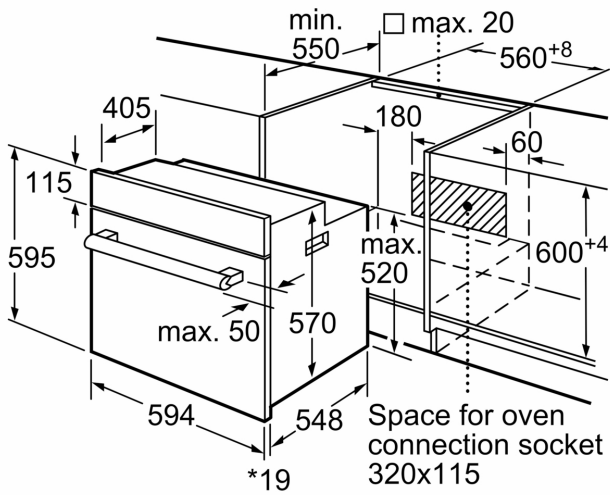
**Техническая информация:**

- Длина сетевого кабеля: 100 см
- Норма напряжения 220 - 240 VВ
- Мощность подключения: 3.3 кВт
- Класс энергоэффективности (в соответствии с нормами EU Nr. 65/2014): A(в диапазоне классов энергоэффективности от A+++ до D)
- Энергопотребление за цикл в обычном режиме: 0.98 кВт/ч
- Энергопотребление за цикл в режиме конвекции с вентилятором: 0.79 кВт/ч
- Количество камер: 1
- Источник нагрева: электричество
- Объем камеры: 66 л

**Размеры:**

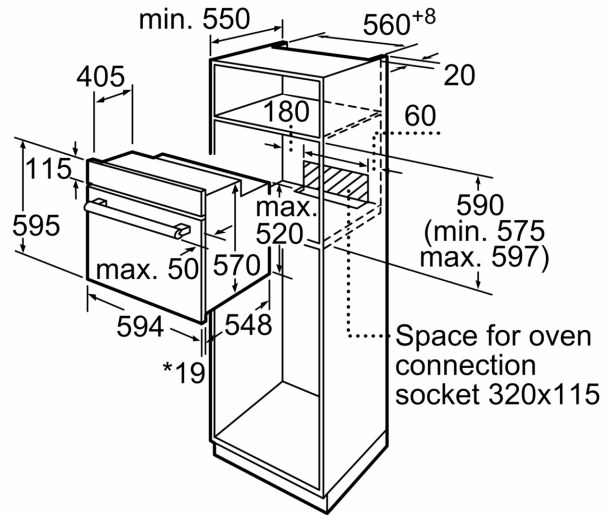
- Размеры прибора (ВхШхГ): 595 мм x 594 мм x 548 мм
- Размеры ниши для встраивания (ВхШхГ): 575 мм - 597 мм x 560 мм - 568 мм x 550 мм
- Пожалуйста, придерживайтесь размеров для встраивания,

**Серия 4, 60 x 60 см, Нержавеющая  
сталь  
HBF534ES0Q**



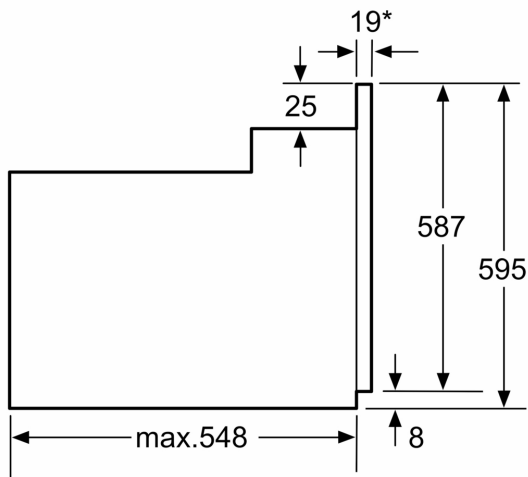
\* 20 mm for metal fascias

measurements in mm



\* 20 mm for metal fascias

measurements in mm



\* 20 mm for metal fascias

Dimensions in mm