

**Серия 2, Встраиваемый духовой шкаф, 60 x 60 см, Нержавеющая сталь
HBF011BR0Q**



Встраиваемый духовой шкаф с режимом "3D-Горячий воздух": идеальные результаты выпекания и запекания на нескольких уровнях одновременно.

- Дверца из двойного прочного стекла гарантирует безопасность использования и имеет непревзойденный эстетический вид.

Встраиваемый / отдельно стоящий прибор:Встраиваемый
 Встроенная система очистки: Нет
 Необходимые размеры ниши для встраивания (ВхШхГ): 575-597 x 560-568 x 550 мм
 Размеры (ВхШхГ):595x594x548 мм
 Размеры прибора в упаковке (ВхШхГ): 680x655x680 мм
 Материал панели управления: нержавеющая сталь
 Материал дверцы: Стекло
 Вес нетто:30.8 кг
 Полезный объем камеры:66 л
 Вид нагрева:Размораживание, Горячий воздух, Стандартный нагрев, Гриль + горячий воздух, Вариогриль большой площади
 Длина кабеля электропитания: 100 см
 EAN-код:4242005046959
 Количество камер в духовом шкафу (2010/30/ЕС): 1
 Класс энергоэффективности (2010/30/ЕС): А
 Энергопотребление за цикл в обычном режиме (2010/30/ЕС): 0.98 kWh/cycle
 Энергопотребление за цикл в режиме конвекции (2010/30/ЕС) 0.79 kWh/cycle
 Индекс энергоэффективности (2010/30/ЕС): 95.2 %
 Мощность подключения:3300 Вт
 Ток :16 А
 Напряжение: 220-240 В
 Частота:60; 50 Гц
 Тип штекера:Вилка Gardy с заземлением
 Аксессуары в комплекте: 1 x Эмалированный противень для выпечки, 1 x Комбинированная решетка, 1 x Универсальный противень



Серия 2, Встраиваемый духовой шкаф, 60 x 60 см, Нержавеющая сталь HBF011BR0Q

Встраиваемый духовой шкаф с режимом "3D-Горячий воздух": идеальные результаты выпекания и запекания на нескольких уровнях одновременно.

Тип духового шкафа и система нагрева:

- Встраиваемый электрический духовой шкаф с 5 режимами нагрева: CircoTherm, Верхний/нижний жар, Термогриль, Размораживание, Vario-гриль большой площади нагрева
- Температурный диапазон: 50 C° - 275 C°
- Объем внутренней камеры: 66 л

Навесные направляющие

Дизайн:

Очистка:

- Внутренняя дверца: Полностью стеклянная внутренняя поверхность дверцы духовки

Комфорт:

Принадлежности:

- Решетка

Окружающая среда / Безопасность:

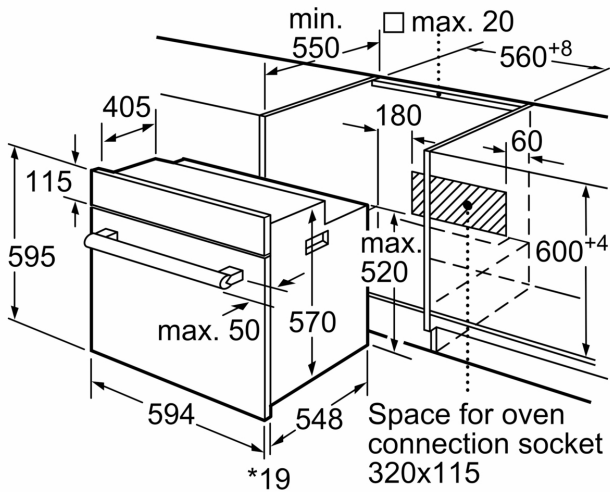
Техническая информация:

- Длина сетевого кабеля: 100 см
- Норма напряжения 220 - 240 VВ
- Мощность подключения: 3.3 кВт
- Класс энергоэффективности (в соответствии с нормами EU Nr. 65/2014): A(в диапазоне классов энергоэффективности от A+++ до D)
- Энергопотребление за цикл в обычном режиме: 0.98 кВт/ч
- Энергопотребление за цикл в режиме конвекции с вентилятором: 0.79 кВт/ч
- Количество камер: 1
- Источник нагрева: электричество
- Объем камеры: 66 л

Размеры:

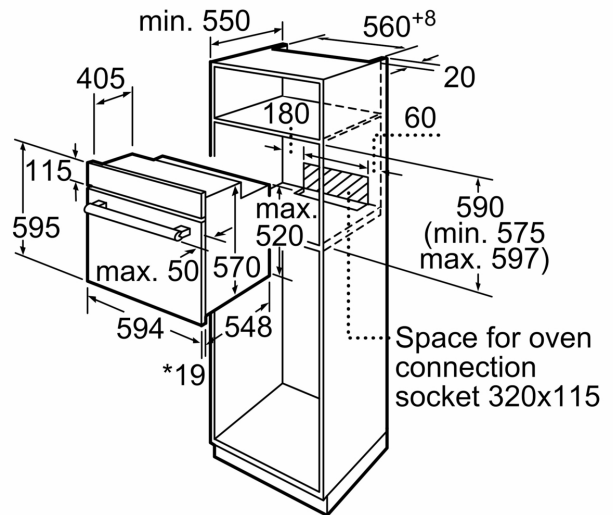
- Размеры прибора (ВхШхГ): 595 мм x 594 мм x 548 мм
- Размеры ниши для встраивания (ВхШхГ): 575 мм - 597 мм x 560 мм - 568 мм x 550 мм
- Пожалуйста, придерживайтесь размеров для встраивания, указанных на схеме монтажа
- Класс энергоэффективности (в соответствии с Регламентом (ЕС) № 65/2014): A(в диапазоне классов энергоэффективности от A+++ до D)
- Энергопотребление за цикл в стандартном режиме: 0.98 кВт/ч
Энергопотребление за цикл в режиме конвекции с вентилятором: 0.79 кВт/ч
Количество камер: 1
Источник нагрева: электричество
Объем камеры: 66 л

**Серия 2, Встраиваемый духовой шкаф, 60 x 60 см, Нержавеющая сталь
HBF011BR0Q**



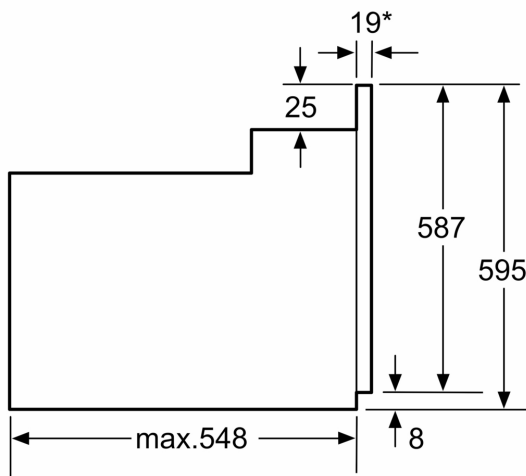
* 20 mm for metal fascias

measurements in mm



* 20 mm for metal fascias

measurements in mm



* 20 mm for metal fascias

Dimensions in mm