

**Серия 2, Вытяжка для настенного монтажа, 60 см, Прозрачное стекло с принтом белого цвета, Белый DWK065G20**



DWA0LK6A Угольный фильтр

**Настенная вытяжка: полная свобода в проектировании кухни.**

- **Металлический жиропоглощающий фильтр обеспечивает свежий воздух до, во время и после приготовления.**
- **TouchControl: удобное сенсорное управление вытяжкой.**
- **Три режима работы вытяжки, соответствующие вашему стилю приготовления.**

Тип: .....Wall-mounted  
 Длина кабеля электропитания: ..... 130.0 cm  
 Высота: ..... 354 мм  
 Минимальное расстояние над электрической варочной поверхностью: .....470 мм  
 Минимальное расстояние над газовой варочной поверхностью: .....570 мм  
 Вес нетто: .....8.0 кг  
 Тип управления: .....Электронное  
 Количество настроек скорости: .....3 степени  
 Максимальная мощность отвода воздуха: .....593 м³/h  
 Макс. мощность рециркуляции воздуха: ..... 250 м³/h  
 Максимальный воздушный поток: ..... 593 м³/h  
 Количество точек освещения: ..... 2  
 Уровень шума: ..... 67 дБ (A) при 1 пВт  
 Диаметр вытяжного патрубка: ..... 150 / 120 мм  
 Материал жироулавливающего фильтра: .....Моющийся алюминий  
 EAN-код: ..... 4242005048557  
 Мощность подключения: .....216 Вт  
 Ток : .....10 А  
 Напряжение: ..... 220-240 В  
 Частота: ..... 50 Гц  
 Тип штекера: .....Вилка Gardy с заземлением  
 Типы установки: ..... Для настенного монтажа



## **Серия 2, Вытяжка для настенного монтажа, 60 см, Прозрачное стекло с принтом белого цвета, Белый DWK065G20**

### **Настенная вытяжка: полная свобода в проектировании кухни.**

**Вариант:**

**Дизайн:**

**Техническая информация:**

**Производительность:**

**Мощность:**

**Окружающая среда и безопасность:**

**Удобство:**

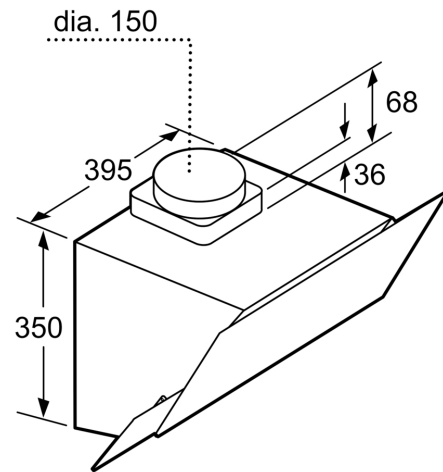
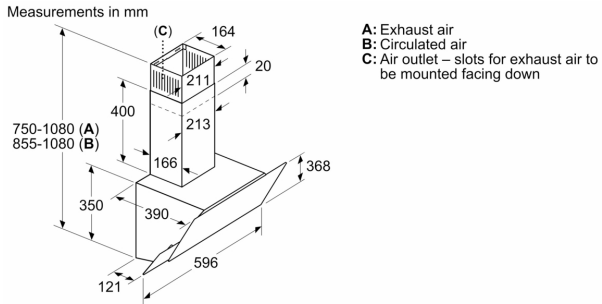
**Размеры:**

**Техническая информация:**

- Вытяжка E белый
- Для настенного монтажа над варочной поверхностью
- Возможность работы в режиме отвода или циркуляции воздуха
- Ширина: 60 см
- Recirculating kit
- touchControl с LED-освещение
- Электронное управление через touchControl с LED-освещение
- белый со стеклянным куполом
- 3 ступени мощности
- 2 x LED 3W
- Отвод воздуха по краям
- Крышка фильтра из стекла
- Металлический жироулавливающий фильтр, пригодный для мытья в посудомоечной машине
- Уровень шума согласно EN 60704-3 и EN 60704-2-13, максимум в нормальном режиме, отработанный воздух: 67 dB(A) re 1 pW (звуковое давление: 56 dB(A) re 20 µPa)
- Размеры прибора в режиме отвода воздуха (В x Ш x Г): 750 - 1080 x 596 x 386 мм
- Размеры прибора в режиме рециркуляции (В x Ш x Г): 862 - 1080 x 596 x 386 мм
- Труба Ø 150 мм (Ø 120 мм в комплекте)
- Мощность подключения: 216 Вт
- Освещенность: 377 люкс
- Цветовая температура освещения: 3000 К
- Класс энергоэффективности: C (в диапазоне классов энергоэффективности от A+++ до D)
- Среднее энергопотребление: 94.4кВт·ч/год
- Класс эффективности вентилятора: D\*
- Класс эффективности освещения: A
- Класс эффективности жироулавливающего фильтра: D
- Уровень шума на 1 / 3 ступени мощности: 49 / 67 дБ

\* В соответствии с Регламентом (ЕС) № 65/2014

**Серия 2, Вытяжка для настенного монтажа, 60 см, Прозрачное стекло с принтом белого цвета, Белый DWK065G20**



measurements in mm

