

**Серия 2, Телескопическая
вытяжка, 60 см, Черный
DHI646CQ**



**Телескопическая вытяжка: практически
скрывается в шкафчике, создавая
безупречный кухонный фасад.**

- Максимальная производительность вытяжки при незначительном шуме.
- Металлический жиропоглощающий фильтр обеспечивает свежий воздух до, во время и после приготовления.
- Три режима работы вытяжки, соответствующие вашему стилю приготовления.

Тип: Pull-out
 Длина кабеля электропитания: 130 см
 Необходимые размеры ниши для встраивания (ВхШхГ): . 135mm x 598.0mm x 264mm мм
 Высота: 175 мм
 Минимальное расстояние над электрической варочной поверхностью:500 мм
 Минимальное расстояние над газовой варочной поверхностью: 650 мм
 Вес нетто:6.2 кг
 Тип управления: Механическое
 Количество настроек скорости:3 степени
 Максимальная мощность отвода воздуха:300 м³/h
 Макс. мощность рециркуляции воздуха: 220 м³/h
 Максимальный воздушный поток:300 м³/h
 Количество точек освещения: 2
 Уровень шума: 62 дБ (А) при 1 пВт
 Диаметр вытяжного патрубка: 120 / 150 мм
 Материал жироулавливающего фильтра:Моющийся алюминий
 EAN-код: 4242002796468
 Мощность подключения:181 Вт
 Напряжение: 220-240 В
 Частота: 50 Гц
 Тип штекера: Вилка Gardy с заземлением
 Типы установки: Встраиваемый



Серия 2, Телескопическая вытяжка, 60 см, Черный DHI646CQ

Телескопическая вытяжка: практически скрывается в шкафчике, создавая безупречный кухонный фасад.

- 1 мотор
- Мощность отвода воздуха согласно EN 61591: макс. 300 м³/ч
- Металлический жироулавливающий фильтр, пригодный для мытья в посудомоечной машине
- Освещенность: 113 люкс
- Цветовая температура освещения: 2700 К
- Уровень шума согласно EN 60704-3 и EN 60704-2-13, максимум в нормальном режиме, отработанный воздух: 62 dB(A) re 1 pW (звуковое давление: 48 dB(A) re 20 µPa)
- Труба Ø 150 мм (Ø 120 мм в комплекте)
- Мощность подключения: 181 Вт
- Класс энергоэффективности: E (в диапазоне классов энергоэффективности от A+++ до D)
- Среднее энергопотребление: 116.4кВт·ч/год
- Класс эффективности вентилятора: F*
- Класс эффективности освещения: G
- Класс эффективности жироулавливающего фильтра: C
- Уровень шума на 1 / 3 ступени мощности: 50 / 62 дБ
- Диаметр трубы отвода воздуха Ø 120 мм
- Встраиваемая микроволновая печь

Общая информация

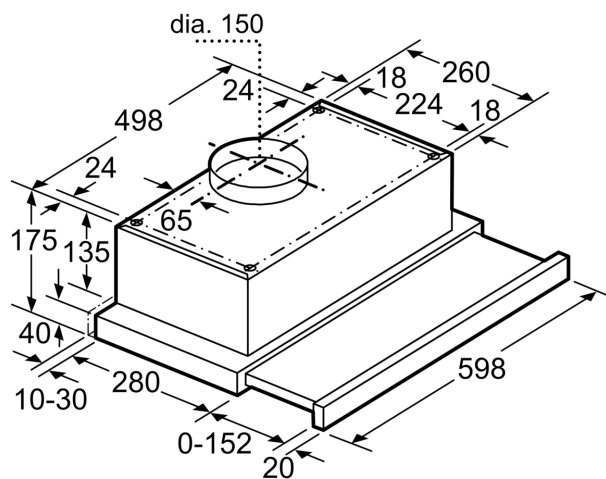
- Черный со стеклянным куполом
- Возможность работы в режиме отвода или циркуляции воздуха
- Вытяжка шириной 60 см для монтажа в навесной шкаф
- 3 ступени мощности
- Двухканальный высокопроизводительный мотор с вентилятором

ТЕХНИЧЕСКАЯ ИНФОРМАЦИЯ

- Максимальная мощность отвода воздуха: 300
- Размеры (отвод воздуха) (ВхШхГ): 175-175 x 600 x 280 мм
- Размеры (рециркуляция) (ВхШхГ): 175-175 x 600 x 280 мм

* В соответствии с Регламентом (ЕС) № 65/2014

**Серия 2, Телескопическая
вытяжка, 60 см, Черный
DHI646CQ**



measurements in mm