

**Серия 8, Встраиваемый  
компактный духовой шкаф с  
микроволнами, 60 x 45 см,  
Нержавеющая сталь  
SMG636BS1**



1 x Комбинированная решетка, 1 x Универсальный противень

AOVG9MF00S :, HEZ327000 :, HEZ530000 :, HEZ531010 :,  
HEZ532010 :, HEZ617000 Форма для пиццы, HEZ625071 Противень  
для гриля, HEZ631070 :, HEZ632070 :, HEZ634080 :, HEZ636000  
Стекланный противень, HEZ660050 :, HEZ660060 :, HEZ664000 :,  
HEZ915003 :, HEZG0AS00 :

- **Функция микроволн:** быстрый разогрев пищи или приготовление блюд в сочетании с горячим воздухом.
- **EcoClean Direct:** более лёгкая очистка духового шкафа благодаря специальному покрытию задней стенки, которое поглощает жир.
- **TFT-дисплей:** четкий текст и символы, простое управление благодаря переключателю-кольцу.
- **Светодиодная подсветка:** идеальное освещение при минимальном потреблении электроэнергии.
- **Дверные механизмы SoftOpen и SoftClose:** дверца духового шкафа открывается и закрывается тихо и мягко.

Тип микроволновой печи: ..... Микроволновая печь с комбинированными режимами  
 Тип управления: ..... Электронное  
 Размеры (ВхШхГ): ..... 455x594x548 мм  
 Размеры рабочей камеры: ..... 237 x 480 x 392 мм  
 Длина кабеля электропитания: ..... 150,0 см  
 Вес нетто: ..... 35,3 кг  
 Общий вес: ..... 37,7 кг  
 EAN-код: ..... 4242002789156  
 Максимальная мощность микроволновой печи: ..... 900 Вт  
 Мощность подключения: ..... 3600 Вт  
 Ток : ..... 16 А  
 Напряжение: ..... 220-240 В  
 Частота: ..... 60; 50 Гц  
 Тип штекера: ..... Вилка Gardy с заземлением  
 Аксессуары в комплекте: ..... 1 x Комбинированная решетка, 1 x Универсальный противень



## **Серия 8, Встраиваемый компактный духовой шкаф с микроволнами, 60 x 45 см, Нержавеющая сталь SMG636BS1**

### **Тип духового шкафа и система нагрева:**

- Компактный дух. шкаф с интегр. микров. с 12 видами нагрева: 4D-горячий воздух, Горячий воздух есо, Верхний/нижний жар, Верхний/нижний жар есо, Термогриль, Большой гриль, Малый гриль, Режим для пиццы, Нижний жар, Щадящее приготовление, Подогрев посуды, Поддержание температуры
- Дополнительные виды нагрева с микроволнами: Микроволны, Микрокомби
- Интеллектуальная инверторная технология: для продолжительной работы будет использована максимальная мощность в 600 Вт
- Объем внутренней камеры: 45 л

### **Дизайн:**

#### **Очистка:**

- задняя стенка: покрытие back panel

#### **Комфорт:**

- 3 цветных текстовых TFT-дисплея 2,5" с сенсорным управлением
- Поддерживающие системы: Меню cookControl Plus с предложением оптимальных установок для различных блюд
- Многофункциональные часы Easy Clock
- LED-освещение
- Система охлаждения прибора

#### **Навесные направляющие**

#### **Принадлежности:**

- Решетка

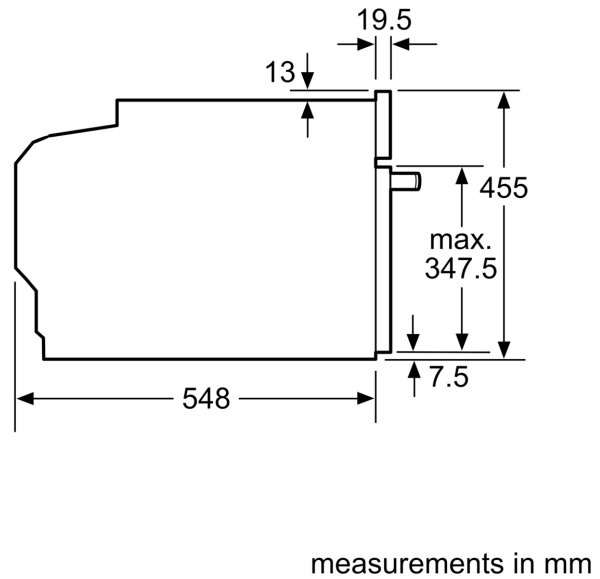
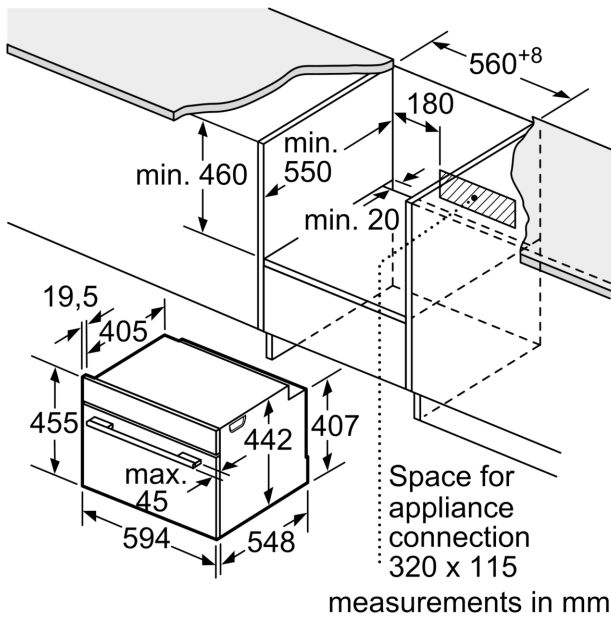
#### **Окружающая среда / Безопасность:**

- Защитное отключение

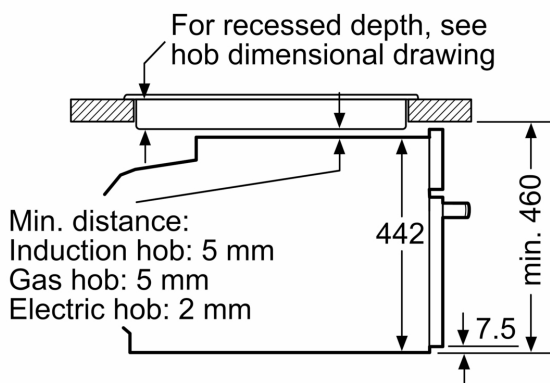
#### **Техническая информация:**

- Длина сетевого кабеля: 150 см
- Мощность подключения: 3.6 кВт
- Размеры прибора (ВхШхГ): 455 мм x 594 мм x 548 мм
- Размеры ниши для встраивания (ВхШхГ): 450 мм - 455 мм x 560 мм - 568 мм x 550 мм
- Пожалуйста, придерживайтесь размеров для встраивания, указанных на схеме монтажа

**Серия 8, Встраиваемый  
компактный духовой шкаф с  
микроволнами, 60 x 45 см,  
Нержавеющая сталь  
CMG636BS1**



Installation with a hob.



If the compact appliance will be installed underneath a hob, the following worktop thicknesses (including substructure if necessary) must be taken into account.

Hob type	min. worktop thickness	
	fitted	flush
Induction hob	42 mm	43 mm
Full surface Induction hob	52 mm	53 mm
Gas hob	32 mm	43 mm
Electric hob	32 mm	35 mm

