

**Серия 8, Встраиваемая  
микроволновая печь,  
Нержавеющая сталь  
BFL634GS1**



- **AutoPilot 7:** каждое блюдо будет настоящим успехом благодаря 7 предустановленным автоматическим программам.
- **TFT-дисплей:** четкий текст и символы, простое управление благодаря переключателю-кольцу.
- **Внутренняя камера из нержавеющей стали:** легкая в очистке гладкая поверхность без острых выступов.
- **Электронное открывание двери:** удобное открывание двери простым прикосновением к сенсорной кнопке.

Тип микроволновой печи: .....Microwave only  
 Тип управления: .....Электронное  
 Размеры (ВхШхГ): .....382x594x318 мм  
 Размеры рабочей камеры: ..... 220 x 350 x 270 мм  
 Длина кабеля электропитания: ..... 150 см  
 Вес нетто: ..... 16.7 кг  
 Общий вес: ..... 18.9 кг  
 EAN-код: .....4242002813769  
 Максимальная мощность микроволновой печи: .....900 Вт  
 Мощность подключения: .....1220 Вт  
 Ток : .....10 А  
 Напряжение: ..... 220-240 В  
 Частота: .....50; 60 Гц  
 Тип штекера: .....Вилка Gardy с заземлением

HEZ6UCC0 :  
 HEZG9AS00S Адаптер



## **Серия 8, Встраиваемая микроволновая печь, Нержавеющая сталь BFL634GS1**

---

- Интеллектуальная инверторная технология: для продолжительной работы будет использована максимальная мощность в 600 Вт

### **Дизайн:**

#### **Комфорт:**

- Навес двери слева
- LED-освещение

#### **Окружающая среда / Безопасность:**

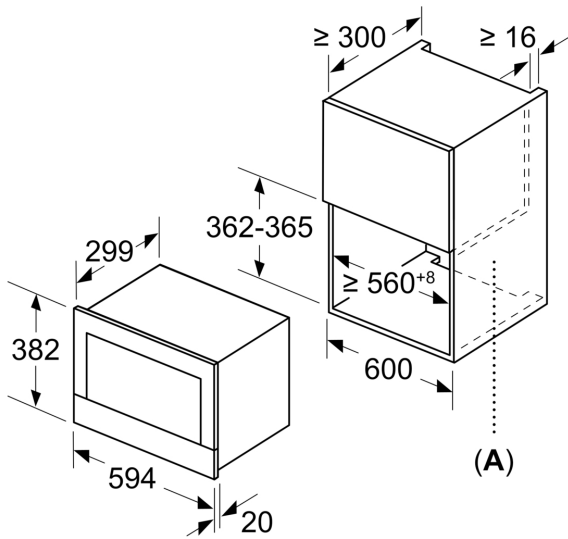
- Защитное отключение

#### **Техническая информация:**

- Длина сетевого кабеля: 150 см
- Мощность подключения: 1.22 кВт
- Размеры прибора (ВхШхГ): 382 мм x 594 мм x 318 мм
- Размеры ниши для встраивания (ВхШхГ): 362 мм - 382 мм x 560 мм - 568 мм x 300 мм
- Пожалуйста, придерживайтесь размеров для встраивания, указанных на схеме монтажа

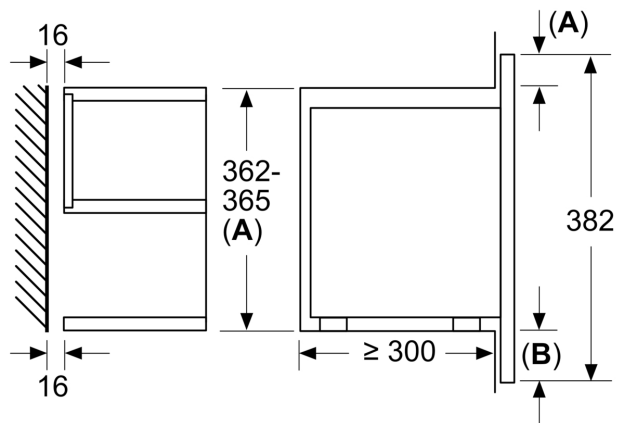
**Серия 8, Встраиваемая  
микроволновая печь,  
Нержавеющая сталь  
BFL634GS1**

measurements in mm



A: Back panel open

measurements in mm

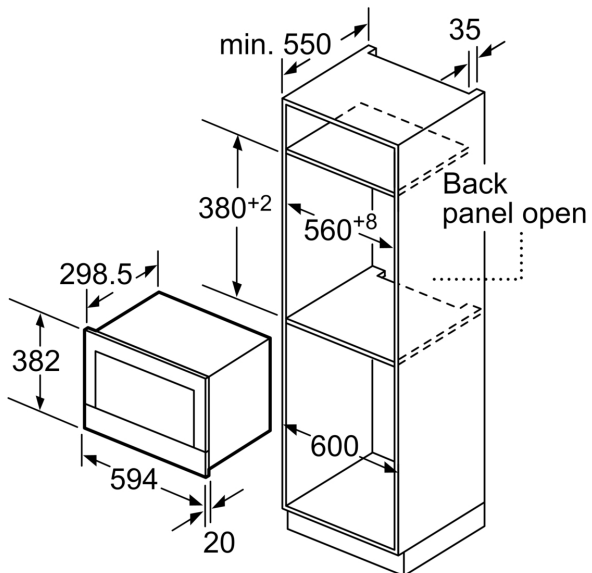


A: Overhang at top:

Recess 362: 6 mm

Recess 365: 3 mm

B: Overhang at bottom: 14 mm



measurements in mm