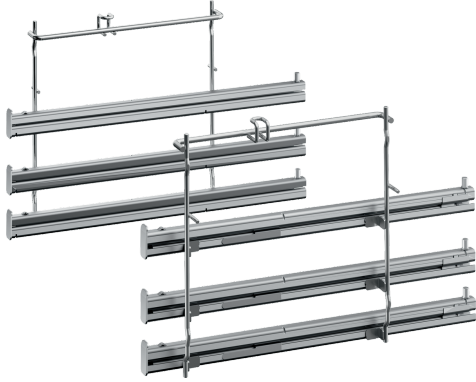


FULL EXTENSION RAILS, 3-LEVEL
Z11TF36X0



Размеры прибора в упаковке (ВхШхГ): 90 x 410 x 305 мм
Размеры палеты: 100.0 x 80.0 x 120.0
Количество приборов на палете: 50
Вес нетто: 2.9 кг
Вес брутто: 3.2 кг

