

**Серия 4, Конденсационная  
сушильная машина, 8 kg  
WTM83201OE**



**Сушильная машина Bosch позаботится о  
деликатном белье и поможет сохранить  
ваше время.**

- **Система SensitiveDrying:** бережная сушка белья без складок благодаря уникальной структуре барабана и его движениям.
- **Технология AutoDry:** бережная сушка белья до желаемой степени.
- **Чувствительная программа:** специально разработана для аллергиков и людей с чувствительной кожей.
- **AntiVibration Design:** тихая работа и минимум вибраций.
- **Барабан прибора совершает плавные вращения:** для предотвращения появления складок на высушенном белье, в результате - белье меньше мнётся после сушки и его легче гладить.

Встраиваемый/ свободностоящий: ..... Отдельностоящий  
 Съемная верхняя крышка: ..... Нет  
 Петля двери: ..... Справа  
 Цвет/ материал корпуса: ..... Белый  
 Длина сетевого кабеля: ..... 145.0 см  
 Габариты (ВхШхГ), мм: ..... 842 x 598 x 613 мм  
 Вес нетто: ..... 39.6 кг  
 Объем барабана: ..... 112 л  
 Потребляемая мощность: ..... 2800 Вт  
 Предохранители: ..... 13/10 А  
 Напряжение: ..... 220-240 В  
 Частота: ..... 50 Гц  
 Процесс сушки: ..... автоматический  
 Загрузка: ..... 8.0 кг  
 Класс энергоэффективности: ..... В  
 Энергопотребление в режиме сушки при полной загрузке  
 (2010/30/ЕС): ..... 4.63 кВтч  
 Время стандартной программы Хлопок при полной загрузке: . 137  
 мин  
 Энергопотребление в режиме сушки при частичной загрузке  
 (2010/30/ЕС): ..... 2.61 кВтч  
 Время стандартной программы Хлопок при частичной загрузке: 79  
 мин  
 Взвешенное годовое электропотребление: ..... 560.0 kWh/annum  
 Потребление в режиме выключения: ..... 0.10 Вт  
 Энергопотребление в режиме ожидания (2010/30/ЕС): ..... 0.50 Вт  
 Взвешенное время программы: ..... 104 мин  
 Класс эффективности сушки (2010/30/ЕС): ..... А  
 Средняя эффективность сушки при полной загрузке (%): ..... 88 %  
 Средняя эффективность сушки при частичной загрузке (%): .. 88 %  
 Взвешенная эффективность сушки (%): ..... 88 %

WMZ20600 Корзина для сушки шерсти и обуви  
 WTZ1110 Шланг слива конденсата для суш. авт.  
 WTZ11400 Соединит.элемент с выдвижной полкой  
 WTZ20410 Соединительные элементы  
 WTZPW20D Подставка



## **Серия 4, Конденсационная сушильная машина, 8 kg WTM83201OE**

**Сушильная машина Bosch позаботится о деликатном белье и поможет сохранить ваше время.**

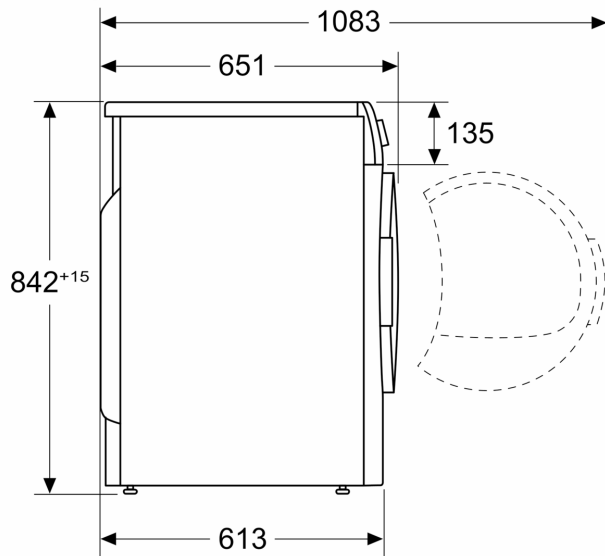
- Максимальная загрузка: 8 кг
- Сушка по типу воздушной конденсации
- Класс энергоэффективности: B
- Энергопотребление 560 кВт·ч/год, на основе 160 циклов сушки на стандартной программе "Хлопок" при полной и неполной загрузке, и при использовании режимов низкой мощности. Фактическое энергопотребление за цикл зависит от того, как используется прибор.
- Энергопотребление на стандартной программе "Хлопок" при полной загрузке: 4.63 кВт/ч и при неполной загрузке: 2.61 кВт/ч
- Энергопотребление в режиме выключенного состояния: 0.1 Вт и в режиме включенного состояния: 0.5 Вт
- Программа Cottons cupboard dry, используемая при полной и частичной загрузке, является стандартной программой сушки; эта программа подходит для сушки хлопкового белья и является наиболее эффективной программой относительно потребления электроэнергии для хлопка.
- Длительность стандартной программы Хлопок: 104 мин.
- Длительность стандартной программы Хлопок при полной загрузке 137 мин и при неполной загрузке 79 мин.
- Класс эффективности конденсации на шкале от G (наименее эффективный) до A (наиболее эффективный): B
- Средняя эффективность конденсации на стандартной программе "Хлопок" при полной загрузке: 88 %, и при неполной загрузке: 88 %.
- Взвешенная эффективность конденсации для стандартной программы "Хлопок" при полной и неполной загрузке: 88 %.
- Уровень шума: 64 дБ
- Специальные программы: Смешанное бельё, Шерсть в корзине, По времени: тепло, Спортивная, Пуховики, Супербыстрая 40, Рубашки 15'
- Светодиодная индикация заполнения ворсового фильтра и контейнера для конденсата
- Управление: электронное
- DUO-Tronic - сенсорный контроль сушки
- LED-дисплей для индикации остаточного времени и 24 ч окончания отсрочки старта, индикация хода программы, специальные функции
- Специальная корзина для сушки шерсти
- AntiVibration дизайн боковой панели
- Внутренняя подсветка барабана: LED
- Блокировка от детей
- Сигнал окончания хода программы
- Электромагнитный замок – быстрая разблокировании дверцы по окончании программы и при дозагрузке.
- Металлическая защёлка

### **Техническая информация**

- Размеры (В x Ш x Г): 84.2 x 59.8 x 61.3 см
- Возможность встраивания под столешницу с минимальной высотой нижней поверхности 85 см

**Серия 4, Конденсационная  
сушильная машина, 8 kg  
WTM83201OE**

Размеры в мм



Размеры в мм

