

Серия 4, Сушильная машина с тепловым насосом, 8 kg WTH83001OE



Специальные принадлежности

WTZ1110 : Шланг слива конденсата для суш. авт.
WTZ11400 : Соединит.элемент с выдвигной полкой
WTZ20410 : Соединительные элементы

Сушильная машина с тепловым насосом для бережного ухода за бельём.

- **Технология AutoDry:** бережная сушка белья до желаемой степени.
- **AntiVibration Design:** тихая работа и минимум вибраций.
- **Система SensitiveDrying:** бережная сушка белья без складок благодаря уникальной структуре барабана и его движениям
- **Быстрая и бережная сушка:** ваше бельё будет готово через 40 минут.
- **Технология теплового насоса:** снижает энергозатраты при каждой сушке и практически не нагревает воздух в помещении.

Технические особенности

Встраиваемый/ свободностоящий : Отдельностоящий
Съемная рабочая поверхность : Нет
Дверная петля : справа
Цвет/ материал корпуса : Белый
Длина сетевого кабеля : 145,0 см
Высота с рабочей поверхностью : 0 мм
Размеры прибора : 842 x 598 x 613 мм
Вес нетто : 46,2 кг
Объем барабана : 112 л
Фторированные парниковые газы : Нет
Тип хладагента : R290
Герметично запечатанное оборудование : Да
Количество фторированных газов : 0,140 кг
Количество, выраженное в эквивалентном CO₂ : 0,000 т
Мощность подключения : 600 Вт
Предохранители : 10 А
Напряжение : 220-240 В
Частота : 50 Гц
Сертификат соответствия : CE, Eurasian, VDE
Процесс сушки : автоматический
Загрузка для программы Хлопок : 8,0 кг
Класс энергопотребления : A+
Энергопотребление в режиме сушки при полной загрузке (2010/30/EC) : 2,18 кВтч
Время стандартной программы Хлопок при полной загрузке : 226 мин
Энергопотребление в режиме сушки при частичной загрузке (2010/30/EC) : 1,28 кВтч
Время стандартной программы Хлопок при частичной загрузке : 137 мин
Взвешенное годовое электропотребление : 270,0 кВтч/год
Потребление в режиме выключения : 0,10 Вт
Энергопотребление в режиме ожидания (2010/30/EC) : 0,50 Вт
Взвешенное время программы : 175 мин
Класс эффективности сушки (2010/30/EC) : B
Средняя эффективность сушки при полной загрузке (%) : 81 %
Средняя эффективность сушки при частичной загрузке (%) : 81 %
Взвешенная эффективность сушки (%) : 81 %



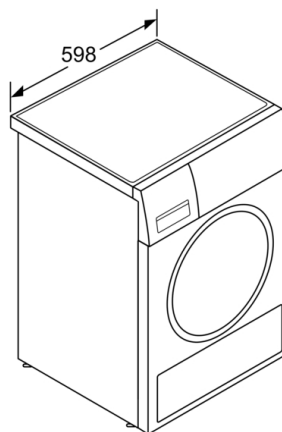
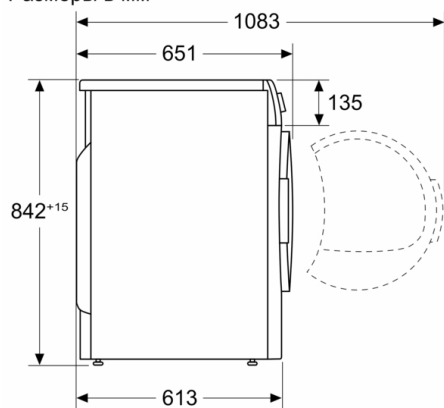
Серия 4, Сушильная машина с тепловым насосом, 8 kg WTH83001OE

Сушильная машина с тепловым насосом для бережного ухода за бельём.

- Цвет корпуса белый
- Максимальная загрузка: 8 кг
- Класс энергоэффективности: A+
- Специальные программы: Смешанное бельё, Полотенца, Холод 30', Тепло 30', Спортивная, Супербыстрая 40, Рубашки/Блузы
- LED-дисплей для индикации остаточного времени и 24 ч окончания отсрочки старта, индикация хода программы, специальные функции
- Клавиши специальных функций с технологией Touch Control: Антисмин., Степень сушки, 24 ч Завершение через
- Светодиодная индикация заполнения ворсового фильтра и контейнера для конденсата
- Защитный фильтр для конденсатора
- Управление: электронное
- DUO-Tronic - сенсорный контроль сушки
- AntiVibration дизайн боковой панели
- Индикация наполнения резервуара для конденсата и ворсового фильтра
- Блокировка от детей
- Сигнал окончания хода программы
- Электромагнитный замок – быстрая разблокировании дверцы по окончании программы и при дозагрузке.
- Размеры (В x Ш x Г): 84.2 x 59.8 x 61.3 см
- Сушка по типу воздушной конденсации
- Энергопотребление 270 кВт·ч/год, на основе 160 циклов сушки на стандартной программе "Хлопок" при полной и неполной загрузке, и при использовании режимов низкой мощности. Фактическое энергопотребление за цикл зависит от того, как используется прибор.
- Энергопотребление на стандартной программе "Хлопок" при полной загрузке: 2.18 кВт/ч и при неполной загрузке: 1.28 кВт/ч
- Длительность стандартной программы Хлопок: 175 мин.
- Длительность стандартной программы Хлопок при полной загрузке 226 мин и при неполной загрузке 137 мин.
- Класс эффективности конденсации на шкале от G (наименее эффективный) до A (наиболее эффективный): B
- Средняя эффективность конденсации на стандартной программе "Хлопок" при полной загрузке: 81 %, и при неполной загрузке: 81 %.
- Взвешенная эффективность конденсации для стандартной программы "Хлопок" при полной и неполной загрузке: 81 %.
- Уровень шума: 65 дБ
- Клавиша спец. функции: Деликатная сушка

**Серия 4, Сушильная машина с тепловым насосом, 8 kg
WTH83001OE**

Размеры в мм



Размеры в мм