

**iQ500, Стирально-сушильная  
машина, 7/4 kg  
WK14D541OE**



Встраиваемая стирально-сушильная машина iQ 500 с функцией waterPerfect для экономии воды при стирке.

✓ Система aquaStop: гарантированная защита от протечек на весь срок службы прибора.

Загрузка для цикла сушки: ..... 4.0  
 Загрузка для цикла стирки: ..... 7.0  
 Тип: ..... Отдельстоящий  
 Съемная верхняя крышка: ..... Не  
 Дверная петля: ..... слева  
 Длина сетевого кабеля: ..... 220.0 см  
 Высота с рабочей поверхностью: ..... 0 мм  
 Размеры прибора: ..... 820 x 595 x 584 мм  
 Вес нетто: ..... 84.4 кг  
 Объем барабана: ..... 52 л  
 Мощность подключения: ..... 2300 Вт  
 Предохранители: ..... 10 А  
 Напряжение: ..... 220-240 В  
 Частота: ..... 50 Гц  
 Потребление энергии (стирка и сушка на полной загрузке):  
 5.40 кВтч  
 Потребление энергии (только стирка на полной загрузке): 1.27  
 кВтч  
 Параметры потребления воды (Стирка и Сушка 1-ой полной  
 загрузки): ..... 90 л



WX975600 Крепление к полу  
 WZ10130 Аксессуары т/м Siemens

## iQ500, Стирально-сушильная машина, 7/4 kg WK14D541OE

### Общая информация

- Цвет корпуса белый
- Максимальная загрузка: 7 кг
- Макс. скорость отжима 1354 об/мин
- Класс энергопотребления В / Класс стирки А
- aquaStop - защита от протечек с гарантией на весь срок службы прибора
- varioPerfect - экономия времени (speedPerfect) или электроэнергии (ecoPerfect)
- Объем барабана 52 л
- Параметры потребления: 1.27 кВт/ч, 51 л

### Техническая информация

- Программы стирки: Хлопок, Хлопок Эко, Синтетика, Смеш/Быстр., Шерсть, Супер 30/15, Тонкое бельё/Шёлк, Outdoor Пропитка, Тёмное бельё, Гигиена+, sensoFresh, Очистка барабана, Отжим/Слив
- Программы сушки: Интенсивная сушка, Бережная сушка, Чистка
- Конденсационная сушка. Без использования воды в процессе сушки.
- 24 ч отсрочка старта / время до окончания программы
- Aquatech - быстрое и равномерное смачивание белья

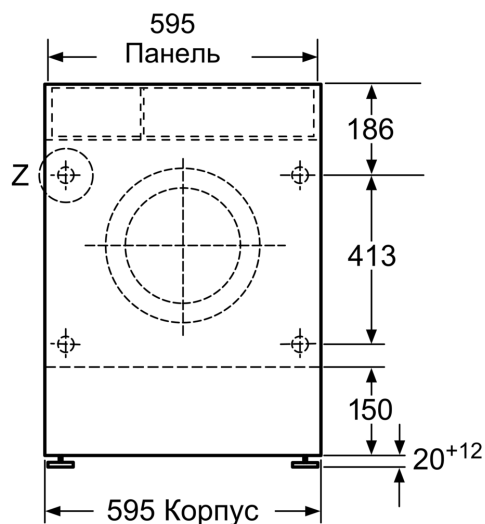
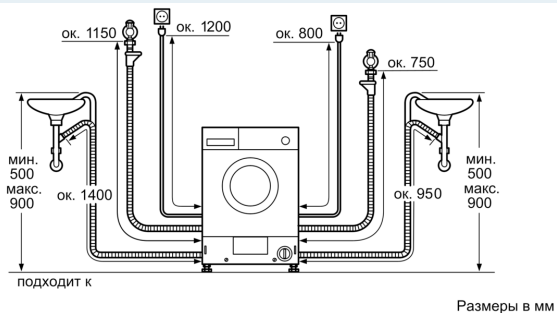
### Комфорт и Безопасность

- Дозирование воды по степени загрузки и типу ткани
- Блокировка от детей
- Контроль пенообразования
- Электромагнитный замок – быстрая разблокировании дверцы по окончании программы и при дозагрузке.

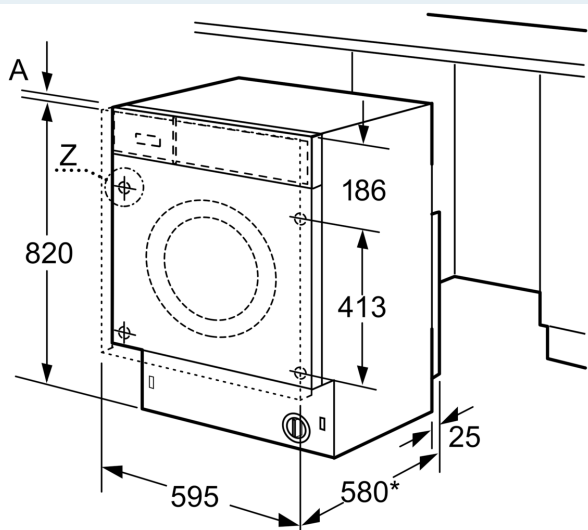
### Техническая информация

- Размеры (В x Ш x Г): 82 x 59.5 x 58.4 см

iQ500, Стирально-сушильная машина, 7/4 kg  
WK14D541OE

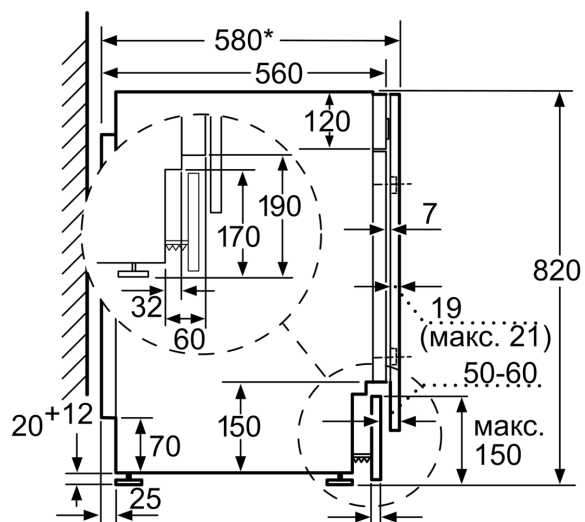


Размеры в мм



\* С фронтальной панелью

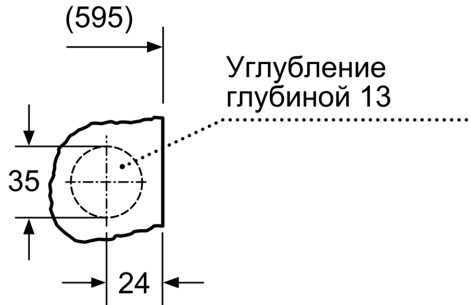
Размеры в мм



\* С фронтальной панелью

Размеры в мм

Сечение Z



Размеры в мм