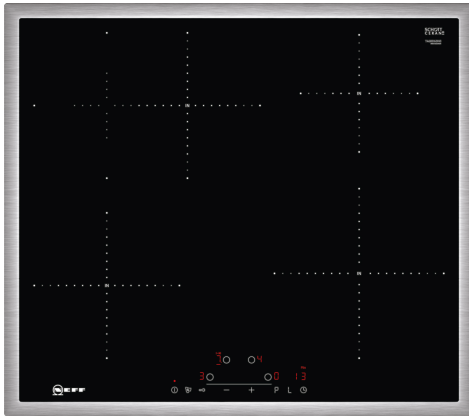


**N 70, ИНДУКЦИОННАЯ ВАРОЧНАЯ ПАНЕЛЬ, 60  
СМ, ЧЕРНЫЙ, ВСТРАИВАНИЕ ВНАКЛАДКУ НА  
СТОЛЕШНИЦУ, С РАМОЙ  
T46BD60N0**



Встраиваемая индукционная варочная поверхность с управлением Touch Control

- ✓ Touch Control: удобный способ управления варочными панелями одним касанием.
- ✓ Функция Power Boost: дополнительный нагрев, когда время не ждет.
- ✓ Roasting Zone: автоматически включается при использовании гриля.
- ✓ Индукция: тепло генерируется непосредственно в посуде для точного приготовления, которое прекращается при выключении питания

Z943SE0      Сет из 2-х кастрюль и сковороды  
 Z9404SE0 :  
 Z9406SE0 :  
 Z9410ES0 :  
 Z9428FE0 :

Тип бытового прибора: ..... Керамические зоны нагрева  
 Тип установки: ..... Встроенный  
 Тип нагрева: ..... Электрический  
 Количество конфорок для одновременного использования: 4  
 Размеры ниши для встр.: .....55 x 560-560 x 490-500 мм  
 Ширина: ..... 583 мм  
 Размеры (ВxШxГ), мм: ..... 55 x 583 x 513 мм  
 Размеры прибора в упаковке (ВxШxГ): ..... 126 x 753 x 603 мм  
 Вес нетто: ..... 11.7 кг  
 Вес брутто: ..... 13.9 кг  
 Индикатор остаточного тепла: ..... Отдельный  
 Расположение панели управления: ..... Спереди  
 Базовый материал поверхности: ..... Стеклокерамика  
 Цвет верхней поверхности: ..... Черный, нержавеющая сталь  
 Цвет рам: ..... нержавеющая сталь  
 Длина сетевого кабеля: ..... 110.0 см  
 Sealed Burners: ..... Нет  
 Быстрый разогрев: ..... Все  
 Мощность конфорки (кВт): ..... 1.8 кВт  
 Мощность 3 конфорки (кВт): ..... 1.8 ; 2 кВт  
 Мощность 5 конфорки (кВт): ..... 1.4 кВт  
 Мощность первого нагревательного элемента кВт: ..... [3.1] кВт  
 Мощность третьего нагревательного элемента кВт: ..... [3.7, 3.1] кВт  
 Мощность пятого нагревательного элемента кВт: ..... [2.2] кВт  
 Мощность подключения: ..... 7400 Вт  
 Напряжение: ..... 220-240 В  
 Частота: ..... 60; 50 Гц  
 Тип нагрева: ..... Электрический  
 Тип штепсельной вилки: ..... без вилки (подключение к электросети осуществляется электриком)  
 Размеры прибора (В x Ш x Г) дюймы: .....x x  
 Размеры прибора в упаковке: .....4.96 x 23.74 x 29.64  
 вес нетто: ..... 26.000 lbs  
 Вес брутто: ..... 31.000 lbs  
 Количество конфорок для одновременного использования: 4  
 Длина сетевого кабеля: ..... 110.0 см  
 Размеры ниши для встр.: .....55 x 560-560 x 490-500 мм  
 Размеры (ВxШxГ), мм: ..... 55 x 583 x 513 мм  
 Размеры прибора в упаковке (ВxШxГ): ..... 126 x 753 x 603 мм  
 Вес нетто: ..... 11.7 кг  
 Вес брутто: ..... 13.9 кг



*N 70, ИНДУКЦИОННАЯ ВАРОЧНАЯ ПАНЕЛЬ, 60  
СМ, ЧЕРНЫЙ, ВСТРАИВАНИЕ В НАКЛАДКУ НА  
СТОЛЕШНИЦУ, С РАМОЙ  
T46BD60N0*

- 60 см: 4 зоны приготовления кастрюли или сковороды.

#### Удобство конфорок

- 1 конфорка с овальной зоной расширения: используйте жаровни на расширяемой зоне приготовления.
- Конфорка передняя левая: 180 мм, 1.8 кВт (макс. мощность 3.1 кВт)
- Конфорка левая задняя: 280 мм, 180 мм, 1.8 кВт (макс. мощность 3.7 кВт)
- Конфорка задняя правая: 145 мм, 1.4 кВт (макс. мощность 2.2 кВт)
- Конфорка передняя правая: 210 мм, 2.2 кВт (макс. мощность 3.7 кВт)

#### Удобство использования

- TouchControl позволяет управлять одним прикосновением. Выбор желаемой зоны нагрева одним касанием, простое и понятное настраивание требуемого уровня мощности.: управлять мощностью с помощью +/- сенсорных кнопок.
- 17 ступеней мощности: точная регулировка уровней мощности с помощью 17 уровней (9 основных уровней и 8 промежуточных уровней).
- Функция поддержания тепла для всех зон нагрева: поддержание температуры посуды при заданном низком уровне мощности.
- Таймер приготовления (с отключением) для каждой конфорки
- :выключает конфорку по истечении установленного времени (например, для вареных яиц).
- Бытовой таймер
- : в конце установленного времени звучит сигнал (например, для макаронных изделий).

#### Экономия времени и эффективность

- С помощью функции PowerBoost можно увеличить мощность конфорки до 60%
- : кипятите воду быстрее благодаря увеличению энергии на 50% по сравнению с наивысшим стандартным уровнем.
- Функция quickStart сама активирует конфорку, на которой установлена посуда : при включении варочная панель автоматически выбирает конфорку с посудой (в выключенном состоянии).
- С помощью функции reStart варочная поверхность сохраняет все настройки, и их можно восстановить после автоотключения : в случае непреднамеренного выключения восстановите все предыдущие настройки, снова включив варочную панель в течение 4 секунд.

#### Дизайн

- Рамка из стали по периметру

#### Безопасность

- Индикация остаточного тепла: указывает, какие конфорки еще горячие или теплые.
- Функция "Детская безопасность" с возможностью настройки автовыключения : предотвратит непреднамеренное включение

варочной панели.

- Cleaning-пауза: кратковременная блокировка
- панели до 30 секунд: протирайте жидкостью без непреднамеренного изменения настроек (блокируя все сенсорные кнопки на 30 секунд).
- Главный выключатель позволяет одним нажатием отключить все конфорки и восстановить настройки при случайном отключении: выключите все конфорки одним нажатием кнопки.
- При отсутствии изменения настроек варочная поверхность отключится автоматически, время отключения зависит от выбранной мощности : по соображениям безопасности нагрев прекращается по истечении заданного времени без вмешательства пользователя (настраивается).
- Дисплей индикации энергопотребления позволяет учитывать использованную электроэнергию: показывает потребление электроэнергии в последнем процессе приготовления.

#### Монтаж

- Размеры изделия (ВхШхГ мм): 55 x 583 x 513
- Требуемый размер ниши встраивания (ВхШхГ мм) : 55 x 560 x (490 - 500)
- Минимальная толщина столешницы: 16 мм
- Подключение: 7400 Вт
- С функцией Power Management можно установить мощность подключения в соответствии с параметрами электросети : при необходимости ограничьте максимальную мощность (зависит от защиты электроустановки предохранителями).
- Шнур питания: 110 см, Кабель в комплекте

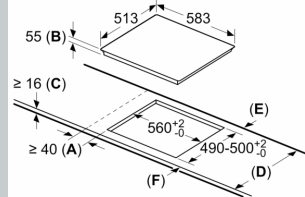
N 70, ИНДУКЦИОННАЯ ВАРОЧНАЯ ПАНЕЛЬ, 60  
 СМ, ЧЕРНЫЙ, ВСТРАИВАНИЕ В НАКЛАДКУ НА  
 СТОЛЕШНИЦУ, С РАМОЙ  
 T46BD60N0



① Должно быть предусмотрено пространство для циркуляции воздуха

Размеры в мм

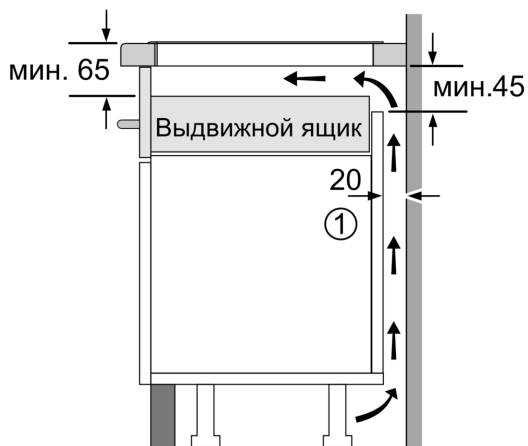
Размеры в мм



**A:** Минимальное расстояние от выреза для варочной панели до стены.  
**B:** Глубина встраивания.  
**C:** Зазор между поверхностью столешницы и верхней частью передней стороны духового шкафа должен составлять 30 мм. См. требования по размещению духового шкафа.

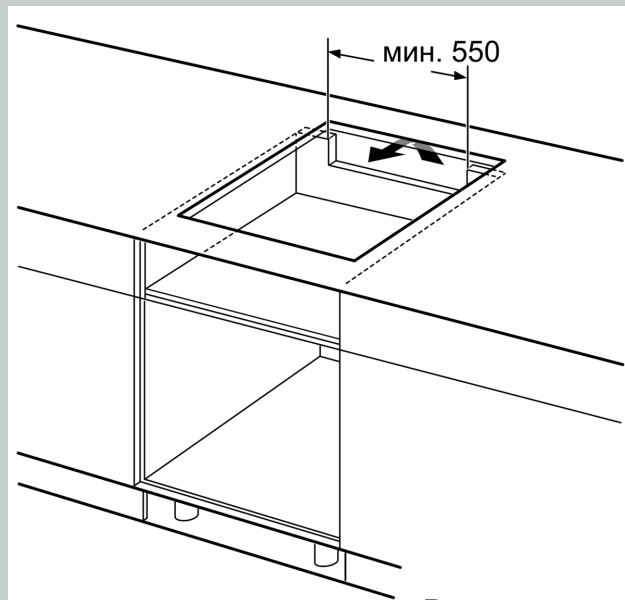
Столешница, на которую устанавливается варочная панель, должна выдерживать нагрузку прибл. 60 кг; при необходимости следует использовать подходящие опорные конструкции.

D	E	F
585-600	50	≥ 35
> 600	≥ 50	≥ 50

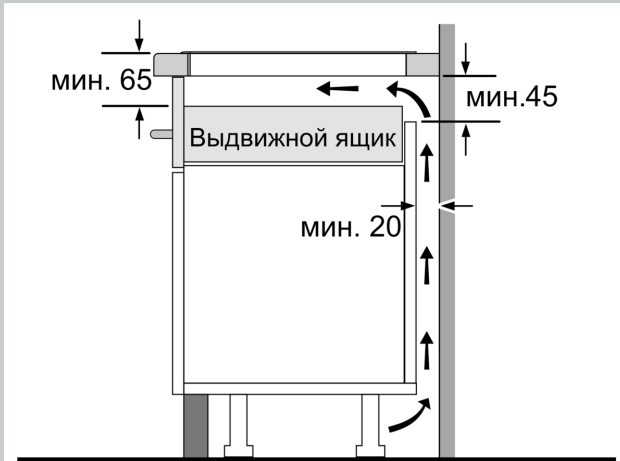


① Должно быть предусмотрено пространство для циркуляции воздуха.

Размеры в мм



Размеры в мм



Размеры в мм



①  
 Должно быть предусмотрено  
 пространство для циркуляции воздуха.

Размеры в мм