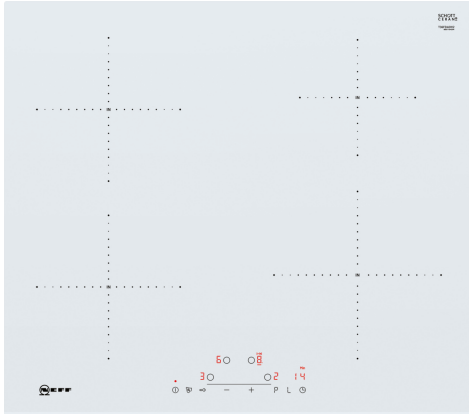


*N 50, ИНДУКЦИОННАЯ ВАРОЧНАЯ ПАНЕЛЬ, 60
СМ, БЕЛЫЙ, ВСТРАИВАНИЕ ВНАКЛАДКУ НА
СТОЛЕШНИЦУ, БЕЗ РАМЫ
T36FD40W2*



Z9404SE0 :
Z9406SE0 :
Z9410ESE0 :
Z9428FE0 :
Z943SE0 Сет из 2-х кастрюль и сковороды

Встраиваемая индукционная варочная поверхность с управлением Touch Control

- ✓ Touch Control: удобный способ управления варочными панелями одним касанием.
- ✓ Функция Power Boost: дополнительный нагрев, когда время не ждет.
- ✓ Индукция: тепло генерируется непосредственно в посуде для точного приготовления, которое прекращается при выключении питания

Тип бытового прибора: Керамические зоны нагрева
 Тип установки: Встроенный
 Тип нагрева: Электрический
 Количество конфорок для одновременного использования: 4
 Размеры ниши для встра.:51 x 560-560 x 490-500 мм
 Ширина: 592 мм
 Размеры (ВхШхГ), мм: 51 x 592 x 522 мм
 Размеры прибора в упаковке (ВхШхГ): 126 x 753 x 603 мм
 Вес нетто: 9.8 кг
 Вес брутто: 12.1 кг
 Индикатор остаточного тепла: Отдельный
 Расположение панели управления: Спереди
 Базовый материал поверхности: Стеклокерамика
 Цвет верхней поверхности: Белый
 Длина сетевого кабеля: 110.0 cm
 Sealed Burners: Нет
 Быстрый разогрев: Все
 Мощность конфорки (кВт): 1.8 кВт
 Мощность 3 конфорки (кВт): 1.8 кВт
 Мощность 5 конфорки (кВт): 1.4 кВт
 Мощность первого нагревательного элемента кВт: [3.1] кВт
 Мощность третьего нагревательного элемента кВт: [3.1] кВт
 Мощность пятого нагревательного элемента кВт: [2.2] кВт
 Мощность подключения: 4600 Вт
 Напряжение: 220-240 В
 Частота: 50-60 Гц
 Тип нагрева: Электрический
 Тип штепсельной вилки: без вилки
 (подключение к электросети осуществляется электриком)
 Размеры прибора (В x Ш x Г) дюймы:x x
 Размеры прибора в упаковке:4.96 x 23.74 x 29.64
 вес нетто: 22.000 lbs
 Вес брутто: 27.000 lbs
 Количество конфорок для одновременного использования: 4
 Длина сетевого кабеля: 110.0 cm
 Размеры ниши для встра.:51 x 560-560 x 490-500 мм
 Размеры (ВхШхГ), мм: 51 x 592 x 522 мм
 Размеры прибора в упаковке (ВхШхГ): 126 x 753 x 603 мм
 Вес нетто: 9.8 кг
 Вес брутто: 12.1 кг



*№ 50, ИНДУКЦИОННАЯ ВАРОЧНАЯ ПАНЕЛЬ, 60
СМ, БЕЛЫЙ, ВСТРАИВАНИЕ ВНАКЛАДКУ НА
СТОЛЕШНИЦУ, БЕЗ РАМЫ
T36FD40W2*

Управление

- TouchControl позволяет управлять одним прикосновением. Выбор желаемой зоны нагрева одним касанием, простое и понятное настраивание требуемого уровня мощности.

Гибкость возможностей

- 4 индукционные конфорки

Комфорт

- С помощью функции PowerBoost можно увеличить мощность конфорки до 60%
- 17 ступеней мощности
- Цифровая индикация ступени нагрева
- Индикация остаточного тепла
- Таймер приготовления (с отключением) для каждой конфорки
- Бытовой таймер
- Распознавание наличия посуды
- С функцией Power Management можно установить мощность подключения в соответствии с параметрами электросети. При отсутствии изменения настроек варочная поверхность отключится автоматически, время отключения зависит от выбранной мощности. Функция "Детская безопасность" с возможностью настройки автовыключения
- Функция quickStart сама активирует конфорку, на которой установлена посуда
- С помощью функции reStart варочная поверхность сохраняет все настройки, и их можно восстановить после автоотключения

Дизайн:

- Варочная панель со скошенным краем спереди

Техническая информация:

- Размеры ниши для встраивания: 560 мм x 490 мм
- 60 см ширина
- Кабель длиной 110 см
- С функцией Power Management можно установить мощность подключения в соответствии с параметрами электросети
- Главный выключатель позволяет одним нажатием отключить все конфорки и восстановить настройки при случайном отключении
- Минимальная толщина встраивания в столешницу 30 мм
- Мощность подключения: 4600 Вт
- Конфорки: 1 x Ø 180 мм, 1.8 кВт (В режиме PowerBoost - 3.1 кВт); 1 x Ø 180 мм, 1.8 кВт (В режиме PowerBoost - 3.1 кВт); 1 x Ø 145 мм, 1.4 кВт (В режиме PowerBoost - 2.2 кВт); 1 x Ø 210 мм, 2.2 кВт (В режиме PowerBoost - 3.7 кВт)
- Кабель в комплекте

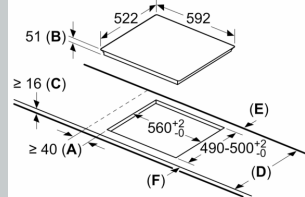
N 50, ИНДУКЦИОННАЯ ВАРОЧНАЯ ПАНЕЛЬ, 60
 СМ, БЕЛЫЙ, ВСТРАИВАНИЕ ВНАКЛАДКУ НА
 СТОЛЕШНИЦУ, БЕЗ РАМЫ
 T36FD40W2



① Должно быть предусмотрено пространство для циркуляции воздуха

Размеры в мм

Размеры в мм



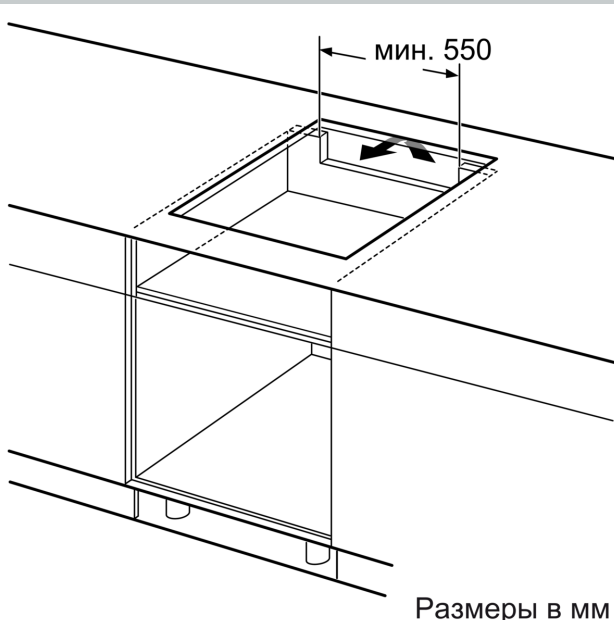
A: Минимальное расстояние от выреза для варочной панели до стены.

B: Глубина встраивания

C: Зазор между поверхностью столешницы и верхней частью передней стороны духового шкафа должен составлять 30 мм. См. требования по размещению духового шкафа.

Столешница, на которую устанавливается варочная панель, должна выдерживать нагрузку прибл. 60 кг; при необходимости следует использовать подходящие опорные конструкции.

D	E	F
585-600	50	≥ 35
> 600	≥ 50	≥ 50



Размеры в мм



Размеры в мм