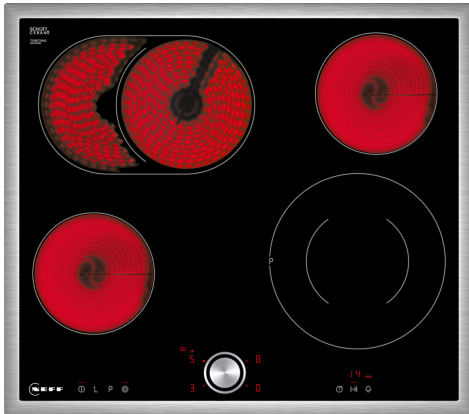


N 70, ЭЛЕКТРИЧЕСКАЯ ВАРОЧНАЯ ПАНЕЛЬ, 60  
СМ, ЧЕРНЫЙ, ВСТРАИВАНИЕ ВНАКЛАДКУ НА  
СТОЛЕШНИЦУ, С РАМОЙ  
T16BT76N0



Z1365WX0 :  
Z9363X0 :  
Z943SE0      Сет из 2-х кастрюль и сковороды

Отдельностоящая электрическая варочная панель с управлением TwistPad

- ✓ TwistPad® - наш съёмный магнитный переключатель обеспечит точное и уверенное управление варочной панелью
- ✓ Функция Power Boost: дополнительный нагрев, когда время не ждёт.
- ✓ Roasting Zone: автоматически включается при использовании гриля.

Тип бытового прибора: ..... Керамические зоны нагрева  
 Тип установки: ..... Встроенный  
 Тип нагрева: ..... Электрический  
 Количество конфорок для одновременного использования: 4  
 Размеры ниши для встра.: ..... 48 x 560-560 x 490-500 мм  
 Ширина: ..... 583 мм  
 Размеры (ВxШxГ), мм: ..... 48 x 583 x 513 мм  
 Размеры прибора в упаковке (ВxШxГ): ..... 100 x 750 x 590 мм  
 Вес нетто: ..... 7.8 кг  
 Вес брутто: ..... 8.6 кг  
 Индикатор остаточного тепла: ..... Отдельный  
 Расположение панели управления: ..... Спереди  
 Базовый материал поверхности: ..... Стеклокерамика  
 Цвет верхней поверхности: ..... Черный, нержавеющая сталь  
 Цвет рам: ..... нержавеющая сталь  
 Sealed Burners: ..... Нет  
 Быстрый разогрев: ..... Передний правый  
 Мощность конфорки (кВт): ..... 1.2 кВт  
 Мощность 3 конфорки (кВт): ..... 1.8 ; 2.6 кВт  
 Мощность 5 конфорки (кВт): ..... 1.2 кВт  
 Мощность подключения: ..... 7500 Вт  
 Напряжение: ..... 220-240 В  
 Частота: ..... 60; 50 Гц  
 Тип нагрева: ..... Электрический  
 Тип штепсельной вилки: ..... без вилки (подключение к электросети осуществляется электриком)  
 Размеры прибора (В x Ш x Г) дюймы: ..... x x  
 Размеры прибора в упаковке: ..... 3.93 x 23.22 x 29.52  
 вес нетто: ..... 17.000 lbs  
 Вес брутто: ..... 19.000 lbs  
 Количество конфорок для одновременного использования: 4  
 Размеры ниши для встра.: ..... 48 x 560-560 x 490-500 мм  
 Размеры (ВxШxГ), мм: ..... 48 x 583 x 513 мм  
 Размеры прибора в упаковке (ВxШxГ): ..... 100 x 750 x 590 мм  
 Вес нетто: ..... 7.8 кг  
 Вес брутто: ..... 8.6 кг



**N 70, ЭЛЕКТРИЧЕСКАЯ ВАРОЧНАЯ ПАНЕЛЬ, 60  
СМ, ЧЕРНЫЙ, ВСТРАИВАНИЕ ВНАКЛАДКУ НА  
СТОЛЕШНИЦУ, С РАМОЙ  
T16BT76N0**

- 60 см: 4 зоны приготовления кастрюли или сковороды.

#### Удобство конфорок

- 1 конфорка с овальной зоной расширения: используйте жаровни на расширяемой зоне приготовления.
- 1 двухконтурная конфорка: используйте обычную посуду или большую посуду на расширяемой конфорке.
- Конфорка передняя левая: 145 мм, 1.2 кВт
- Конфорка левая задняя: 265 мм, 170 мм, 2.6 кВт
- Конфорка задняя правая: 145 мм, 1.2 кВт
- Конфорка передняя правая: 210 мм, 145 мм, 2.1 кВт (макс. мощность 3 кВт)

#### Удобство использования

- Управление Twist Pad: Управляйте мощностью напрямую с помощью съемного магнитного колесика.
- 17 ступеней мощности: точная регулировка уровней мощности с помощью 17 уровней (9 основных уровней и 8 промежуточных уровней).
- Функция поддержания тепла для всех зон нагрева: поддержание температуры посуды при заданном низком уровне мощности.
- Таймер приготовления (с отключением) для каждой конфорки
- :выключает конфорку по истечении установленного времени (например, для вареных яиц).
- Бытовой таймер
- : в конце установленного времени звучит сигнал (например, для макаронных изделий).
- Секундомер
- : показывает, сколько времени прошло с момента запуска таймера (например, для картошки).

#### Экономия времени и эффективность

- Функция powerBoost для передней правой конфорки: кипятите воду быстрее благодаря увеличению энергии на 20% по сравнению с наивысшим стандартным уровнем.
- С помощью функции reStart варочная поверхность сохраняет все настройки, и их можно восстановить после автоотключения : в случае непреднамеренного выключения восстановите все предыдущие настройки, снова включив варочную панель в течение 4 секунд.

#### Дизайн

- Рамка из стали по периметру

#### Безопасность

- Индикация остаточного тепла: указывает, какие конфорки еще горячие или теплые.
- Функция "Детская безопасность" с возможностью настройки автовыключения : предотвратить непреднамеренное включение варочной панели.
- Cleaning-пауза: кратковременная блокировка
- панели до 30 секунд: протрите жидкость без непреднамеренного изменения настроек (блокируя все сенсорные кнопки на 30 секунд).
- Главный выключатель позволяет одним нажатием отключить все конфорки и восстановить настройки при случайном отключении: выключите все конфорки одним нажатием кнопки.
- При отсутствии изменения настроек варочная поверхность отключится автоматически, время отключения зависит от выбранной мощности : по соображениям безопасности нагрев прекращается по истечении заданного времени без

вмешательства пользователя (настраивается).

- Дисплей индикации энергопотребления позволяет учитывать использованную электроэнергию: показывает потребление электроэнергии в последнем процессе приготовления.

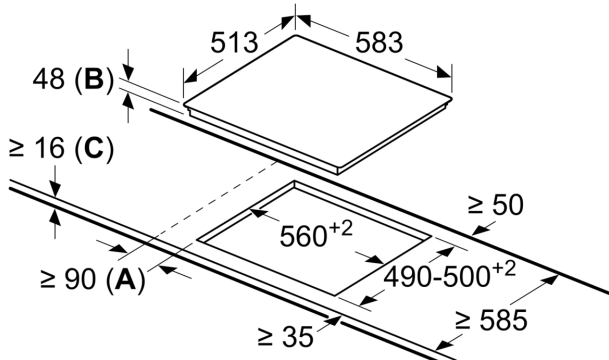
#### Монтаж

- Размеры изделия (ВxШxГ мм): 48 x 583 x 513
- Требуемый размер ниши встраивания (ВxШxГ мм) : 48 x 560 x (490 - 500)
- Минимальная толщина столешницы: 16 мм
- Подключение: 7500 Вт



№ 70, ЭЛЕКТРИЧЕСКАЯ ВАРОЧНАЯ ПАНЕЛЬ, 60  
СМ, ЧЕРНЫЙ, ВСТРАИВАНИЕ В НАКЛАДКУ НА  
СТОЛЕШНИЦУ, С РАМОЙ  
T16BT76N0

Размеры в мм



- A:** Минимальное расстояние между вырезом под панель и стенкой
- B:** Высота встраиваемой части
- C:** Со встроенным духовым шкафом под сплошной столешницей мин. 20 и больше; см. требования к пространству для духового шкафа.