

Серия 2, Встраиваемая посудомоечная машина, 60 см SMV25EX01R



Специальные принадлежности

SGZ1010 : Удлинение шлангов AquaStop

SMZ5300 : Держатель высоких бокалов

Полноразмерная встраиваемая посудомоечная машина сэкономит драгоценное время. Инверторный мотор обеспечивает превосходный результат мытья, тишину, энергоэффективность и долговечность.

- Режим тихой работы - снижение уровня шума, но не качества мытья посуды.
- **Третий уровень загрузки VarioDrawer:** больше пространства для посуды.
- Система регулировки верхнего корба по высоте Rackmatic поможет оптимизировать пространство посудомоечной машины.
- Система Rackmatic позволяет регулировать высоту верхнего корба даже в загруженном состоянии, не снимая корб с направляющих.
- Светящаяся точка на полу под посудомоечной машиной будет гореть в течение хода программы и автоматически погаснет после ее завершения. Не нужно нарушать работу посудомоечной машины, приоткрывая дверцу, чтобы понять, закончилась ли программа.

Технические особенности

Встраиваемый/ свободностоящий: Встроенный

Кол-во комплектов посуды: 13

Съемная рабочая поверхность: Нет

Декоративные рамы/ поверхности: Нет возможности доукомплектовать декоративными рамами

Цвет панели: Black

Частота: 50; 60 Гц

Длина сетевого кабеля: 175 см

Тип штепсельной вилки: Вилка с заземлением

Длина подводящего шланга: 165 см

Длина отводящего шланга: 190 см

Переставляемый цоколь: Как по горизонтали, так и по вертикали

Высота с рабочей поверхностью: 0 мм

Высота без рабочей поверхности: 815 мм

Максимальная регулируемая высота: 60 мм

Размеры прибора: 815 x 598 x 550 мм

Размеры прибора в упаковке (ВхШхГ): 860 x 670 x 660 мм

Вес нетто: 33,6 кг

Вес брутто: 36,1 кг

Напряжение: 220-240 В

Мощность подключения: 2400 Вт

Предохранители: 10 А

Проточный водонагреватель: Да

Параметры потребления воды: 9,5 л

Потребление энергии: 1,00 кВтч

Длительность программы сравнения: 210 мин



4 242005 121601

**Серия 2, Встраиваемая посудомоечная машина, 60 см
SMV25EX01R**

Полноразмерная встраиваемая посудомоечная машина сэкономит драгоценное время. Инверторный мотор обеспечивает превосходный результат мытья, тишину, энергоэффективность и долговечность.

Общая информация

- Теплообменник.

Техническая информация

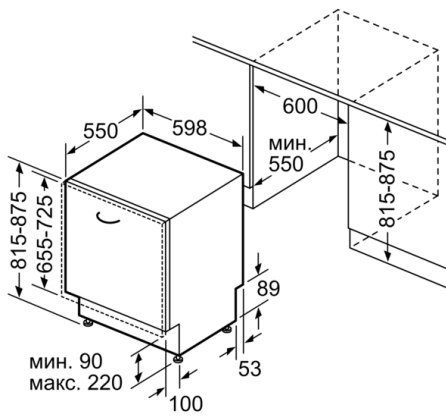
- 5 программы: Интенсивная 70°, Авто 45°, Эко 50°, Ночная, 1-часовая 65°
- 1 специальная функция: VarioSpeed
- Расход воды сокращается благодаря её попеременной подаче в верхнее и нижнее коромысло

Комфорт и Безопасность

- VarioDrawer

Техническая информация

**Серия 2, Встраиваемая посудомоечная машина, 60 см
SMV25EX01R**



Размеры в мм

