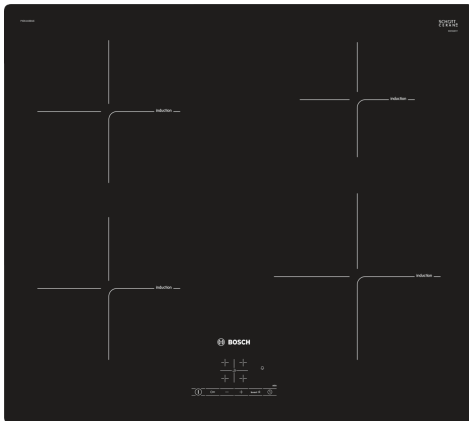


**Серия 4, Индукционная варочная панель, 60 см, Черный, Встраивание внакладку на столешницу, без рамы PIE611BV1E**



HEZ390090 :  
 HEZ9ES100 :  
 HEZ9FE280 :  
 HEZ9SE030 Сет из 2-х кастрюль и сковороды  
 HEZ9SE040 :  
 HEZ9SE060 :

**Индукционная варочная панель: быстрый нагрев и простота в обслуживании.**

- **17 ступеней регулировки мощности:** позволяют точно подобрать режим приготовления.
- **Управление TouchSelect:** удобный выбор желаемой зоны нагрева и простая регулировка мощности.
- **PowerBoost:** максимальная скорость приготовления.
- **Функция QuickStart:** точное определение положения кастрюли.
- **Функция ReStart:** сохраняет предыдущие настройки при автотключении.

Обозначение модели/ассортиментная группа: Керамические зоны нагрева

Встраиваемый/ свободстоящий: ..... Встроенный  
 Источник энергии: ..... Электричество  
 Количество конфорок для одновременного использования: ..... 4  
 Размеры ниши для встраивания: ..... 51 x 560-560 x 490-500 мм  
 Ширина: ..... 592 мм  
 Габариты (ВхШхГ), мм: ..... 51 x 592 x 522 мм  
 Размеры прибора в упаковке (ВхШхГ): ..... 126 x 753 x 603 мм  
 Вес нетто: ..... 11.2 кг  
 Вес брутто: ..... 13.5 кг  
 Индикатор остаточного тепла: ..... Отдельный  
 Расположение панели управления: ..... Спереди  
 Осн. материал поверхности: ..... Стеклокерамика  
 Цвет верхней поверхности: ..... Черный  
 Длина сетевого кабеля: ..... 110.0 см  
 Sealed Burners: ..... Нет  
 Быстрый разогрев: ..... Все  
 Мощность конфорки (кВт): ..... 1.8 кВт  
 Мощность 3 конфорки (кВт): ..... 1.8 кВт  
 Мощность 5 конфорки (кВт): ..... 1.4 кВт  
 Мощность первого нагревательного элемента кВт: ..... [3.1] кВт  
 Мощность третьего нагревательного элемента кВт: ..... [3.1] кВт  
 Мощность пятого нагревательного элемента кВт: ..... [2.2] кВт  
 Потребляемая мощность: ..... 7400 Вт  
 Напряжение: ..... 220-240 В  
 Частота: ..... 50; 60 Гц  
 Источник энергии: ..... Электричество  
 Тип штепсельной вилки: ... без вилки (подключение к электросети осуществляется электриком)  
 Размеры прибора (В x Ш x Г) дюймы: ..... x x  
 Размеры прибора в упаковке: ..... 4.96 x 23.74 x 29.64  
 вес нетто: ..... 25.000 lbs  
 Вес брутто: ..... 30.000 lbs  
 Количество конфорок для одновременного использования: ..... 4  
 Длина сетевого кабеля: ..... 110.0 см  
 Размеры ниши для встраивания: ..... 51 x 560-560 x 490-500 мм  
 Габариты (ВхШхГ), мм: ..... 51 x 592 x 522 мм  
 Размеры прибора в упаковке (ВхШхГ): ..... 126 x 753 x 603 мм  
 Вес нетто: ..... 11.2 кг  
 Вес брутто: ..... 13.5 кг



## **Серия 4, Индукционная варочная панель, 60 см, Черный, Встраивание внакладку на столешницу, без рамы PIE611BV1E**

### **Индукционная варочная панель: быстрый нагрев и простота в обслуживании.**

- 60 см: 4 зоны приготовления кастрюли или сковороды.

#### **Удобство конфорок**

- Конфорка передняя левая: 180 мм, 1.8 кВт (макс. мощность 3.1 кВт)
- Конфорка левая задняя: 180 мм, 1.8 кВт (макс. мощность 3.1 кВт)
- Конфорка задняя правая: 145 мм, 1.4 кВт (макс. мощность 2.2 кВт)
- Конфорка передняя правая: 210 мм, 2.2 кВт (макс. мощность 3.7 кВт)

#### **Удобство использования**

- Управление TouchSelect: Управляйте мощностью с помощью сенсорных кнопок +/-.
- 17 ступеней мощности: точная регулировка уровней мощности с помощью 17 уровней (9 основных уровней и 8 промежуточных уровней).
- Таймер приготовления (с отключением) для каждой конфорки
- :выключает конфорку по истечении установленного времени (например, для вареных яиц).
- Бытовой таймер
- : в конце установленного времени звучит сигнал (например, для макаронных изделий).

#### **Экономия времени и эффективность**

- С помощью функции PowerBoost можно увеличить мощность конфорки до 60%
- : кипятите воду быстрее благодаря увеличению энергии на 50% по сравнению с наивысшим стандартным уровнем.
- Функция quickStart сама активирует конфорку, на которой установлена посуда : при включении варочная панель автоматически выбирает конфорку с посудой (в выключенном состоянии).
- С помощью функции reStart варочная поверхность сохраняет все настройки, и их можно восстановить после автоотключения : в случае непреднамеренного выключения восстановите все предыдущие настройки, снова включив варочную панель в течение 4 секунд.

#### **Дизайн**

- без рамки

#### **Безопасность**

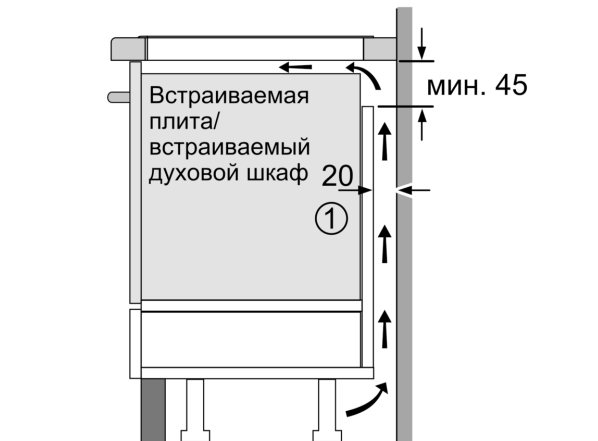
- Индикация остаточного тепла: указывает, какие конфорки еще горячие или теплые.
- Функция "Детская безопасность" с возможностью настройки автовыключения : предотвратить непреднамеренное включение варочной панели.
- Главный выключатель позволяет одним нажатием отключить все конфорки и восстановить настройки при случайном отключении: выключите все конфорки одним нажатием кнопки.

- При отсутствии изменения настроек варочная поверхность отключится автоматически, время отключения зависит от выбранной мощности : по соображениям безопасности нагрев прекращается по истечении заданного времени без вмешательства пользователя (настраивается).

#### **Монтаж**

- Размеры изделия (ВхШхГ мм): 51 x 592 x 522
- Требуемый размер ниши встраивания (ВхШхГ мм) : 51 x 560 x (490 - 500)
- Минимальная толщина столешницы: 16 мм
- Подключение: 7400 Вт
- С функцией Power Management можно установить мощность подключения в соответствии с параметрами электросети : при необходимости ограничьте максимальную мощность (зависит от защиты электроустановки предохранителями).
- Шнур питания: 110 см, Кабель в комплекте

**Серия 4, Индукционная варочная панель, 60 см, Черный, Встраивание внакладку на столешницу, без рамы PIE611BV1E**



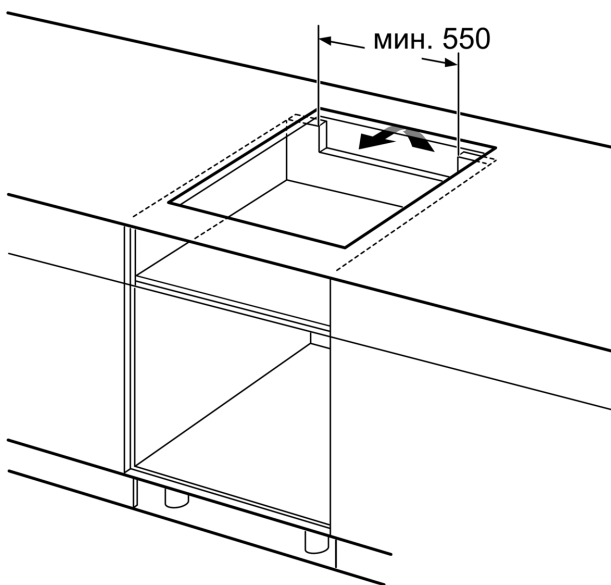
① Должно быть предусмотрено пространство для циркуляции воздуха

Размеры в мм

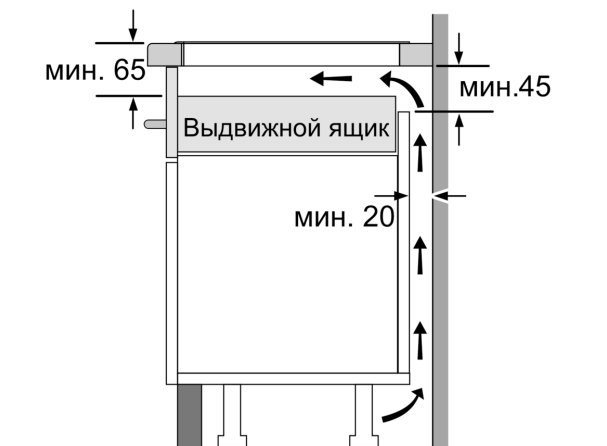


① Должно быть предусмотрено пространство для циркуляции воздуха

Размеры в мм



Размеры в мм



Размеры в мм