

**Серия 6, Встраиваемый  
холодильник с нижней  
морозильной камерой, 177.2 x 55.8  
cm, flat hinge  
KIS87AF30R**



**Холодильник с нижней морозильной камерой и зоной HydroFresh: сохраняет ваши фрукты и овощи свежими до двух раз дольше, очень экономичное энергопотребление класса A++.**

- **LED-подсветка:** идеальное освещение даже в дальних уголках холодильника.
- **Low Frost:** меньше льда – меньше времени на разморозку.
- **Ящик для замороженных продуктов BigBox:** для размещения контейнеров для хранения или для крупных замороженных продуктов питания.
- **Система полок VarioZone:** легкое изменение положения стеклянных полок и ящиков в морозильном отделении.
- **2 контура охлаждения:** полностью электронная регулировка температуры.

Встраиваемый/ свободстоящий: .....	Встроенный
Количество компрессоров: .....	1
Количество независимых систем охлаждения: .....	2
Ширина: .....	558 мм
Высота: .....	1772 мм
Глубина: .....	545 мм
Вес нетто: .....	68.0 кг
Размеры ниши для встраивания: .....	1775.0 x 560 x 550 мм
Декоративные дверные панели: .....	Нет возможности доукомплектовать декоративными рамами
Петля двери: .....	Справа, с возможностью перенавешивания
Кол-во переставляемых полок в холодильном отделении: .....	4
Полка для бутылок: .....	Нет
Система NoFrost: .....	Нет
Внутренний вентилятор: .....	Нет
Перенавешиваемый: .....	Да
Длина сетевого кабеля: .....	230.0 см
Уровень шума: .....	36 дБ (А) при 1 пВт
Потребляемая мощность: .....	90 Вт
Предохранители: .....	10 А
Напряжение: .....	220-240 В
Частота: .....	50 Гц
Длительность хранения при отключении электроэнергии (ч): .....	26 ч

KSZ10020 :



**Серия 6, Встраиваемый  
холодильник с нижней  
морозильной камерой, 177.2 x 55.8  
cm, flat hinge  
KIS87AF30R**

**Холодильник с нижней морозильной  
камерой и зоной HydroFresh: сохраняет  
ваши фрукты и овощи свежими до двух  
раз дольше, очень экономичное  
энергопотребление класса A++.**

- Регулируемые по высоте - ножки спереди, ролики сзади
- Климатический класс SN-T
- Мощность подключения: 90 Вт
- Напряжение: 220 - 240 V В
- Размеры прибора (ВхШхГ): 177 x 56 x 55 см
- Размер ниши для встраивания (ВхШхГ): 177.5 см x 56 см x 55 см

**Общая информация**

- 1 компрессор, 2 контура циркуляции
- Общий полезный объем: 272 л
- Класс энергопотребления: A++
- Уровень шума: 36 дБ
- Раздельная электронная регулировка и контроль температуры с точностью до 1 °С

**Холодильное отделение**

- Холодильное отделение: 211 л
- Автоматика оттаивания в холодильном отделении
- Зона свежести VitaFresh Plus
- 5 полки из ударопрочного стекла, 4 из них - переставляемые по высоте
- 5 дверных полки/ок
- Отделение для молочных продуктов
- Металлические аппликации на дверных полках
- Автоматический режим суперохлаждения
- VitaControl - поддержание постоянного уровня температуры

**Морозильное отделение**

- Морозильная камера: 61 л.
- Ручное размораживание в морозильном отделении
- Мощность замораживания 7 кг/ 24 ч.
- Длительность хранения при отключении электроэнергии: 26 ч
- 2 прозрачных бокса
- Автоматический режим суперзамораживания

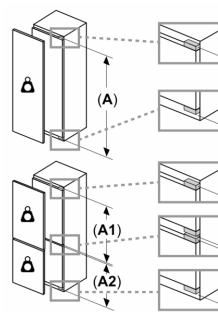
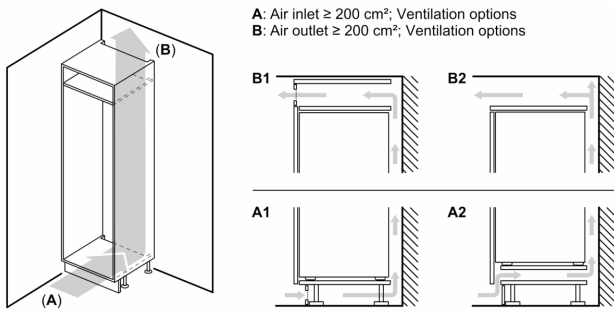
**Комфорт и Безопасность**

- D7
- Эко режим / режим "отпуск"
- LED
- Без ручки
- Акустический сигнал тревоги для холодильного и морозильного отделения
- Удобная, простая установка
- Автоматика оттаивания

**Техническая информация**

- Общий объем: 276 л
- Холодильное отделение: 212 л
- Морозильное отделение: 64 л
- Энергопотребление: 205 кВт/ч
- Дверной упор правый, перенавешиваемый

**Серия 6, Встраиваемый  
холодильник с нижней  
морозильной камерой, 177.2 x 55.8  
cm, flat hinge  
KIS87AF30R**



**Максимально допустимая масса передних панелей**

При установке передних панелей, масса которых выше допустимой, петли могут быть повреждены или функционировать ненадлежащим образом

$\Delta$  Масса

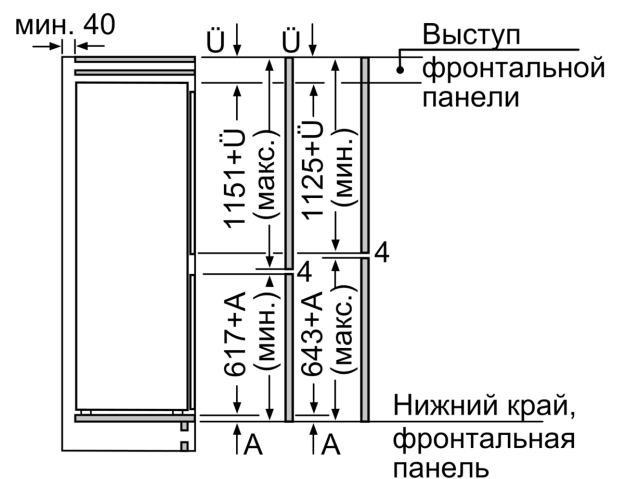
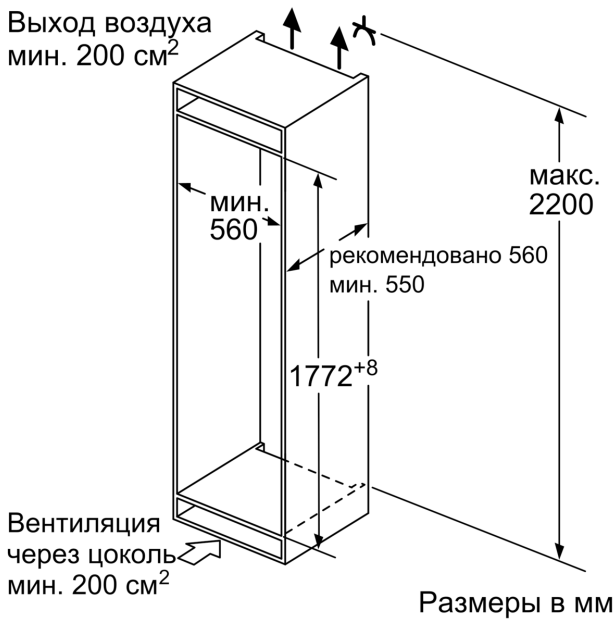
A: Высота дверцы прибора, вкл. петли в мм

B: Петля без демпфера, передняя панель прибора в кг

C: Петля с демпфером, передняя панель в кг

D: Дополнительная допустимая нагрузка в кг с комплектом для тяжелых грузов

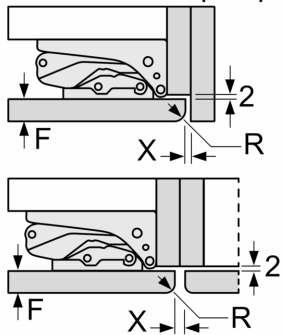
A	B	C	D
1500-1750	22	22	B+5 / C+5
720-1400	19	19	
A1	15	19	
A2	15	19	



Размеры приведены с учетом зазора между дверцами 4 мм.

Размеры в мм

Размеры в мм  
 Рекомендуемые размеры зазора для  
 плоского шарнира



F	R	X
16-19	0-3	2,5
20	0-1	3
	2-3	2,5
21	0-1	3
	2-3	2,5
22	0	4
	1	3,5
	2-3	3

Рекомендуется соблюдать приведенные в таблице размеры зазора, чтобы обеспечить беспрепятственное открытие дверцы прибора и избежать повреждения кухонной мебели.