

**iQ300, Встраиваемый холодильник
с нижней морозильной камерой,
177.2 x 54.1 cm, flat hinge
KI87VVF20R**



Принадлежности

1 x Ванночка для льда

Встраиваемый холодильник серии iQ 300 с контейнером для хранения фруктов и овощей, благодаря волнообразному дну, обеспечивает более долгое хранение продуктов.

- ✓ Светодиодная подсветка LED ярко и равномерно освещает кабинет холодильника.
- ✓ Технология lowFrost: крайне редкая разморозка, естественная влажность, экономичная и тихая работа холодильника.
- ✓ Все холодильные ящики и стеклянные полки с легкостью переставляются. Система varioZone позволяет вам свободно организовать внутреннее пространство холодильника.
- ✓ Полки из небьющегося стекла сделаны из особо прочного и легко очищаемого стекла.

Оснащение

Технические особенности

Встраиваемый/ свободностоящий: Встроенный
 Количество компрессоров: 1
 Количество независимых систем охлаждения: 1
 Ширина: 541 мм
 Глубина: 545 мм
 Вес нетто: 63,8 кг
 Размеры ниши для встраивания: 1775.0 x 560 x 550 мм
 Декоративные рамы/ поверхности: Нет возможности доукомплектовать декоративными рамами
 Навес двери: Правый перенавешиваемый
 Кол-во переставляемых полок в холод.отделении: 4
 Полка для бутылок: Нет
 Система NoFrost: Нет
 Внутренний вентилятор: Нет
 перенавешиваемый: Да
 Длина сетевого кабеля: 230 см
 Уровень шума: 38 дБ (А) при 1 пВт
 Мощность подключения: 90 Вт
 Предохранители: 10 А
 Напряжение: 220-240 В
 Частота: 50 Гц
 Длительность хранения при отключении электроэнергии (ч): 26 ч
 Сертификат соответствия: CE, VDE



**iQ300, Встраиваемый холодильник
с нижней морозильной камерой,
177.2 x 54.1 cm, flat hinge
KI87VVF20R**

Оснащение

Общая информация

- Общий полезный объем: 272 л
- Класс энергопотребления: A+
- Уровень шума: 38 дБ
- Электронная регулировка и контроль температуры

Холодильное отделение

- Холодильное отделение: 209 л
- Автоматика оттаивания в холодильном отделении
- Отделение для овощей и фруктов
- 5 полки из ударопрочного стекла, 4 из них - переставляемые по высоте
- 5 дверных полки/ок
- Металлические аппликации на дверных полках
- VitaControl - поддержание постоянного уровня температуры
- Лоток для яиц

Морозильное отделение

- Морозильная камера: 63 л.
- Ручное размораживание в морозильном отделении
- Мощность замораживания 3 кг/ 24 ч.
- Длительность хранения при отключении электроэнергии: 26 ч
- 2 прозрачных бокса
- Режим суперзамораживания
- Аккумулятор холода, 2 подставки для яиц, 2 ванночки для льда

Комфорт и Безопасность

- Индикация t° для холодильного отделения
- LED
- Без ручки
- Удобная, простая установка
- Автоматика оттаивания

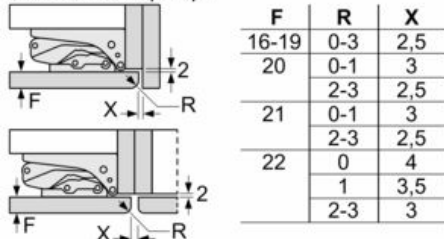
Техническая информация

- Общий объем: 274 л
- Холодильное отделение: 210 л
- Морозильное отделение: 64 л
- Энергопотребление: 227 кВт/ч
- Дверной упор правый, перенавешиваемый
- Регулируемые по высоте - ножки спереди, ролики сзади
- Климатический класс SN-T
- Мощность подключения: 90 Вт
- Напряжение: 220 - 240 V В
- Размеры прибора (ВхШхГ): 177 x 54 x 55 см
- Размер ниши для встраивания (ВхШхГ): 177.5 см x 56 см x 55 см

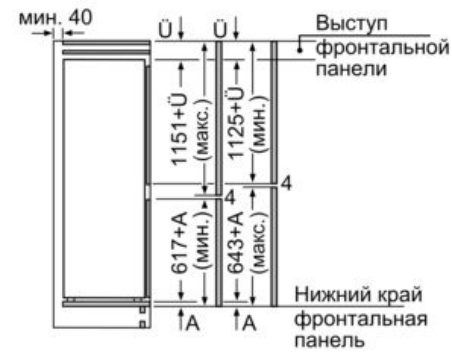
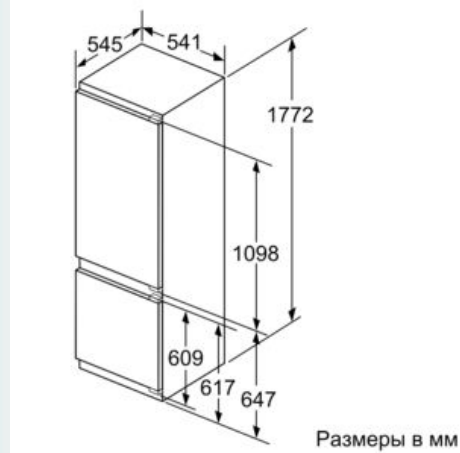
iQ300, Встраиваемый холодильник с нижней морозильной камерой, 177.2 x 54.1 cm, flat hinge KI87VVF20R

Размерные чертежи

Размеры в мм
Рекомендуемые размеры зазора для плоского шарнира



Рекомендуется соблюдать приведенные в таблице размеры зазора, чтобы обеспечить беспрепятственное открытие дверцы прибора и избежать повреждения кухонной мебели.



Размеры приведены с учётом зазора между дверцами 4 мм.
Размеры в мм

