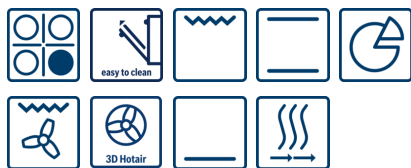


Серия | 2, Отдельностоящая электрическая плита, белый НКЛ090120

A


- **Стекло-керамическая плита:** делает приготовление пищи и очистку особенно легкой.
- **Одинаково безупречный результат** на всех трех уровнях, вместе или в отдельности, благодаря равномерному распределению жара на режиме "3D горячий воздух".

Технические особенности

Встраиваемый/ свободностоящий :	Отдельностоящий
Размеры прибора (мм) :	850 x 600 x 600
Длина сетевого кабеля (см) :	120
Вес нетто (кг) :	49,634
Вес брутто (кг) :	53,4
EAN-код :	4242005041961
Количество духовок (2010/30/ЕС) :	1
Полезный объем (духовки) - (2010/30/ЕС) :	66
Класс энергоэффективности :	A
Энергопотребление в режиме конвекции за цикл (2010/30/ЕС) :	0,98
Энергопотребление в режиме конвекции за цикл (2010/30/ЕС) :	0,79
Индекс энергопотребления (2010/30/ЕС) :	95,2
Мощность подключения (Вт) :	10200
Предохранители (А) :	16
Напряжение (В) :	220-240
Частота (Гц) :	60; 50
Тип штепсельной вилки :	отсутствует

Принадлежности

1 x Универсальный противень

Специальные принадлежности

HEZ333001 : Крышка для противня Comfort

Serie | 2, Отдельностоящая электрическая плита, белый HKL090120

Общая информация

- Стеклокерамическая варочная панель
- XXL-духовка (66 л) с эмалью
- Направляющие для противней
- Стеклокерамическая варочная панель
- 4 конфорки быстрого нагрева, 1 конфорка с круглой зоной расширения

Программы и Технологии

- Отдельностоящая электрическая плита с 7 режимами нагрева:
горячий воздух плюс, Верхний/нижний жар, Термогриль, Режим для пиццы, Нижний жар
- Функция "Быстрый разогрев"
- Левая передняя: Стандартная конфорка 1.8 кВт
- Левая задняя: Стандартная конфорка 1.8 кВт
- Правая задняя: Стандартная конфорка 1.2 кВт
- Правая передняя: Двухконтурная конфорка 2.2 кВт

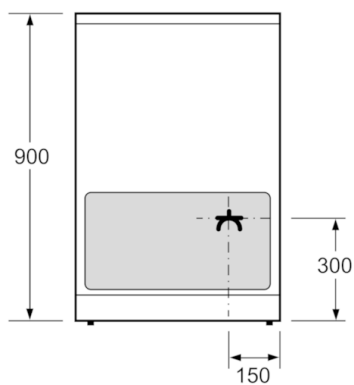
Комфорт и Безопасность

- Полностью стеклянная внутренняя поверхность двери
- Температура наружного стекла до 50С
- Освещение духовки 1 x 25 Вт

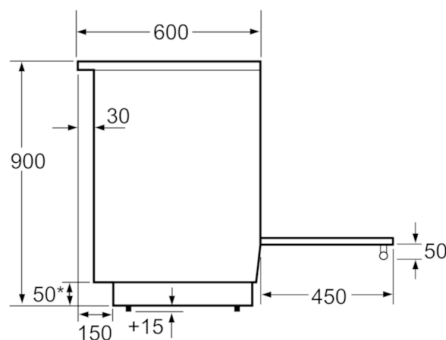
Техническая информация

- Класс энергоэффективности (в соответствии с нормами ENr. 65/2014): A
Энергопотребление за цикл в обычном режиме: 0.98 кВт/ч
Энергопотребление за цикл в режиме усиленной работы вентилятора: 0.79 кВт/ч
Количество камер: 1
Источник нагрева: электрический
Объем камеры: 66 л
- Регулировка высоты плиты
- Мощность подключения: 10.2 кВт
- Длина сетевого кабеля: 120 см
- Размеры прибора (ВхШхГ): 850 мм x 600 мм x 600 мм

**Serie | 2, Отдельностоящая электрическая
плита, белый
HKL090120**

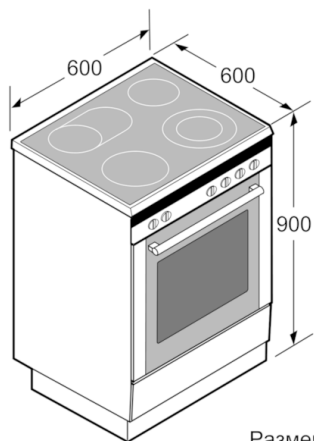


Размеры в мм

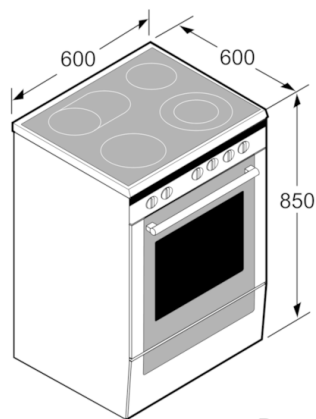


* цоколь может быть демонтирован

Размеры в мм



Размеры в мм



Размеры в мм