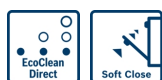


**Серия 4, Встраиваемый духовой шкаф, 60 x 60 см, Нержавеющая сталь
HBJ554YS0R**



Принадлежности

1 x Эмалированный противень для выпечки
1 x Комбинированная решетка
1 x Универсальный противень

Специальные принадлежности

HEZ425000 : Противень для гриля

Встраиваемый электрический духовой шкаф с функцией "3D-горячий воздух": великолепные результаты выпечки и жарки на трех уровнях одновременно.

- **Система самоочистки EcoClean Direct:** специальное покрытие расщепляет жир, пока вы готовите.
- **Телескопические направляющие на 2 уровнях:** удобный и безопасный доступ к блюдам на противнях.
- **LED дисплей:** легкий в использовании благодаря функции таймера.
- **SoftClose:** плавное и бесшумное закрытие дверцы.
- **Утапливаемые переключатели:** для лёгкой очистки

Технические особенности

Вес брутто : 36,6 кг

Цвет фронтальной панели : Нержавеющая сталь

Встраиваемый/ свободностоящий : Встроенный

Встроенная система очистки : Катализ на всех стенках

Размеры ниши для встраивания : 575-597 x 560-568 x 550 мм

Размеры прибора (мм) : 595 x 594 x 548 мм

Размеры прибора в упаковке (ВxШxГ) : 655 x 680 x 652 мм

Материал панели управления : нержавеющая сталь

Материал двери : стекло

Вес нетто : 34,5 кг

Полезный объем : 66 л

Виды нагрева : Varigo-гриль большой площади, Верхний/нижний жар, Горячий воздух, Горячий воздух, бережный нагрев, Гриль с конвекцией, Нижний жар, Размораживание, Режим для пиццы

Материал 1 духового шкафа : Другой

Количество : 1

Длина сетевого кабеля : 100,0 см

Внутреннее освещение - духовой шкаф 1 : 1

Выдвижная тележка духовки : Телескопические направляющие на 2 уровнях

Функция таймера Духовой шкаф : Alarm, Off, On

Принадлежности, входящие в комплект поставки :

1 x Эмалированный противень для выпечки, 1 x Комбинированная решетка, 1 x Универсальный противень

Мощность конфорки : 2800 Вт

Класс энергопотребления : A

Энергопотребление в режиме конвекции за цикл (2010/30/ЕС) : 0,98 kWh/cycle

Энергопотребление в режиме конвекции за цикл (2010/30/ЕС) : 0,79 kWh/cycle

Индекс энергопотребления (2010/30/ЕС) : 95,2 %

Мощность подключения : 3300 Вт

Предохранители : 16 А

Напряжение : 220-240 В

Частота : 50 Гц

Тип штепсельной вилки : Вилка с заземлением

Цвет фронтальной панели : Нержавеющая сталь

Источник энергии : Электро

Требуемый размер ниши для установки (дюймы) : x x

Размеры прибора в упаковке : 25.78 x 25.66 x 26.77

вес нетто : 76,000 lbs

Вес брутто : 81,000 lbs

Длина сетевого кабеля : 100,0 см

Вес нетто : 34,5 кг

Принадлежности, входящие в комплект поставки :

1 x Эмалированный противень для выпечки, 1 x Комбинированная решетка, 1 x Универсальный противень



Серия 4, Встраиваемый духовой шкаф, 60 x 60 см, Нержавеющая сталь HBJ554YS0R

Встраиваемый электрический духовой шкаф с функцией "3D-горячий воздух": великолепные результаты выпечки и жарки на трех уровнях одновременно.

Общая информация

- Встраиваемый электрический духовой шкаф с 8 режимами нагрева: 3D горячий воздух, Верхний/нижний жар, Гриль с конвекцией, Режим для пиццы, Нижний жар, Размораживание, Горячий воздух gentle, Vario-гриль большой площади нагрева
- Температурный диапазон 50 C° - 275 C°
- Внутренний объем духовки: 66 л
- Самоочистка Eco Clean: потолок, задняя стенка, боковые стенки
- Режим самоочистки EcoClean

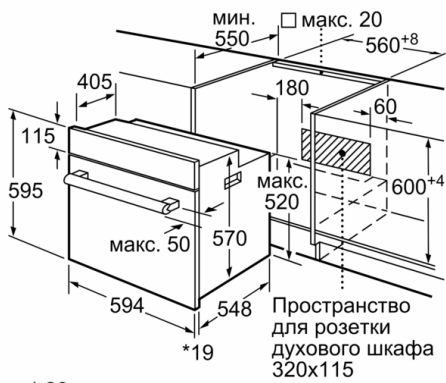
Комфорт и Безопасность

- LED-дисплей с индикацией красного цвета
- Функция "Быстрый разогрев"
- 8 режимов нагрева: Размораживание, Режим для пиццы, Нижний жар, Гриль с конвекцией, Vario-гриль большой площади нагрева, Горячий воздух gentle, 3D горячий воздух, Верхний/нижний жар
- Полностью стеклянная внутренняя поверхность дверцы духовки
- Многофункциональные часы EasyClock включают в себя бытовой таймер, таймер приготовления, установку окончания приготовления
- Дверца духовки с амортизатором SoftClose обеспечивает плавное открытие и закрытие дверцы
- Телескопические направляющие на 2 уровнях
- Галогенное внутреннее освещение

Техническая информация

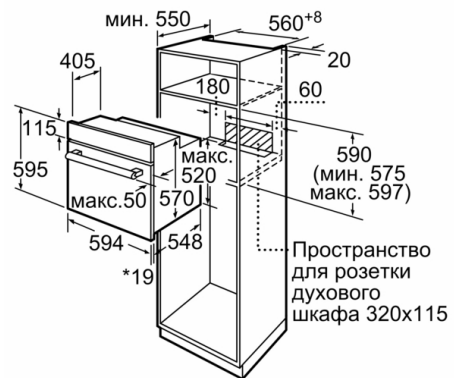
- Эмалированный противень для выпечки, Комбинированная решетка, Универсальный противень
- Класс энергоэффективности (в соответствии с нормами ЕС № 65/2014): A
Энергопотребление за цикл в обычном режиме: 0.98 кВт/ч
Энергопотребление за цикл в режиме усиленной работы вентилятора: 0.79 кВт/ч
Количество камер: 1 Источник нагрева: электрический
Объем камеры: 66 л
- Мощность подключения: 3.3 кВт
- Длина сетевого кабеля: 100 см
- Размеры прибора (ВхШхГ): 595 мм x 594 мм x 548 мм
- Размеры ниши для встраивания (ВхШхГ): 575 мм - 597 мм x 560 мм - 568 мм x 550 мм
- Пожалуйста, следуйте схемам встраивания и инструкции по монтажу

**Серия 4, Встраиваемый духовой шкаф, 60
x 60 см, Нержавеющая сталь
HBJ554YS0R**



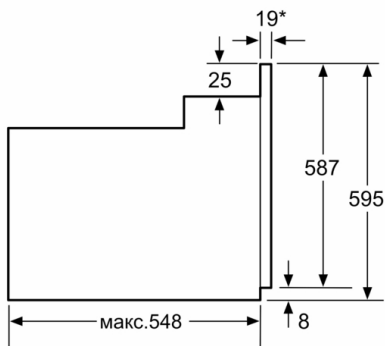
* 20 мм для металлических фронтальных панелей

Размеры в мм



* 20 мм для металлических фронтальных панелей

Размеры в мм



* При металлической фронтальной панели 20 мм

Размеры в мм