

**Серия 6, Встраиваемый духовой шкаф, 60 x 60 см, Нержавеющая сталь
HVG517ES0R**



1 x Комбинированная решетка, 1 x Универсальный противень

HEZ327000 ; HEZ32WA00 ; HEZ530000 ; HEZ531010 ; HEZ532010 ; HEZ629070 Противень для гриля, HEZ631070 ; HEZ632070 ; HEZ633001 Крышка для профессионал. противня, HEZ633070 Профессиональный эмалир. противень, HEZ634000 ; HEZ636000 Стекланный противень, HEZ638000 ; HEZ660050 ; HEZ664000 ; HEZ915003 ; HEZ538000 ; HEZ617000 Форма для пиццы

**Встроенная духовка с AutoPilot:
автоматически готовит идеальные
блюда.**

- **Автоматические программы AutoPilot:** неизменно превосходный результат для разнообразных блюд.
- **Утапливаемые переключатели:** для лёгкой очистки
- **Cleaning Assistance:** Ваш помощник в очистке духового шкафа.
- **Дверца духового шкафа SoftMove:** закрывается плавно и тихо благодаря специальному амортизатору.
- **Телескопические направляющие противней:** удобный и безопасный доступ к блюдам на нужном уровне.

Вес брутто: 36.2 кг
 Встраиваемый/ свободностоящий: Встроенный
 Встроенная система очистки: Гидролитический
 Размеры ниши для встр.: 585-595 x 560-568 x 550 мм
 Габариты (ВxШxГ), мм: 595 x 594 x 548 мм
 Размеры прибора в упаковке (ВxШxГ): 675 x 660 x 690 мм
 Материал панели управления: нержавеющая сталь
 Материал двери: стекло
 Вес нетто: 34.2 кг
 Полезный объем: 71 л
 Виды нагрева: Гриль большой площади, Горячий воздух gentle, Горячий воздух, Режим нагрева верхний/нижний жар, Пицца: настройки, Нижний жар, Гриль с конвекцией
 Количество: 1
 Длина сетевого кабеля: 120.0 см
 Внутреннее освещение - духовой шкаф 1: 1
 Выдвижная тележка духовки: .Телескопические направляющие на 1 уровне
 Аксессуары в комплекте: 1 x Комбинированная решетка, 1 x Универсальный противень
 Мощность конфорки: 2700 Вт
 Мощность конвекционного вентилятора в духовке 1: 2200 Вт
 Класс энергоэффективности: А
 Энергопотребление в режиме конвекции за цикл (2010/30/ЕС) 0.97 kWh/cycle
 Энергопотребление в режиме конвекции за цикл (2010/30/ЕС) 0.81 kWh/cycle
 Индекс энергопотребления (2010/30/ЕС): 95.3 %
 Потребляемая мощность: 3400 Вт
 Предохранители: 16 А
 Напряжение: 220-240 В
 Частота: 50; 60 Гц
 Тип штепсельной вилки: Вилка с заземлением
 Доступные цветовые варианты: HVG517EW0R, HVG517EB0R
 Источник энергии: Электричество
 Требуемый размер ниши для установки (дюймы): x
 Размеры прибора в упаковке: 26.57 x 25.98 x 27.16
 вес нетто: 75.000 lbs
 Вес брутто: 80.000 lbs
 Длина сетевого кабеля: 120.0 см
 Вес нетто: 34.2 кг



Серия 6, Встраиваемый духовой шкаф, 60 x 60 см, Нержавеющая сталь HBG517ES0R

Встроенная духовка с AutoPilot: автоматически готовит идеальные блюда.

Вид духовки/ вид нагрева :

- Встраиваемый электрический духовой шкаф с 7 режимами нагрева:
- 3D горячий воздух, Верхний/нижний жар, Гриль с конвекцией, Большой гриль, Режим для пиццы, Нижний жар
- Температурный диапазон 50 C° - 275 C°
- Внутренний объем духовки: 71 л

Направляющие

- Количество уровней направляющих: 5 шт.
- Телескопические направляющие на 1 уровне, Stop-функция

Дизайн:

- Поворотный переключатель Rotary Control, Утапливаемые переключатели
- Большой рабочий объем духового шкафа с эмалью легкой очистки GranitEnamel

Очистка:

- Cleaning Assistance
- Полностью стеклянная внутренняя поверхность двери

Комфорт:

- LCD-дисплей с индикацией белого цвета
- Многофункциональные часы EasyClock включают в себя бытовой таймер, таймер приготовления, установку окончания приготовления
- Простая регулировка температуры
- AutoPilot 10 автоматические программы с установкой веса продукта
- Дверца духовки с амортизатором SoftClose обеспечивает плавное открытие и закрытие дверцы
- Дверная ручка
- Автоматические программы AutoPilot
- Функция "Быстрый разогрев"
- Галогенное внутреннее освещение
- Система охлаждения прибора позволяет встроить в любой кухонный гарнитур

Принадлежности:

- Комбинированная решетка, Универсальный противень

Комфорт / Безопасность:

- Функция "Детская безопасность"
- Индикация остаточного тепла

Техническая информация

- Длина сетевого кабеля: 120 см
- Норма напряжения 230В± 10%В
- Мощность подключения: 3.4 кВт
- Класс энергоэффективности (в соответствии с нормами ECNг.

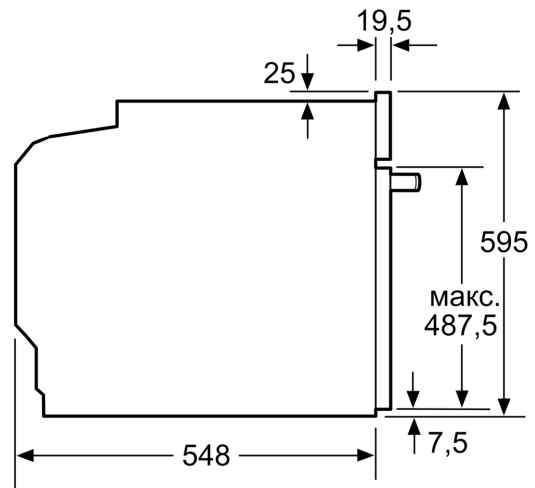
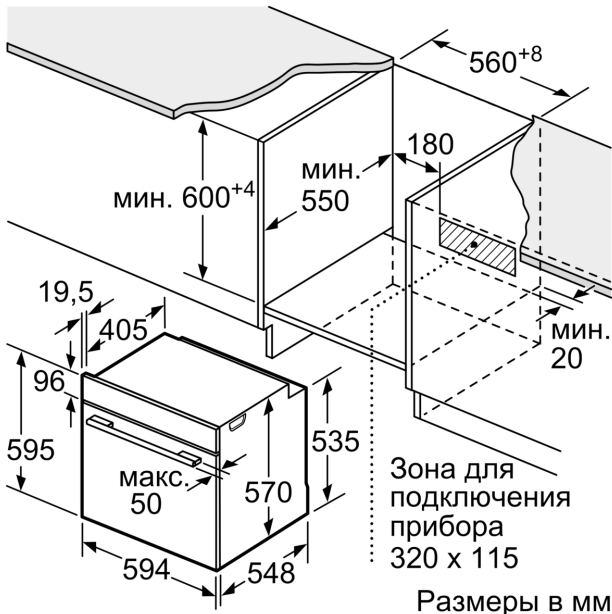
65/2014): А

- Энергопотребление за цикл в обычном режиме:0.97 кВт/ч
- Энергопотребление за цикл в режиме усиленной работы вентилятора:0.81 кВт/ч
- Количество камер: 1 Источник нагрева: электрический Объем камеры:71 л

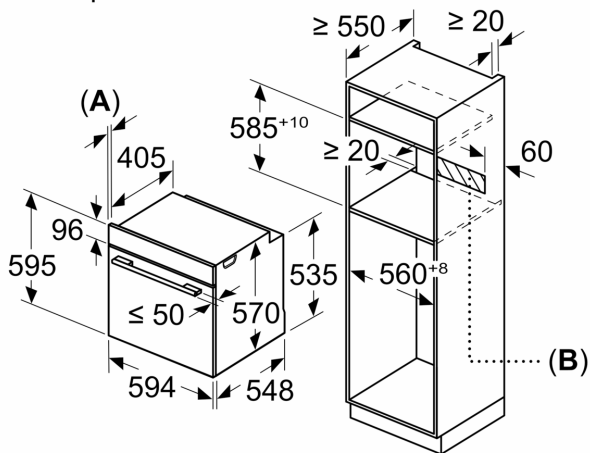
Размеры:

- Размеры прибора (ВхШхГ): 595 мм x 594 мм x 548 мм
- Размеры ниши для встраивания (ВхШхГ): 585 мм - 595 мм x 560 мм - 568 мм x 550 мм
- Пожалуйста, следуйте схемам встраивания и инструкции по монтажу
- Духовые шкафы SER6 идеально комбинируются с компактными приборами как при вертикальном, так и горизонтальном встраивании.

**Серия 6, Встраиваемый духовой шкаф, 60 x 60 см, Нержавеющая сталь
HBG517ES0R**



Размеры в мм



A: 19,5 мм
B: Место для подключения прибора 320 x 115 мм

Монтаж с варочной панелью.

