

**Серия 4, Встраиваемый духовой шкаф, 60 x 60 см, Нержавеющая сталь
HBF534ES0R**



Принадлежности

1 x Эмалированный противень для выпечки
1 x Комбинированная решетка
1 x Универсальный противень

Специальные принадлежности

HEZ425000 : Противень для гриля

Духовой шкаф с режимом "3D горячий воздух": одинаково превосходный результат на всех 3 уровнях. Самоочищающееся покрытие EcoClean Direct облегчает уход.

- **EcoClean Direct:** легкий и быстрый уход
- **Телескопические направляющие противней:** удобный и безопасный доступ к блюдам на нужном уровне.
- **LED дисплей:** легкий в использовании благодаря функции таймера.
- **Утапливаемые переключатели:** для лёгкой очистки

Технические особенности

Вес брутто : 35,8 кг

Цвет фронтальной панели : Нержавеющая сталь

Встраиваемый/ свободностоящий : Встроенный

Встроенная система очистки : Гидролитический, Частично каталитический

Размеры ниши для встр. : 575-597 x 560-568 x 550 мм

Размеры прибора (мм) : 595 x 594 x 548 мм

Размеры прибора в упаковке (ВxШxГ) : 657 x 680 x 650 мм

Материал панели управления : нержавеющая сталь

Материал двери : стекло

Вес нетто : 33,7 кг

Полезный объем : 66 л

Виды нагрева : Vario-гриль большой площади, Верхний/нижний жар, Горячий воздух, Горячий воздух, бережный нагрев, Гриль с конвекцией, Нижний жар, Режим для пиццы

Материал 1 духового шкафа : Другой

Количество : 1

Длина сетевого кабеля : 100,0 см

Внутреннее освещение - духовой шкаф 1 : 1

Выдвижная тележка духовки : Телескопические направляющие на 1 уровне

Функция таймера Духовой шкаф : Alarm, Off, On

Принадлежности, входящие в комплект поставки :

1 x Эмалированный противень для выпечки, 1 x Комбинированная решетка, 1 x Универсальный противень

Мощность конфорки : 2800 Вт

Класс энергопотребления : A

Энергопотребление в режиме конвекции за цикл (2010/30/ЕС) : 0,98 kWh/cycle

Энергопотребление в режиме конвекции за цикл (2010/30/ЕС) : 0,79 kWh/cycle

Индекс энергопотребления (2010/30/ЕС) : 95,2 %

Мощность подключения : 3300 Вт

Предохранители : 16 А

Напряжение : 220-240 В

Частота : 60; 50 Гц

Тип штепсельной вилки : Вилка с заземлением

Цвет фронтальной панели : Нержавеющая сталь

Источник энергии : Электро

Требуемый размер ниши для установки (дюймы) : x x

Размеры прибора в упаковке : 25.86 x 25.59 x 26.77

вес нетто : 74,000 lbs

Вес брутто : 79,000 lbs

Длина сетевого кабеля : 100,0 см

Вес нетто : 33,7 кг

Принадлежности, входящие в комплект поставки :

1 x Эмалированный противень для выпечки, 1 x

Комбинированная решетка, 1 x Универсальный противень



4 242005 047864

Серия 4, Встраиваемый духовой шкаф, 60 х 60 см, Нержавеющая сталь HBF534ES0R

**Духовой шкаф с режимом "3D горячий
воздух": одинаково превосходный
результат на всех 3 уровнях.
Самоочищающееся покрытие EcoClean
Direct облегчает уход.**

Общая информация

- Встраиваемый электрический духовой шкаф с 7 режимами нагрева: 3D горячий воздух, Верхний/нижний жар, Гриль с конвекцией, Режим для пиццы, Нижний жар, Горячий воздух gentle, Vario-гриль большой площади нагрева
- Температурный диапазон 50 C° - 275 C°
- Внутренний объем духовки: 66 л
- Телескопические направляющие на 1 уровне
- Самоочистка Eco Clean: задняя стенка
- Количество стекол в духовке: 3

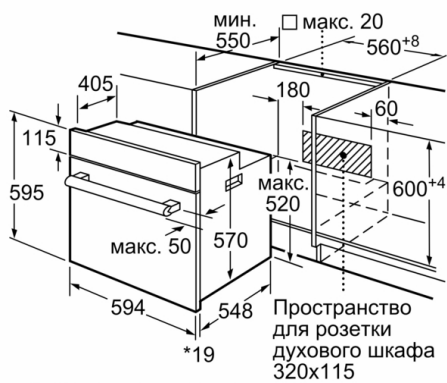
Комфорт и Безопасность

- Функция "Быстрый разогрев"
- Полностью стеклянная внутренняя поверхность дверцы духовки
- Функция "Детская безопасность"
- Многофункциональные часы EasyClock включают в себя бытовой таймер, таймер приготовления, установку окончания приготовления
- Галогенное внутреннее освещение
- Система охлаждения прибора позволяет встроить в любой кухонный гарнитур

Техническая информация

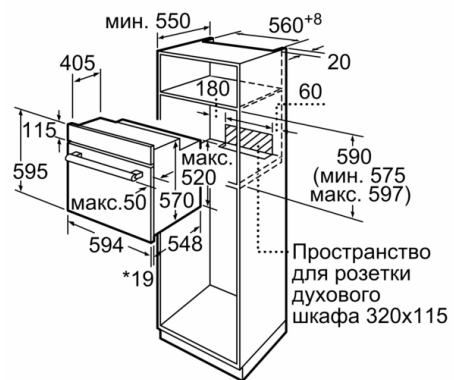
- Универсальный противень, Комбинированная решетка, Эмалированный противень для выпечки
- Мощность подключения: 3.3 кВт
- Длина сетевого кабеля: 100 см
- Размеры прибора (ВхШхГ): 595 мм х 594 мм х 548 мм
- Пожалуйста, следуйте схемам встраивания и инструкции по монтажу

**Серия 4, Встраиваемый духовой шкаф, 60
x 60 см, Нержавеющая сталь
HBF534ES0R**



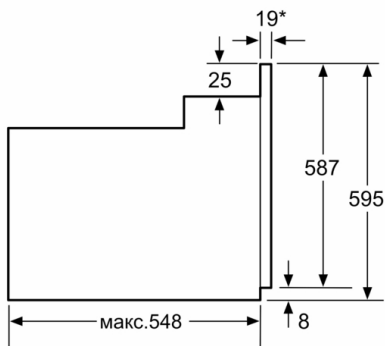
* 20 мм для металлических фронтальных панелей

Размеры в мм



* 20 мм для металлических фронтальных панелей

Размеры в мм



* При металлической фронтальной панели 20 мм

Размеры в мм