

**Серия 2, Встраиваемый духовой шкаф, 60 x 60 см, Нержавеющая сталь
HBF114ER0R**



Принадлежности

1 x Комбинированная решетка
1 x Универсальный противень

Специальные принадлежности

HEZ425001 : Противень для гриля

- **Телескопические направляющие противней:** удобный и безопасный доступ к блюдам на нужном уровне.
- **LED дисплей:** легкий в использовании благодаря функции таймера.

Технические особенности

Вес брутто : 33,0 кг

Цвет фронтальной панели : Нержавеющая сталь

Встраиваемый/ свободностоящий : Встроенный

Встроенная система очистки : Гидролитический

Размеры ниши для встраивания : 575-597 x 560-568 x 550 мм

Размеры прибора (мм) : 595 x 594 x 548 мм

Размеры прибора в упаковке (ВхШхГ) : 660 x 680 x 660 мм

Материал панели управления : нержавеющая сталь

Материал двери : стекло

Вес нетто : 30,9 кг

Полезный объем : 66 л

Виды нагрева : Varigo-гриль большой площади, Верхний/

нижний жар, Горячий воздух, Горячий воздух, бережный

нагрев, Гриль с конвекцией, Нижний жар, Режим для пиццы

Материал 1 духового шкафа : Другой

Количество : 1

Длина сетевого кабеля : 100,0 см

Внутреннее освещение - духовой шкаф : 1 : 1

Выдвижная тележка духовки : Телескопические

направляющие на 1 уровне

Функция таймера Духовой шкаф : Alarm, Off, On

Принадлежности, входящие в комплект поставки : 1 x

Комбинированная решетка, 1 x Универсальный противень

Мощность конфорки : 2800 Вт

Класс энергопотребления : A

Энергопотребление в режиме конвекции за цикл (2010/30/

ЕС) : 0,98 kWh/cycle

Энергопотребление в режиме конвекции за цикл (2010/30/

ЕС) : 0,79 kWh/cycle

Индекс энергопотребления (2010/30/ЕС) : 95,2 %

Мощность подключения : 3300 Вт

Предохранители : 16 А

Напряжение : 220-240 В

Частота : 50-60 Гц

Тип штепсельной вилки : Вилка с заземлением

Цвет фронтальной панели : Нержавеющая сталь

Источник энергии : Электро

Требуемый размер ниши для установки (дюймы) : x x

Размеры прибора в упаковке : 25.98 x 25.98 x 26.77

вес нетто : 68,000 lbs

Вес брутто : 73,000 lbs

Длина сетевого кабеля : 100,0 см

Вес нетто : 30,9 кг

Принадлежности, входящие в комплект поставки : 1 x

Комбинированная решетка, 1 x Универсальный противень



Серия 2, Встраиваемый духовой шкаф, 60 х 60 см, Нержавеющая сталь HBF114ER0R

Вид духовки/ вид нагрева :

- Встраиваемый электрический духовой шкаф с 7 режимами нагрева:
3D горячий воздух, Верхний/нижний жар, Гриль с конвекцией, Режим для пиццы, Нижний жар
- Температурный диапазон 50 C° - 270 C°
- Внутренний объем духовки: 66 л

Направляющие

- Телескопические направляющие на 1 уровне

Дизайн:

- Поворотный переключатель Rotary Control

Очистка:

- Полностью стеклянная внутренняя поверхность двери

Комфорт:

- LED-дисплей с индикацией красного цвета
- Многофункциональные часы EasyClock включают в себя бытовой таймер, таймер приготовления, установку окончания приготовления
- Дверная ручка
- Функция "Быстрый разогрев"
- Галогенное внутреннее освещение
- Система охлаждения прибора позволяет встроить в любой кухонный гарнитур

Принадлежности:

- Комбинированная решетка, Универсальный противень

Комфорт / Безопасность:

- Функция "Детская безопасность"

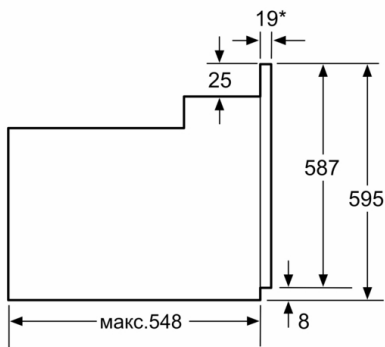
Техническая информация

- Длина сетевого кабеля: 100 см
- Норма напряжения 230В \pm 10%В
- Мощность подключения: 3.3 кВт
- Класс энергоэффективности (в соответствии с нормами ENr. 65/2014): A
Энергопотребление за цикл в обычном режиме: 0.98 кВт/ч
Энергопотребление за цикл в режиме усиленной работы вентилятора: 0.79 кВт/ч
Количество камер: 1 Источник нагрева: электрический
Объем камеры: 66 л

Размеры:

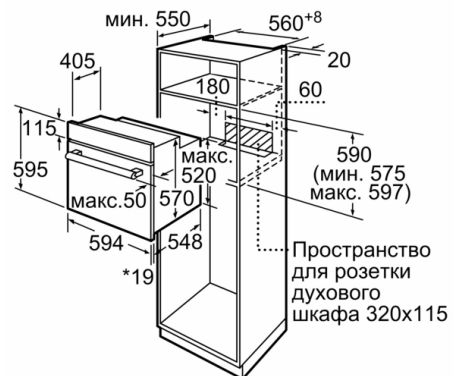
- Размеры прибора (ВхШхГ): 595 мм х 594 мм х 548 мм
- Размеры ниши для встраивания (ВхШхГ): 575 мм - 597 мм х 560 мм - 568 мм х 550 мм
- Пожалуйста, следуйте схемам встраивания и инструкции по монтажу

**Серия 2, Встраиваемый духовой шкаф, 60
x 60 см, Нержавеющая сталь
HBF114ER0R**



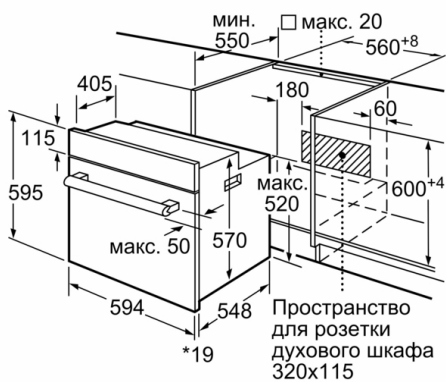
* При металлической фронтальной панели 20 мм

Размеры в мм



* 20 мм для металлических фронтальных панелей

Размеры в мм



* 20 мм для металлических фронтальных панелей

Размеры в мм