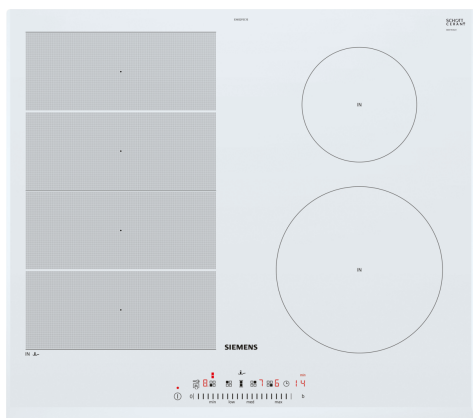


iQ700, Индукционная варочная панель, 60 см, Белый EX652FEC1E



HZ390011 ; HZ390012 ; HZ390090 ; HZ390210 Кастрюля, диаметр 15см, HZ390220 Системная сковорода диаметром 19 см, HZ390230 Системная сковорода диаметром 21 см, HZ390512 Сковорода для панелей с сенсором ж, HZ390522 Сковорода для панелей с сенсором ж, HZ9ES100 ; HZ9FE280 ; HZ9FF010 ; HZ9FF030 ; HZ9FF040 ; HZ9SE030 Сет из 2-х кастрюль и сковороды, HZ9SE040 ; HZ9SE060 ; HZ9TY010 Противень тефан

Индукционная варочная панель Siemens для быстрого и тщательного приготовления с небольшими затратами электроэнергии и легкостью очистки прибора.

- ✓ Более быстрый разогрев благодаря функции powerBoost.
- ✓ Таймер с функцией отключения: выключает конфорку по истечении заданного периода времени.
- ✓ Инновационная индукционная технология: делает процесс приготовления еды быстрее, чище и безопаснее.

Обозначение модели/ассортиментная группа: ... Керамические зоны нагрева

Тип: Встраиваемый
 Тип: электрический
 Количество конфорок для одновременного использования: 4
 Размер ниши для встраивания: 51 x 560-560 x 490-500 мм
 Ширина: 592 мм
 Размеры (мм): 51 x 592 x 522 мм
 Размеры прибора в упаковке (ВxШxГ): 126 x 753 x 603 мм
 Вес нетто: 11.8 кг
 Вес брутто: 14.1 кг
 Индикатор остаточного тепла: Отдельный
 Расположение панели управления: Спереди
 Осн. материал поверхности: Стеклокерамика
 Цвет верхней поверхности: Белый
 Длина сетевого кабеля: 110.0 см
 Sealed Burners: Не
 Быстрый разогрев: Все
 Мощность 2 конфорки (кВт): 3.3 кВт
 Мощность 5 конфорки (кВт): 1.4 кВт
 Мощность первого нагревательного элемента кВт: [3.7] кВт
 Мощность пятого нагревательного элемента кВт: [2.2] кВт
 Мощность подключения: 7400 Вт
 Напряжение: 220-240 В
 Частота: 50; 60 Гц
 Тип: электрический
 Тип штепсельной вилки: без вилки (подключение к электросети осуществляется электриком)
 Размеры прибора (В x Ш x Г) дюймы: x x
 Размеры прибора в упаковке: 4.96 x 23.74 x 29.64
 вес нетто: 26.000 lbs
 Вес брутто: 31.000 lbs
 Количество конфорок для одновременного использования: 4
 Длина сетевого кабеля: 110.0 см
 Размер ниши для встраивания: 51 x 560-560 x 490-500 мм
 Размеры (мм): 51 x 592 x 522 мм
 Размеры прибора в упаковке (ВxШxГ): 126 x 753 x 603 мм
 Вес нетто: 11.8 кг
 Вес брутто: 14.1 кг



iQ700, Индукционная варочная панель, 60 см, Белый EX652FEC1E

Общая информация

- Варочная панель со скошенным краем
- Возможность комбинирования с варочными панелями шириной 60, 80 или 90 см

Техническая информация

- 4 индукционные конфорки
- 17 ступеней мощности
- Таймер приготовления (с отключением) для каждой конфорки
- Бытовой таймер

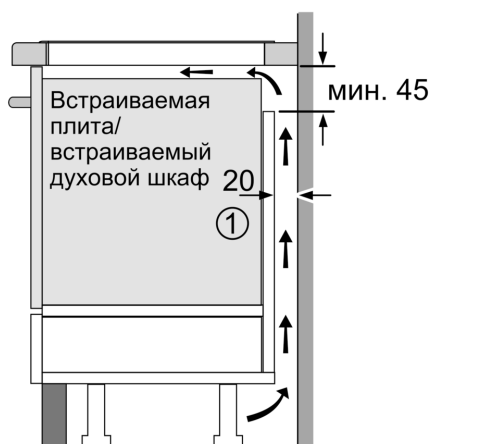
Комфорт и Безопасность

- Функция "Детская безопасность" с возможностью настройки автовключения
- Индикация уровня мощности для каждой конфорки
- С помощью функции reStart варочная поверхность сохраняет все настройки, и их можно восстановить после автоотключения
- Индикация остаточного тепла
- Cleaning-пауза: кратковременная блокировка панели до 30 секунд
- Дисплей индикации энергопотребления позволяет учитывать использованную электроэнергию
- При отсутствии изменения настроек варочная поверхность отключится автоматически, время отключения зависит от выбранной мощности
- Скольжение пальца по шкале touchSlider изменяет мощность нагрева в соответствии с направлением движения

Техническая информация

- Подключаемая мощность: 7400 Вт
- Кабель длиной 110 см
- Зоны нагрева: 1 x Ø 400 мм x 240 мм, 3.3 кВт (в режиме PotBoost - 3.7 кВт) или 2 x Ø 200 мм, 2.2 кВт (в режиме PotBoost - 3.7 кВт); 1 x Ø 145 мм, 1.4 кВт (в режиме PotBoost - 2.2 кВт); 1 x Ø 210 мм, 2.2 кВт (в режиме PotBoost - 3.7 кВт)
- Размеры ниши для встраивания: (В/Ш/Г) 51 мм x 560 мм x 490 мм
- Размеры прибора: (Ш/Г) 592 мм x 522 мм
- Минимальная толщина столешницы 16 мм

iQ700, Индукционная варочная панель, 60 см, Белый EX652FEC1E



① Должно быть предусмотрено пространство для циркуляции воздуха

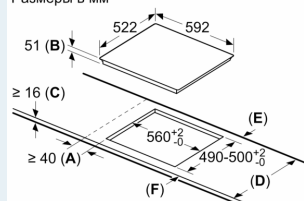
Размеры в мм



① Должно быть предусмотрено пространство для циркуляции воздуха

Размеры в мм

Размеры в мм



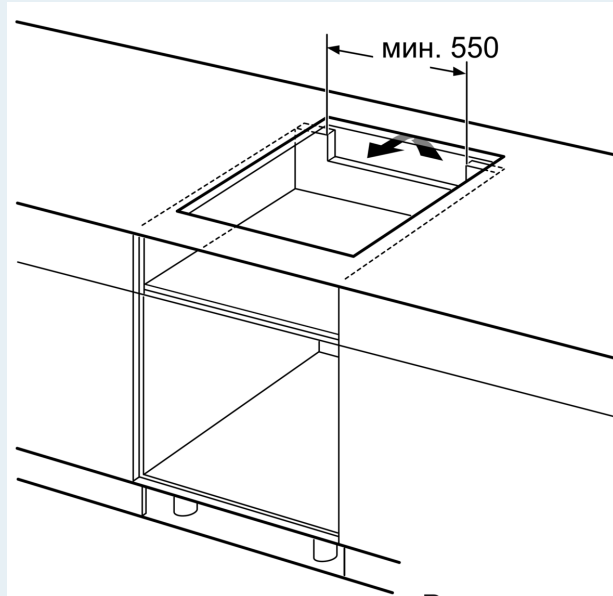
A: Минимальное расстояние от выреза для варочной панели до стены.

B: Глубина встраивания

C: Зазор между поверхностью столешницы и верхней частью передней стороны духового шкафа должен составлять 30 мм. См. требования по размещению духового шкафа.

Столешница, на которую устанавливается варочная панель, должна выдерживать нагрузку приibl. 60 кг, при необходимости следует использовать подходящие опорные конструкции.

D	E	F
585-600	50	≥ 35
> 600	≥ 50	≥ 50



Размеры в мм

