

iQ500, Индукционная варочная панель, 60 см, Черный, Встраивание внакладку на столешницу, без рамы ED651FSB5E



HZ32WA00 :
 HZ390090 :
 HZ9ES100 :
 HZ9FE280 :
 HZ9SE030 Сет из 2-х кастрюль и сковороды
 HZ9SE040 :
 HZ9SE060 :

Современная варочная панель - дополнительные возможности готовить.

- ✓ Более быстрый разогрев благодаря функции powerBoost.
- ✓ Таймер с функцией отключения: выключает конфорку по истечении заданного периода времени.
- ✓ Инновационная индукционная технология: делает процесс приготовления еды быстрее, чище и безопаснее.

Обозначение модели/ассортиментная группа: ... Керамические зоны нагрева

Тип: Встраиваемый
 Тип: электрический
 Количество конфорок для одновременного использования: 4
 Размер ниши для встраивания: 51 x 560-560 x 490-500 мм
 Ширина: 592 мм
 Размеры (мм): 51 x 592 x 522 мм
 Размеры прибора в упаковке (ВxШxГ): 126 x 753 x 608 мм
 Вес нетто: 10.9 кг
 Вес брутто: 13.2 кг
 Индикатор остаточного тепла: Отдельный
 Расположение панели управления: Спереди
 Осн. материал поверхности: Стеклокерамика
 Цвет верхней поверхности: Черный
 Длина сетевого кабеля: 110.0 cm
 Sealed Burners: Не
 Быстрый разогрев: Все
 Мощность 2 конфорки (кВт): 3.6 кВт
 Мощность 5 конфорки (кВт): 1.4 кВт
 Мощность первого нагревательного элемента кВт: [3.7] кВт
 Мощность пятого нагревательного элемента кВт: [2.2] кВт
 Мощность подключения: 6900 Вт
 Напряжение: 220-240 В
 Частота: 50; 60 Гц
 Тип: электрический
 Тип штепсельной вилки: без вилки (подключение к электросети осуществляется электриком)
 Размеры прибора (В x Ш x Г) дюймы: x x
 Размеры прибора в упаковке: 4.96 x 23.93 x 29.64
 вес нетто: 24.000 lbs
 Вес брутто: 29.000 lbs
 Количество конфорок для одновременного использования: 4
 Длина сетевого кабеля: 110.0 cm
 Размер ниши для встраивания: 51 x 560-560 x 490-500 мм
 Размеры (мм): 51 x 592 x 522 мм
 Размеры прибора в упаковке (ВxШxГ): 126 x 753 x 608 мм
 Вес нетто: 10.9 кг
 Вес брутто: 13.2 кг



iQ500, Индукционная варочная панель, 60 см, Черный, Встраивание внакладку на столешницу, без рамы ED651FSB5E

- 60 см: 4 зоны приготовления кастрюли или сковороды.

Удобство конфорок

- Объединение двух конфорок при помощи функции combiZone позволяет использовать посуду больших размеров
- : используйте посуду большего размера, соединив две классические конфорки в одну большую.
- Конфорка передняя левая: 190 мм, 210 мм, 2.2 кВт (макс. мощность 3.7 кВт)
- Конфорка левая задняя: 190 мм, 210 мм, 2.2 кВт (макс. мощность 3.7 кВт)
- Конфорка задняя правая: 145 мм, 1.4 кВт (макс. мощность 2.2 кВт)
- Конфорка передняя правая: 180 мм, 1.8 кВт (макс. мощность 3.1 кВт)

Удобство использования

- 17 ступеней мощности: точная регулировка уровней мощности с помощью 17 уровней (9 основных уровней и 8 промежуточных уровней).
- Таймер приготовления (с отключением) для каждой конфорки
- : выключает конфорку по истечении установленного времени (например, для вареных яиц).
- Бытовой таймер
- : в конце установленного времени звучит сигнал (например, для макаронных изделий).

Экономия времени и эффективность

- С помощью функции powerBoost можно увеличить мощность конфорки до 60%
- : кипятите воду быстрее благодаря увеличению энергии на 50% по сравнению с наивысшим стандартным уровнем.
- Режим powerMove позволяет выбирать мощность нагрева, перемещая посуду по зоне нагрева, как на профессиональной кухне в ресторане: увеличивайте или уменьшайте уровень мощности, просто перемещая кастрюлю вперед или назад.
- Функция quickStart сама активирует конфорку, на которой установлена посуда : при включении варочная панель автоматически выбирает конфорку с посудой (в выключенном состоянии).
- С помощью функции reStart варочная поверхность сохраняет все настройки, и их можно восстановить после автоотключения : в случае непреднамеренного выключения восстановите все предыдущие настройки, снова включив варочную панель в течение 4 секунд.

Дизайн

- Варочная панель со скошенным краем

Безопасность

- Индикация остаточного тепла: указывает, какие конфорки еще горячие или теплые.
- Функция "Детская безопасность" с возможностью настройки

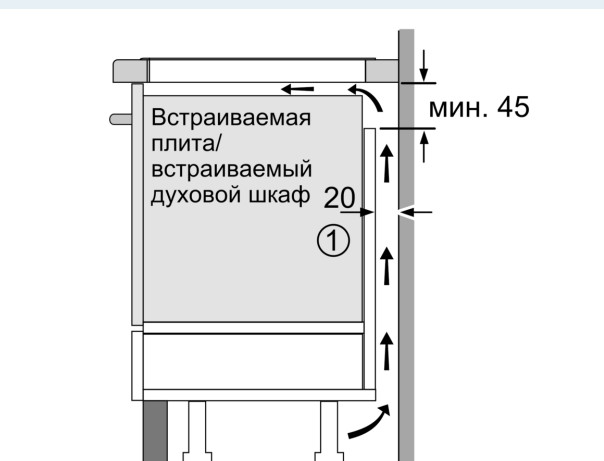
автовключения : предотвратить непреднамеренное включение варочной панели.

- Cleaning-пауза: кратковременная блокировка
- панели до 30 секунд: протрите жидкостью без непреднамеренного изменения настроек (блокируя все сенсорные кнопки на 30 секунд).
- Главный выключатель позволяет одним нажатием отключить все конфорки и восстановить настройки при случайном отключении: выключите все конфорки одним нажатием кнопки.
- При отсутствии изменения настроек варочная поверхность отключится автоматически, время отключения зависит от выбранной мощности : по соображениям безопасности нагрев прекращается по истечении заданного времени без вмешательства пользователя (настраивается).
- Дисплей индикации энергопотребления позволяет учитывать использованную электроэнергию: показывает потребление электроэнергии в последнем процессе приготовления.

Монтаж

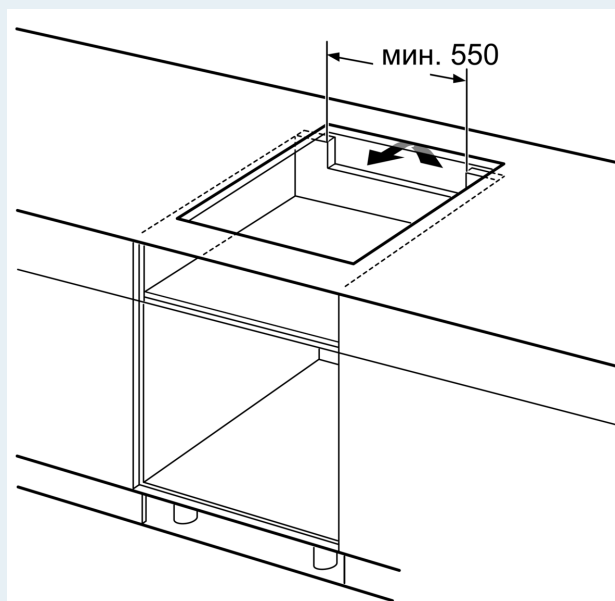
- Размеры изделия (ВхШхГ мм): 51 x 592 x 522
- Требуемый размер ниши встраивания (ВхШхГ мм) : 51 x 560 x (490 - 500)
- Минимальная толщина столешницы: 16 мм
- Подключение: 6900 Вт
- С функцией Power Management можно установить мощность подключения в соответствии с параметрами электросети : при необходимости ограничьте максимальную мощность (зависит от защиты электроустановки предохранителями).
- Шнур питания: 110 см, Кабель в комплекте

iQ500, Индукционная варочная панель, 60 см, Черный, Встраивание внакладку на столешницу, без рамы ED651FSB5E



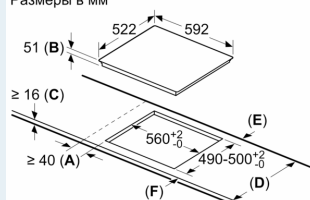
① Должно быть предусмотрено пространство для циркуляции воздуха

Размеры в мм



Размеры в мм

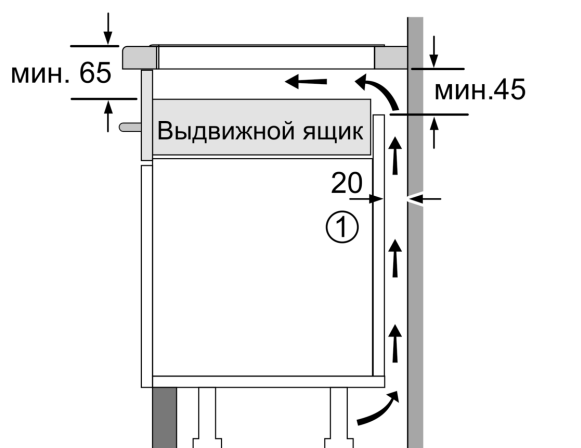
Размеры в мм



A: Минимальное расстояние от выреза для варочной панели до стены.
B: Глубина встраивания
C: Зазор между поверхностью столешницы и верхней частью передней стороны духового шкафа должен составлять 30 мм. См. требования по размещению духового шкафа.

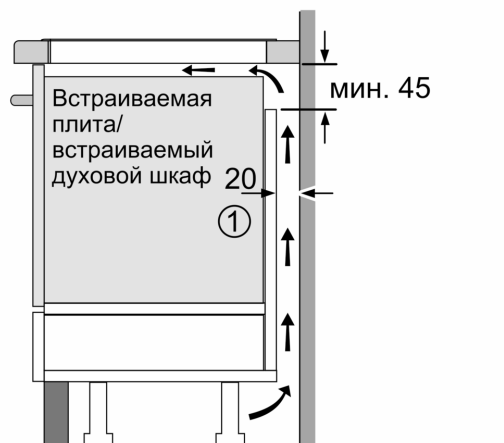
Столешница, на которую устанавливается варочная панель, должна выдерживать нагрузку прил. 60 кг; при необходимости следует использовать подходящие опорные конструкции.

D	E	F
585-600	50	≥ 35
> 600	≥ 50	≥ 50



① Должно быть предусмотрено пространство для циркуляции воздуха.

Размеры в мм



①
Должно быть предусмотрено пространство
для циркуляции воздуха

Размеры в мм