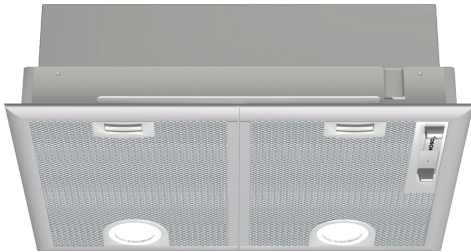


Серия 4, встраиваемая вытяжка, 53 см, Серебристый металл DHZ555BL



DHZ7305 Угол.фильтр д.раб.в реж.цирк.возд.
DHZ7402 :

Полновстраиваемая вытяжка: максимальная свобода в дизайне пространства кухни.

- **Интенсивный режим:** быстрое и эффективное устранение кухонных запахов.
- **Металлический жироулавливающий фильтр:** поглощает частички жира на кухне.

Технология установки:Built-in/Built-under
 Длина сетевого кабеля: 130.0 см
 Размеры ниши для встраив.: 255mm x 500.0mm x 350mm мм
 Вес нетто: 7.5 кг
 Управление: механический
 Количество режимов мощности: ..3 этапа + интенсивная настройка
 Макс. отвод воздуха: 363 м³/h
 Мощность в режиме циркуляции, интенсивная ступень: 395.0 м³/h
 Макс. циркуляция: 268 м³/h
 Мощность в режиме отвода воздуха, интенсивная ступень: 618 м³/h
 Количество ламп (шт):2
 Уровень шума: 56 дБ (A) при 1 пВт
 Диаметр вытяжного патрубка: 120 / 150 мм
 Материал жироулавливающего фильтра:алюминий
 Фильтр для очистки от запахов: Нет
 Режим работы вытяжки: ... Отвод/Рециркуляция (аксессуар можно заказать отдельно)
 Специальные принадлежности:DHZ7305, DHZ7402
 Общая мощность ламп:6 Вт
 Тип жироулавливающего фильтра:Кассета
 Потребляемая мощность: 206 Вт
 Предохранители: 10 А
 Напряжение: 220-240 В
 Частота: 50 Гц
 Тип штепсельной вилки: Вилка с заземлением
 Типология установки: Встраиваемый
 Материал корпуса: Лакированный
 Тип штепсельной вилки: Вилка с заземлением
 Размеры прибора, включая кожух воздуховода (дюймы): x x
 Размеры прибора в упаковке:11.41 x 23.22 x 17.32
 вес нетто: 17.000 lbs
 Вес брутто: 19.000 lbs
 Расположение вентилятора: Мотор в корпусе вытяжки
 Защитный клапан от обратного притока воздуха: Да
 Длина сетевого кабеля: 130.0 см
 Размеры прибора, включая кожух воздуховода:255 x 530.0 x 380.0 мм
 Размеры прибора в упаковке (ВxШxГ): 290 x 590 x 440 мм
 Вес нетто: 7.5 кг
 Вес брутто: 8.5 кг



Серия 4, встраиваемая вытяжка, 53 см, Серебристый металл DHL555BL

Полновстраиваемая вытяжка: максимальная свобода в дизайне пространства кухни.

Общая информация

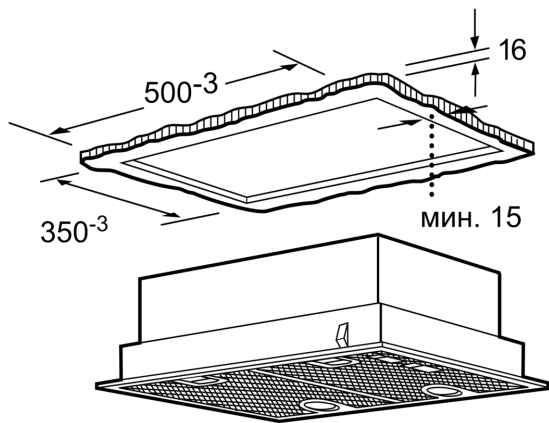
- Уровень шума: 38 ДБ, 49 ДБ, 56 ДБ на 1-2-3-й ступенях соответственно на 1 рW по DIN/EN 60704-2-13
- Автоматическое отключение интенсивной ступени
- Пластина из перфорированной стали поверх жирулавливающего фильтра
- Металлический жирулавливающий фильтр пригодный для мытья в посудомоечной машине

Техническая информация

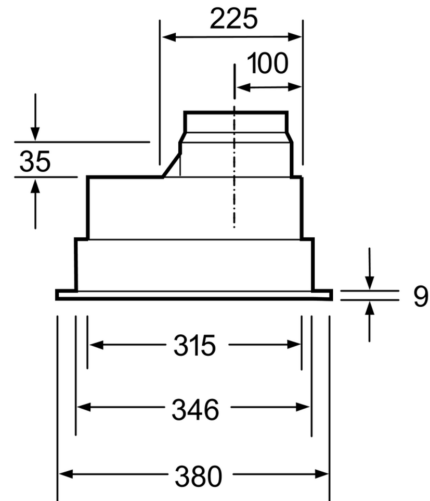
- Класс эффективности энергопотребления: C
- Среднегодовое энергопотребление: 79.8 кВтч/год
- Класс эффективности вытяжного вентилятора: D*
- Класс эффективности освещения: A*
- Класс эффективности жирулавливающего фильтра: B*
- Освещенность до 438 люкс
- Цветовая температура освещения: 3500 K
- Максимальная производительность на максимальной ступени по EN 61591 ø 15 см: 362м³/ч
- Мощность вентилятора согласно DIN/EN 61591 макс. 362 м³/h
- Максимальная производительность 362 м³/ч согласно DIN/EN 61591
- Производительность в режиме FreeBlowing до 618 м³/ч
- Производительность в режиме циркуляции:
 - Максимальная на основной ступени: 268м³/ч
 - Интенсивный режим: 395 м³/ч
- Уровень шума в режиме циркуляции: Максимальная на основной ступени: 64 dB(A) на 1 рW (51dB(A) на 20 µPa акустическое давление)
- Intensive: 72 dB(A) на 1 рW (59 dB(A) на 20 µPa акустическое давление)
- Размеры (отвод воздуха) (ВхШхГ): 255-255 x 530 x 380 мм
- Размеры (циркуляция) (ВхШхГ): 255-255 x 530 x 380 мм
- Электрический кабель длиной 1.3 м

* В соответствии с нормативами EU № 65/2014

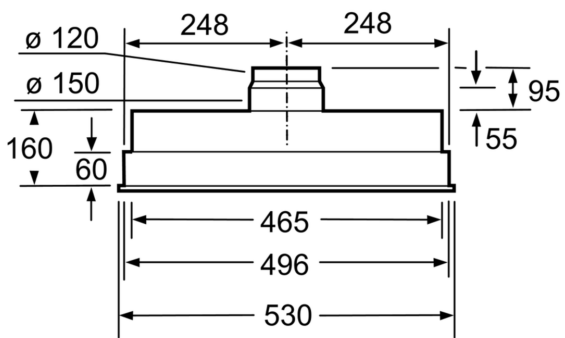
**Серия 4, встраиваемая вытяжка, 53 см, Серебристый металл
DHL555BL**



Размеры в мм



Размеры в мм



Размеры в мм

