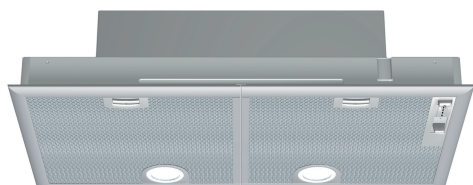


№ 30, ВСТРАИВАЕМАЯ ВЫТЯЖКА, 75 СМ,
 СЕРЕБРИСТЫЙ МЕТАЛИК
 D5855X1



Z5155X0 Комплект для работы в режиме циркуляции
 Z5552X0 :

- ✓ Интенсивный режим работы: моментальное увеличение мощности, когда приготовление блюд идет на всех парах.
- ✓ LED-подсветка: готовьте при ярком освещении.

Технология установки: Built-in/Built-under
 Длина сетевого кабеля: 130.0 см
 Размеры ниши для встр.: 255mm x 700.0mm x 350mm мм
 Вес нетто: 8.0 кг
 Управление: механический
 Количество режимов мощности: 3 этапа + интенсивная настройка
 Макс. мощность вытяжки Отв.возд.: 379 м³/h
 Мощность в режиме циркуляции, интенсивная ступень: ...408.0 м³/h
 Макс. мощность вытяжки Цирк.возд.: 278 м³/h
 Мощность в режиме отвода воздуха, интенсивная ступень: 638 м³/h
 Количество ламп (шт): 2
 Уровень шума: 56 дБ (А) при 1 пВт
 Диаметр вытяжного патрубка: 120 / 150 мм
 Материал жирулавливающего фильтра: алюминий
 Фильтр для очистки от запахов: Нет
 Циркуляция воздуха: Отвод/Рециркуляция (аксессуар можно заказать отдельно)
 Специальные принадлежности: Z5155X0, Z5552X0
 Общая мощность ламп: 6 Вт
 Тип жирулавливающего фильтра: Кассета
 Мощность подключения: 206 Вт
 Предохранители: 10 А
 Напряжение: 220-240 В
 Частота: 50 Гц
 Тип штепсельной вилки: Вилка с заземлением
 Тип установки: Встраиваемая
 Материал корпуса: Лакированный
 Тип штепсельной вилки: Вилка с заземлением
 Размеры прибора, включая кожух воздуховода (дюймы): х х
 Размеры прибора в упаковке: 11.41 x 30.70 x 17.32
 вес нетто: 18.000 lbs
 Вес брутто: 20.000 lbs
 Расположение вентилятора: Мотор в корпусе вытяжки
 Защитный клапан от обратного притока воздуха: Да
 Длина сетевого кабеля: 130.0 см
 Размеры прибора, включая кожух воздуховода: .. 255 x 730.0 x 380.0 мм
 Размеры прибора в упаковке (ВхШхГ): 290 x 780 x 440 мм
 Вес нетто: 8.0 кг
 Вес брутто: 9.2 кг



№ 30, ВСТРАИВАЕМАЯ ВЫТЯЖКА, 75 СМ,
СЕРЕБРИСТЫЙ МЕТАЛИК
D5855X1

Общая информация

- серебристый
- Уровень шума: 38 ДБ-49 ДБ-56 ДБ на 1-2-3-й ступенях соответственно, на 1 рW DIN 60704-2-13
- 3 ступени мощности + интенсивный режим
- 3 ступени мощности + интенсивный режим
- Уровень шума на 1 / 3 ступени мощности: 38 / 56 дБ

Комфорт и Безопасность

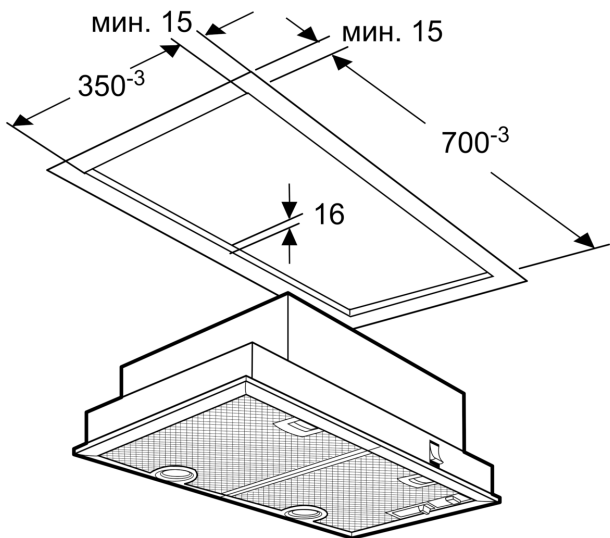
- AU
- Металлический жирулавливающий фильтр пригодный для мытья в посудомоечной машине
- Для работы в режиме циркуляции требуется установка специального комплекта (дополнительная принадлежность)

Техническая информация

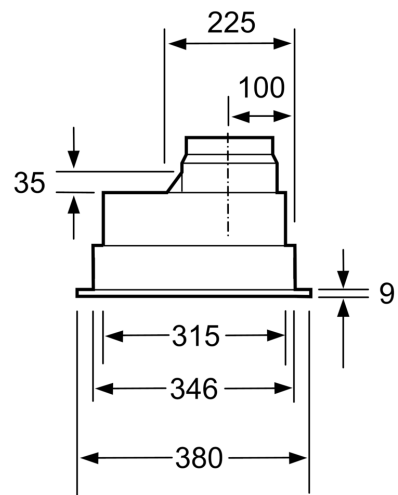
- Класс эффективности энергопотребления: C
- Класс эффективности вытяжного вентилятора: D*
- Класс эффективности жирулавливающего фильтра: V*
- Класс эффективности освещения: A*
- Освещенность до 410 люкс
- Среднегодовое энергопотребление: 81.2 кВтч/год
- Цветовая температура освещения: 3500 K
- Максимальная производительность на максимальной ступени по EN 61591 ø 15 см: 379м³/ч
- Максимальная производительность на интенсивной ступени: 638 м³/ч
- Штуцер для отвода воздуха диаметром 120/150 mm
- Электрический кабель длиной 1.3 м
- Мощность подключения: 206 Вт
- Производительность в режиме циркуляции:
- Максимальная на основной ступени: 278м³/ч
- Интенсивный режим: 408 м³/ч
- Обратный клапан
- Размеры (ВxШxГ): 255 x 730 x 380 мм

* В соответствии с нормативами EU № 65/2014

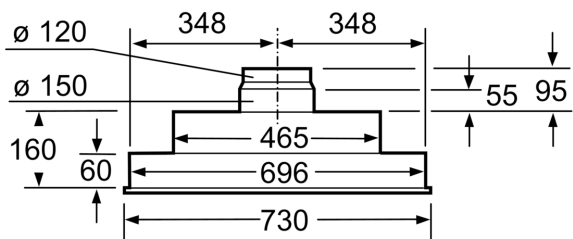
№ 30, ВСТРАИВАЕМАЯ ВЫТЯЖКА, 75 СМ,
СЕРЕБРИСТЫЙ МЕТАЛИК
D5855X1



Размеры в мм



Размеры в мм



Размеры в мм

