

N 70, ВСТРАИВАЕМЫЙ КОМПАКТНЫЙ ДУХОВОЙ ШКАФ С МИКРОВОЛНАМИ, 60 X 45 CM, НЕРЖАВЕЮЩАЯ СТАЛЬ C17MR02NO



1 x Комбинированная решетка, 1 x Универсальный противень

Z11AB15A0 ; Z11AU15A0 ; Z11GT10X3 Стеклопанель жаровни, Z11GU20X0 Стеклопанель противня, Z11SZ00X0 SeamlessCombination mounting kit, Z11SZ60X0 Планки для бесшовной комбинации 45+14см, Z11SZ90X0 Планки для бесшовной комбинации 60 + 45см, Z12CB10A0 ; Z12CM10A0 Moussaka pan, enamelled, Z12CP10A0 Форма для пиццы, Z12CQ10A0 Противень для гриля, Z12CU10A0 ; Z13CR10X0 ; Z13CV05S0 Accessory, Z13CV06S0 Декоративная планка, Z14CR10X0 ; Z1913X0 Камень для выпечки, Z99RX70X0 :

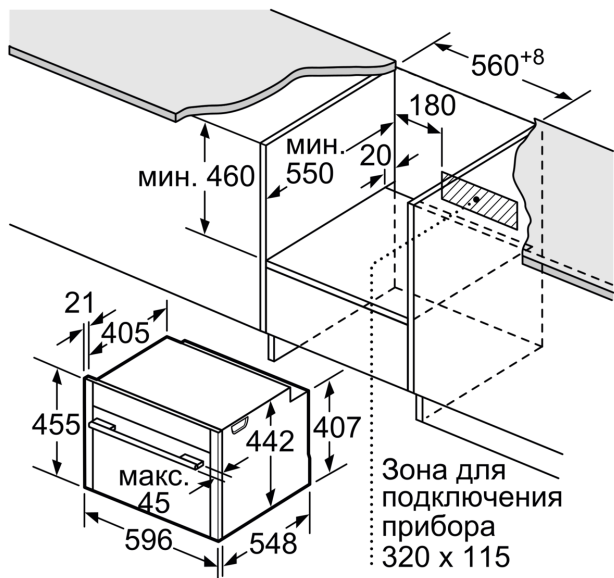
Компактный духовой шкаф с микроволновым режимом - больше возможностей для приготовления или разогрева пищи.

- ✓ Система CircoTherm® – интеллектуальная система обдува горячим воздухом, позволяющая готовить одновременно на четырех уровнях.
- ✓ Shift Control: быстрая навигация и удобное управление духовым шкафом
- ✓ LED: оптимальное освещение и сохранение энергии
- ✓ Soft Close и Soft Open – дверца духовки с амортизаторами для бесшумного и плавного открытия и закрытия

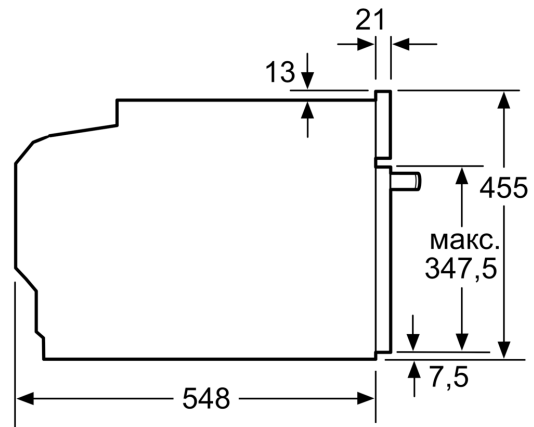
Тип микроволновой печи: Комбирежим с микроволнами
 Управление: электрический
 Размеры (ВxШxГ), мм: 455 x 596 x 548 мм
 Размеры рабочей камеры: 237.0 x 480 x 392.0 мм
 Длина сетевого кабеля: 150.0 см
 Вес нетто: 35.7 кг
 Вес брутто: 38.0 кг
 Макс. мощность микроволновой печи: 900 Вт
 Количество ступеней мощности (шт): 5
 Вращающаяся тарелка: Нет
 Материал духовки: покрытый эмалью
 Открытие двери: Ручка
 Часы: Да
 Принадлежности, входящие в комплект поставки: 1 x Комбинированная решетка, 1 x Универсальный противень
 Высота: 455 мм
 Ширина: 596 мм
 Глубина: 548 мм
 Макс. мощность микроволновой печи: 900 Вт
 Мощность подключения: 3600 Вт
 Предохранители: 16 А
 Напряжение: 220-240 В
 Частота: 60; 50 Гц
 Тип штепсельной вилки: Вилка с заземлением
 Доступные цветовые варианты: C17MR02G0
 Требуемый размер ниши для установки (дюймы): x
 Размеры прибора в упаковке: 21.25 x 25.59 x 26.77
 вес нетто: 79.000 lbs
 Вес брутто: 84.000 lbs



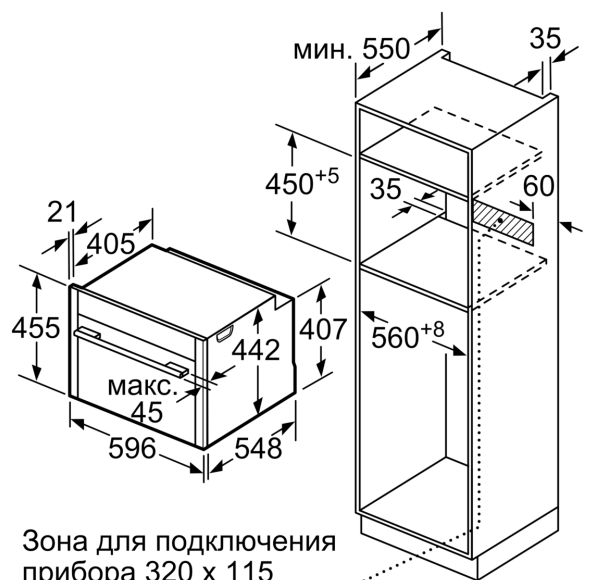
№ 70, ВСТРАИВАЕМЫЙ КОМПАКТНЫЙ ДУХОВОЙ ШКАФ С МИКРОВОЛНАМИ, 60 X 45 CM, НЕРЖАВЕЮЩАЯ СТАЛЬ C17MR02N0



Размеры в мм

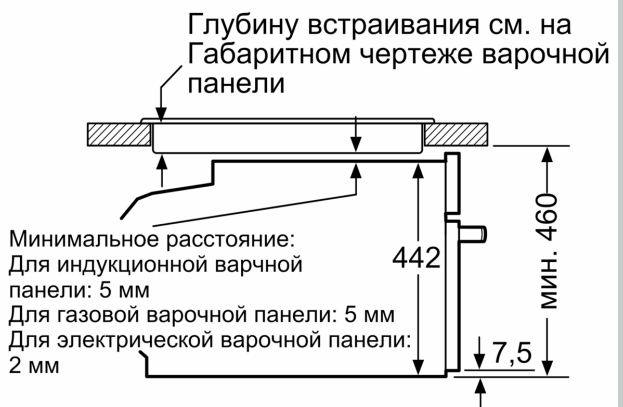


Размеры в мм



Размеры в мм

Монтаж с варочной панелью.



Размеры в мм

При встраивании мелких бытовых приборов под варочной панелью необходимо учитывать требования к толщине столешницы (включая усиливающий элемент).

Тип варочной панели	мин. толщина столешницы	
	накладная	заподлицо
Индукционная варочная панель	42 мм	43 мм
Индукционная варочная панель с нагревом по всей площади	52 мм	53 мм
Газовая варочная панель	32 мм	43 мм
Электрическая варочная панель	32 мм	35 мм