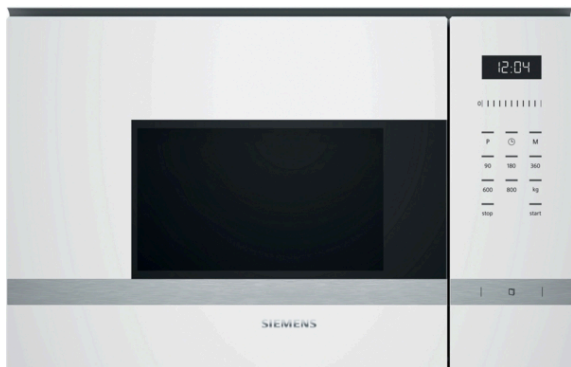


**iQ500, Встраиваемая
микроволновая печь, 60 x 38 см,
Белый
BF525LMW0**



Принадлежности

1 x Вращающаяся подставка

Встроенная микроволновая печь высотой 38 см для размораживания, подогрева или приготовления блюд в кратчайшие сроки.

Оснащение

Технические особенности

Тип микроволновой печи : Только микроволновый режим
 Управление : электрический
 Цвет фронтальной панели : Белый
 Размеры прибора (мм) : 382 x 594 x 317 мм
 Размеры рабочей камеры : 201.0 x 308.0 x 282.0 мм
 Длина сетевого кабеля : 130,0 см
 Вес нетто : 16,9 кг
 Вес брутто : 19,2 кг
 Макс. мощность микроволновой печи : 800 Вт
 Количество ступеней мощности (шт) : 5
 Вращающаяся тарелка : Да
 Материал духовки : нержавеющая сталь
 Открытие двери : Кнопка
 Часы : Да
 Принадлежности, входящие в комплект поставки : 1 x
 Вращающаяся подставка
 Цвет прибора : Нержавеющая сталь
 Высота без рабочей поверхности : 382 мм
 Ширина : 594 мм
 Глубина : 317 мм
 Макс. мощность микроволновой печи : 800 Вт
 Мощность подключения : 1270 Вт
 Предохранители : 10 А
 Напряжение : 220-230 В
 Частота : 50 Гц
 Тип штепсельной вилки : Вилка с заземлением
 Цвет фронтальной панели : Белый
 Доступные цветовые варианты : BF525LMS0
 Требуемый размер ниши для установки (дюймы) : x x
 Размеры прибора в упаковке : 17.71 x 15.35 x 25.59
 вес нетто : 37,000 lbs
 Вес брутто : 42,000 lbs
 Принадлежности, входящие в комплект поставки : 1 x
 Вращающаяся подставка



4 242003 805510

**iQ500, Встраиваемая
микроволновая печь, 60 x 38 см,
Белый
BF525LMW0**

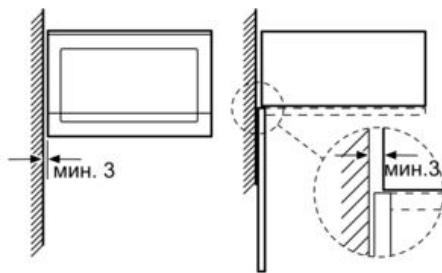
Оснащение

- Память для рецептов пользователя
- Стеклоподнос диаметром 25.5 см

**iQ500, Встраиваемая
микроволновая печь, 60 x 38 см,
Белый
BF525LMW0**

Размерные чертежи

Микроволновая печь
Установка в углу

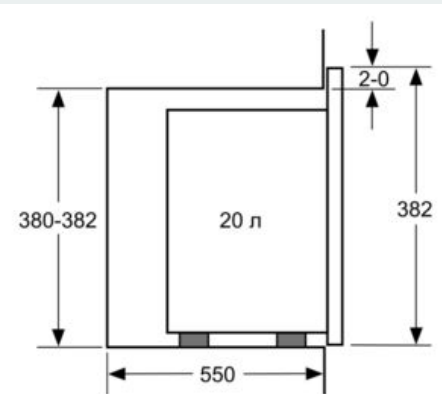


Размеры в мм



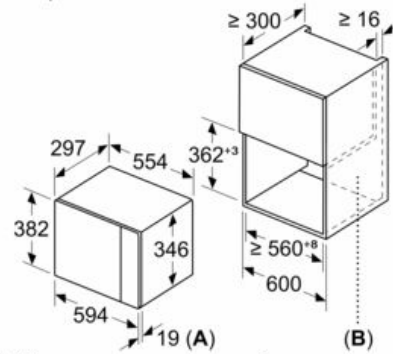
* 20 мм при металлической фронтальной панели

Размеры в мм

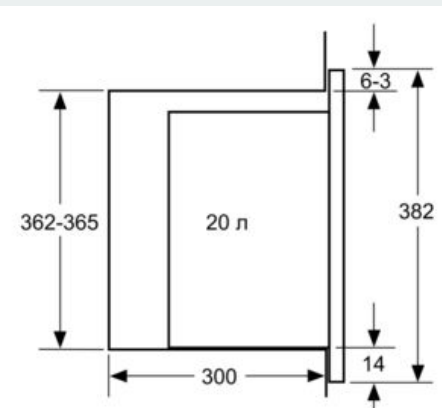


Размеры в мм

Размеры в мм



A: 20 мм при металлической фронтальной панели
B: Открытая задняя стенка



Размеры в мм