

## iQ500, Встраиваемая микроволновая печь BF525LMS0



### Принадлежности

1 x Вращающаяся подставка

Встроенная микроволновая печь высотой 38 см для размораживания, подогрева или приготовления блюд в кратчайшие сроки.

### Оснащение

#### Технические особенности

Тип микроволновой печи : Только микроволновый режим  
 Управление : электрический  
 Цвет фронтальной панели : Нержавеющая сталь  
 Размеры прибора (мм) : 382 x 594 x 317 мм  
 Размеры рабочей камеры : 201.0 x 308.0 x 282.0 мм  
 Длина сетевого кабеля : 130,0 см  
 Вес нетто : 16,7 кг  
 Вес брутто : 19,0 кг  
 Макс. мощность микроволновой печи : 800 Вт  
 Количество ступеней мощности (шт) : 5  
 Вращающаяся тарелка : Да  
 Материал духовки : нержавеющая сталь  
 Открытие двери : Кнопка  
 Часы : Да  
 Принадлежности, входящие в комплект поставки : 1 x  
 Вращающаяся подставка  
 Цвет прибора : Нержавеющая сталь  
 Высота без рабочей поверхности : 382 мм  
 Ширина : 594 мм  
 Глубина : 317 мм  
 Макс. мощность микроволновой печи : 800 Вт  
 Мощность подключения : 1270 Вт  
 Предохранители : 10 А  
 Напряжение : 220-230 В  
 Частота : 50 Гц  
 Тип штепсельной вилки : Вилка с заземлением  
 Цвет фронтальной панели : Нержавеющая сталь  
 Доступные цветовые варианты : BF525LMWO  
 Требуемый размер ниши для установки (дюймы) : x x  
 Размеры прибора в упаковке : 17.32 x 15.35 x 25.59  
 вес нетто : 37,000 lbs  
 Вес брутто : 42,000 lbs  
 Принадлежности, входящие в комплект поставки : 1 x  
 Вращающаяся подставка



4 242003 805527

## iQ500, Встраиваемая микроволновая печь BF525LMS0

### Оснащение

#### Микроволновка и режим разогрева

- Максимальная мощность: 800 Вт; 5 настроек мощности микроволновки: 90 Вт, 180 Вт, 360 Вт, 600 Вт, 800 Вт
- Внутренний объем: 20 л

#### Дизайн:

- Материал внутренней поверхности - Нержавеющая сталь

#### Очистка:

- Cleaning Assistance

#### Комфорт:

- LED-дисплей
- Многофункциональные часы EasyClock включают в себя бытовой таймер, таймер приготовления, установку окончания приготовления
- Панель управления touchControl, Slider
- Легкость в управлении: простота и удобство в работе
- cookControl 7 автоматические программы с установкой веса продукта
- 4 режима разморозки и 3 программы приготовления пищи в микроволновке
- Память для рецептов пользователя
- LED-освещение внутреннего пространства рабочей зоны
- Стеклянный поднос диаметром 25.5 см
- Дверца навешивается слева
- 
- Кнопка открытия двери
- Сенсорное управление

#### Принадлежности:

- Вращающаяся подставка

#### Комфорт / Безопасность:

- Автоматическое защитное отключение в зависимости от выставленной температуры и времени работы
- 
- Система охлаждения прибора позволяет встроить в любой кухонный гарнитур

#### Техническая информация

- Длина сетевого кабеля: 130 см
- Мощность подключения: 1.27 кВт
- 
- Норма напряжения 230В± 10%В
- Для встраивания в навесной шкаф или колонну шириной 60см

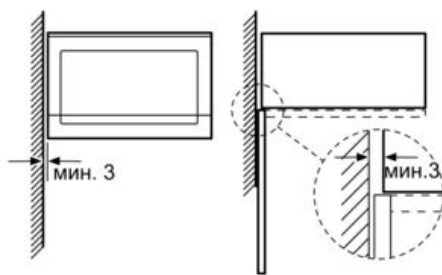
#### Размеры:

- Размеры прибора (ВхШхГ): 382 мм x 594 мм x 317 мм
- 
- Размеры ниши для встраивания (ВхШхГ): 362 мм - 365 мм x 560 мм - 568 мм x 300 мм
- 
- Пожалуйста, следуйте схемам встраивания и инструкции по монтажу
-

## iQ500, Встраиваемая микроволновая печь BF525LMS0

### Размерные чертежи

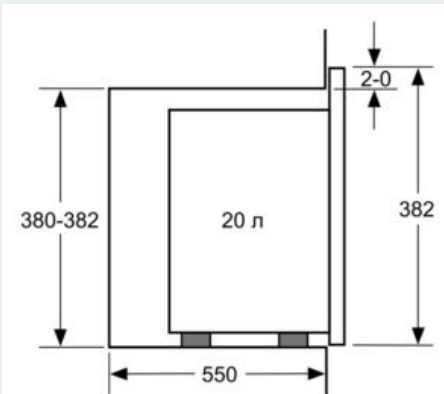
Микроволновая печь  
Установка в углу



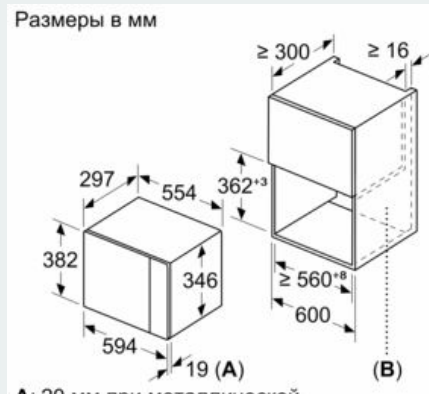
Размеры в мм



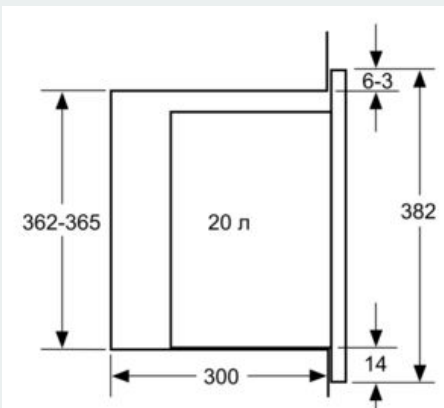
Размеры в мм



Размеры в мм



Размеры в мм  
A: 20 мм при металлической фронтальной панели  
B: Открытая задняя стенка



Размеры в мм