

*N 90, ВСТРАИВАЕМЫЙ ДУХОВОЙ ШКАФ С  
 ФУНКЦИЕЙ ДОБАВЛЕНИЯ ПАРА, 60 X 60 CM,  
 НЕРЖАВЕЮЩАЯ СТАЛЬ  
 B58VT68H0*



Встраиваемый электрический духовой шкаф со SLIDE & HIDE® и функцией VarioSteam® - насыщенный вкус и беспрепятственный доступ к вашему прибору.

- ✓ Slide&Hide® – полностью исчезающая дверца духовки с вращающейся ручкой.
- ✓ Система CircoTherm® – интеллектуальная система обдува горячим воздухом, позволяющая готовить одновременно на четырех уровнях.
- ✓ Функция Vario Steam – готовьте восхитительные блюда, нежные внутри и хрустящие снаружи.
- ✓ NEFFLight®: равномерное освещение всех 4 уровней духового шкафа даже при закрытой дверце духовки
- ✓ Дуэт для идеальной очистки: Пиролиз – идеальная очистка духовки и аксессуаров без усилий. EASY CLEAN® - быстрая очистка и забота об окружающей среде.

1 x Эмалированный противень для выпечки, 2 x Комбинированная решетка, 1 x Универсальный противень

Z11AB15A0 ; Z11AU15A0 ; Z11CG10X0 ; Z11CR10X0 ; Z11GT10X3 Стекланная жаровня, Z11GU20X0 Стекланный противень, Z11SZ00X0 SeamlessCombination mounting kit, Z11SZ80X0 SeamlessCombination 60 + 29cm, Z11SZ90X0 Планки для бесшовной комбинации 60 + 45cm, Z11TC10X0 Телеск. направляющие (ComfortFlex, 1 ур.), Z12CB10A0 ; Z12CL10A0 Крышка профессиональной сковороды, Z12CM10A0 Moussaka rap, enamelled, Z12CN10A0 Профессиональная сковорода, Z12CP10A0 Форма для пиццы, Z12CQ10A0 Противень для гриля, Z12CU10A0 ; Z12TF36X0 Трехуровневые телескоп. направляющие, Z13CR10X0 ; Z13CV05S0 Accessory, Z1913X0 Камень для выпечки, Z19DD10X0 Пароварка для духовых шкафов, Z99RX70X0 :

Вес брутто: ..... 49.2 кг  
 Тип установки: ..... Встроенный  
 Встроенная система очистки: ..... Пиролитический + гидролитический  
 Размеры ниши для встраив.: ..... 585-595 x 560-568 x 550 мм  
 Размеры (ВxШxГ), мм: ..... 595 x 596 x 548 мм  
 Размеры прибора в упаковке (ВxШxГ): ..... 660 x 650 x 690 мм  
 Материал панели управления: ..... стекло  
 Материал двери: ..... стекло  
 Вес нетто: ..... 46.5 кг  
 Полезный объем: ..... 71 л  
 Виды нагрева: ..... Подогрев готовых блюд, 4D-горячий воздух, Размораживание, Выпечка: настройки, Гриль большой площади, Горячий воздух Eco, Гриль малой площади, Режим нагрева верхний/нижний жар, Conventional heat ECO, Пицца: настройки, Приготовление при низкой температуре, Нижний жар, Гриль с конвекцией, быстрый разогрев, Поддержка температуры/разогрев  
 Количество: ..... 3  
 Длина сетевого кабеля: ..... 120.0 см  
 Внутреннее освещение - духовой шкаф 1: ..... 3  
 Выдвижная тележка духовки: ..... Телескопические направляющие на 1 уровне  
 Принадлежности, входящие в комплект поставки: ..... 1 x Эмалированный противень для выпечки, 2 x Комбинированная решетка, 1 x Универсальный противень  
 Мощность конфорки: ..... 2800 Вт  
 Мощность конвекционного вентилятора в духовке 1: ..... 2300 Вт  
 Энергоэффективность: ..... А  
 Энергопотребление в режиме конвекции за цикл (2010/30/EC): ..... 0.90 kWh/cycle  
 Энергопотребление в режиме конвекции за цикл (2010/30/EC): ..... 0.74 kWh/cycle  
 Индекс энергопотребления (2010/30/EC): ..... 87.1 %  
 Мощность подключения: ..... 3600 Вт  
 Предохранители: ..... 16 А  
 Напряжение: ..... 220-240 В  
 Частота: ..... 50; 60 Гц  
 Тип штепсельной вилки: ..... Вилка с заземлением  
 Доступные цветовые варианты: ..... B58VT68G0  
 Тип нагрева: ..... Электрический

Требуемый размер ниши для установки (дюймы): ..... x  
Размеры прибора в упаковке: .....25.98 x 25.59 x 27.16  
вес нетто: ..... 103.000 lbs  
Вес брутто: ..... 108.000 lbs  
Длина сетевого кабеля: ..... 120.0 cm  
Вес нетто: ..... 46.5 кг



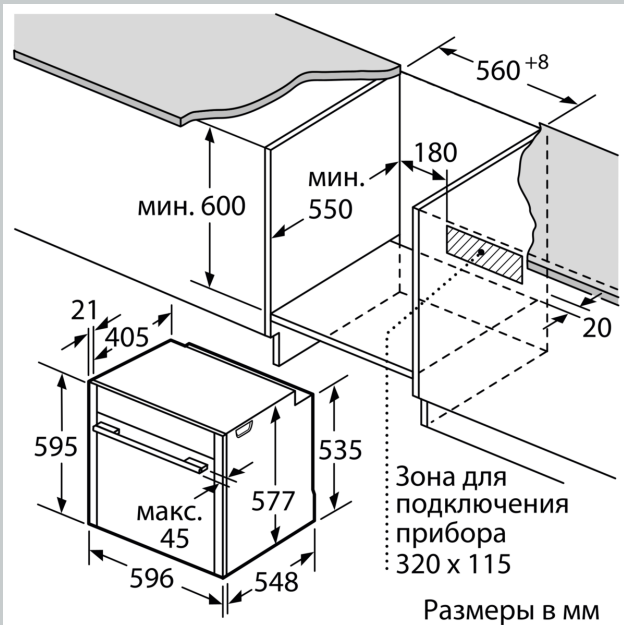
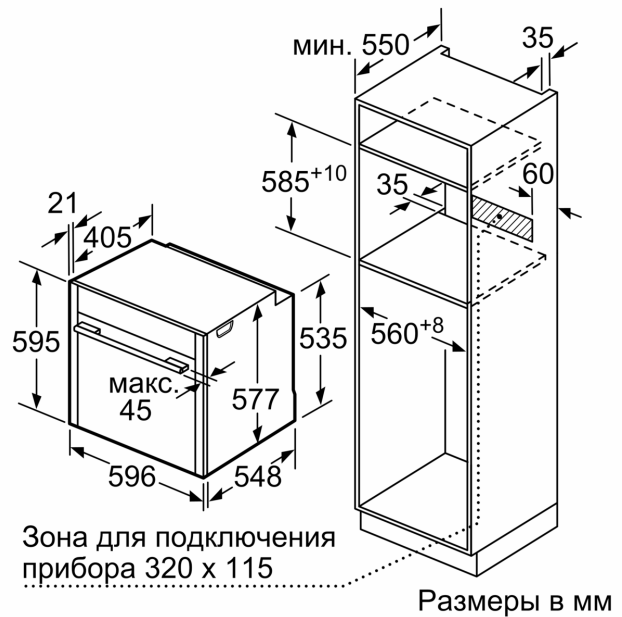
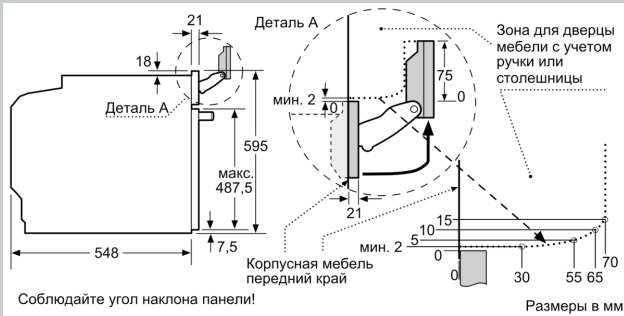
*№ 90, ВСТРАИВАЕМЫЙ ДУХОВОЙ ШКАФ С  
ФУНКЦИЕЙ ДОБАВЛЕНИЯ ПАРА, 60 X 60 CM,  
НЕРЖАВЕЮЩАЯ СТАЛЬ  
B58UT68H0*

- TFT дисплей 5,7" с сенсорным управлением
- Система очистки Easy Clean
- Внутренний объём духовки: 71 л
- Быстрый разогрев PowerBoost позволяет устанавливать блюдо в холодную духовку, что сокращает время приготовления
- Программа удаления накипи
- Полностью утапливаемая дверь HIDE®
- Функция "Детская безопасность" с возможностью настройки автовключения
- Автоматическое защитное отключение в зависимости от выставленной температуры и времени работы Индикация остаточного тепла
- Меню Bake and Roast assist, Автоматические программы AutoPilot
- Многофункциональные часы EasyClock включают в себя бытовой таймер, таймер приготовления, установку окончания приготовления
- Neff Light®, LED-освещение внутреннего пространства рабочей зоны
- Система охлаждения прибора позволяет встроить в любой кухонный гарнитур
- Конвекционный вентилятор из нержавеющей стали

**Техническая информация**

- Эмалированный противень для выпечки, Комбинированная решетка, Универсальный противень
- Класс энергоэффективности (в соответствии с нормами EC Nr. 65/2014): A
- Энергопотребление за цикл в обычном режиме: 0.9 кВт/ч
- Энергопотребление за цикл в режиме усиленной работы вентилятора: 0.74 кВт/ч
- Количество камер: 1 Источник нагрева: электрический Объём камеры: 71 л
- Мощность подключения: 3.6 кВт
- Длина сетевого кабеля: 120 см
- Размеры прибора (ВхШхГ): 595 мм x 596 мм x 548 мм
- Размеры ниши для встраивания (ВхШхГ): 585 мм - 595 мм x 560 мм - 568 мм x 550 мм
- Пожалуйста, следуйте схемам встраивания и инструкции по монтажу

№ 90, ВСТРАИВАЕМЫЙ ДУХОВОЙ ШКАФ С  
ФУНКЦИЕЙ ДОБАВЛЕНИЯ ПАРА, 60 X 60 CM,  
НЕРЖАВЕЮЩАЯ СТАЛЬ  
B58UT68H0



При встраивании прибора под варочную панель необходимо учитывать требования к толщине столешницы (включая усиливающий элемент).

**Тип варочной панели**

**мин. толщина столешницы**

	накладная	заподлицо
Индукционная варочная панель	37 мм	38 мм
Индукционная варочная панель с нагревом по всей площади	47 мм	48 мм
Газовая варочная панель	30 мм	38 мм
Электрическая варочная панель	27 мм	30 мм