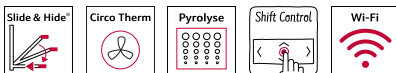


*N 90, ВСТРАИВАЕМЫЙ ДУХОВОЙ ШКАФ, 60 X 60  
 CM, НЕРЖАВЕЮЩАЯ СТАЛЬ  
 B57CS24H0*



SLIDE & HIDE® - беспрепятственный доступ к рабочей камере духового шкафа.

- ✓ Slide&Hide® – полностью исчезающая дверца духовки с вращающейся ручкой.
- ✓ Система CircoTherm® – интеллектуальная система обдува горячим воздухом, позволяющая готовить одновременно на четырех уровнях.
- ✓ Дуэт для идеальной очистки: Пиролиз – идеальная очистка духовки и аксессуаров без усилий. EASY CLEAN® - быстрая очистка и забота об окружающей среде.
- ✓ Shift Control: быстрая навигация и удобное управление духовым шкафом
- ✓ Приложение Home Connect – раскройте свой творческий потенциал.

1 x Эмалированный противень для выпечки, 1 x Комбинированная решетка, 1 x Универсальный противень

Z11AB15A0 ; Z11AU15A0 ; Z11CG10X0 ; Z11CR10X0 ; Z11GT10X3 Стекла жаровня, Z11GU20X0 Стекланный противень, Z11SZ00X0 SeamlessCombination mounting kit, Z11SZ80X0 SeamlessCombination 60 + 29cm, Z11SZ90X0 Планки для бесшовной комбинации 60 + 45cm, Z11TC10X0 Телеск. направляющие (ComfortFlex, 1 уп.), Z12CB10A0 ; Z12CL10A0 Крышка профессиональной сковороды, Z12CM10A0 Moussaka rap, enamelled, Z12CN10A0 Профессиональная сковорода, Z12CP10A0 Форма для пиццы, Z12CQ10A0 Противень для гриля, Z12CU10A0 ; Z12TF36X0 Трехуровневые телескоп. направляющие, Z13CR10X0 ; Z13CV05S0 Accessory, Z1913X0 Камень для выпечки, Z19DD10X0 Пароварка для духовых шкафов, Z99RX70X0 ;

Вес брутто: .....44.6 кг  
 Тип установки: ..... Встроенный  
 Встроенная система очистки: ..... Пиролитический + гидролитический  
 Размеры ниши для встр.: .....585-595 x 560-568 x 550 мм  
 Размеры (ВxШxГ), мм: ..... 595 x 596 x 548 мм  
 Размеры прибора в упаковке (ВxШxГ): ..... 660 x 650 x 690 мм  
 Материал панели управления: ..... стекло  
 Материал двери: .....стекло  
 Вес нетто: ..... 42.0 кг  
 Полезный объем: ..... 71 л  
 Виды нагрева: ..... 4D-горячий воздух, Размораживание, Выпечка: настройки, Гриль большой площади, Режим подъема теста, Горячий воздух Eco, Гриль малой площади, Режим нагрева верхний/нижний жар, Conventional heat ECO, Пицца: настройки, Приготовление при низкой температуре, Нижний жар, Гриль с конвекцией  
 Количество: ..... 1  
 Длина сетевого кабеля: ..... 120.0 см  
 Внутреннее освещение - духовой шкаф 1: ..... 1  
 Выдвижная тележка духовки: ..... Телескопические направляющие на 1 уровне  
 Принадлежности, входящие в комплект поставки: ..... 1 x Эмалированный противень для выпечки, 1 x Комбинированная решетка, 1 x Универсальный противень  
 Мощность конфорки: ..... 2800 Вт  
 Мощность конвекционного вентилятора в духовке 1: ..... 2300 Вт  
 Энергоэффективность: ..... A  
 Энергопотребление в режиме конвекции за цикл (2010/30/EC): ..... 0.90 kWh/cycle  
 Энергопотребление в режиме конвекции за цикл (2010/30/EC): ..... 0.74 kWh/cycle  
 Индекс энергопотребления (2010/30/EC): ..... 87.1 %  
 Мощность подключения: ..... 3600 Вт  
 Предохранители: ..... 16 А  
 Напряжение: ..... 220-240 В  
 Частота: ..... 50; 60 Гц  
 Тип штепсельной вилки: ..... Вилка с заземлением  
 Тип нагрева: ..... Электрический  
 Требуемый размер ниши для установки (дюймы): ..... x  
 Размеры прибора в упаковке: ..... 25.98 x 25.59 x 27.16  
 вес нетто: ..... 93.00 lbs

Вес брутто: ..... 98.000 lbs  
Длина сетевого кабеля: ..... 120.0 cm  
Вес нетто: ..... 42.0 кг



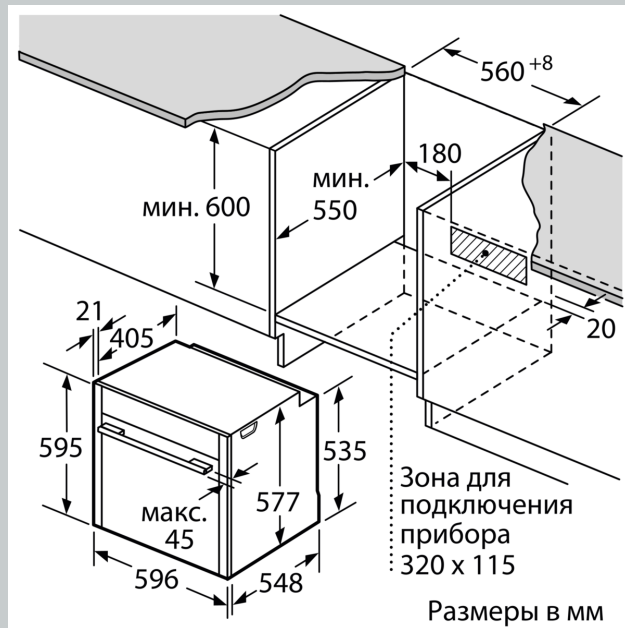
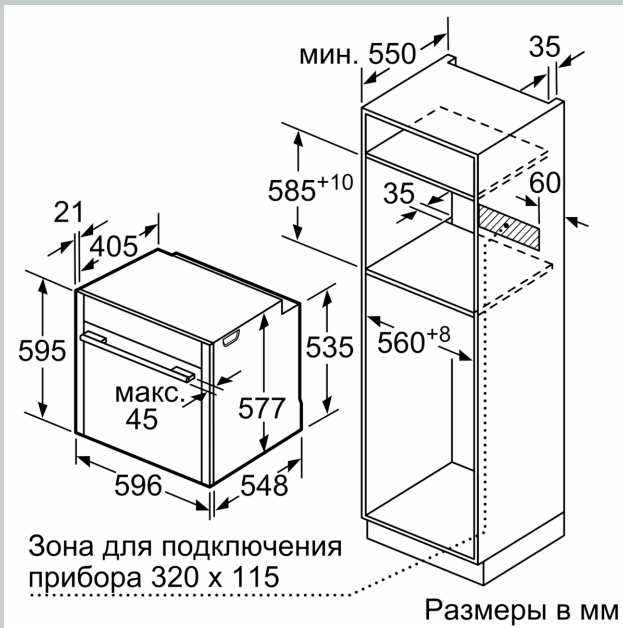
*№ 90, ВСТРАИВАЕМЫЙ ДУХОВОЙ ШКАФ, 60 X 60  
СМ, НЕРЖАВЕЮЩАЯ СТАЛЬ  
B57CS24H0*

- Температурный диапазон 40 °С - 275 °С
- TFT дисплей 4,1" с управлением Shift Control
- Система очистки Easy Clean
- Внутренний объем духовки: 71 л
- Быстрый разогрев PowerBoost позволяет устанавливать блюдо в холодную духовку, что сокращает время приготовления
- Полностью утапливаемая дверь HIDE®
- Функция "Детская безопасность" с возможностью настройки автовыключения
- Автоматическое защитное отключение в зависимости от выставленной температуры и времени работы Индикация остаточного тепла
- Меню Bake and Roast assist
- Многофункциональные часы EasyClock включают в себя бытовой таймер, таймер приготовления, установку окончания приготовления
- Галогенное внутреннее освещение
- Система охлаждения прибора позволяет встроить в любой кухонный гарнитур
- Конвекционный вентилятор из нержавеющей стали

**Техническая информация**

- Эмалированный противень для выпечки, Комбинированная решетка, Универсальный противень
- Класс энергоэффективности (в соответствии с нормами EC Nr. 65/2014): A
- Энергопотребление за цикл в обычном режиме: 0.9 кВт/ч
- Энергопотребление за цикл в режиме усиленной работы вентилятора: 0.74 кВт/ч
- Количество камер: 1 Источник нагрева: электрический Объем камеры: 71 л
- Мощность подключения: 3.6 кВт
- Длина сетевого кабеля: 120 см
- Размеры прибора (ВхШхГ): 595 мм x 596 мм x 548 мм
- Размеры ниши для встраивания (ВхШхГ): 585 мм - 595 мм x 560 мм - 568 мм x 550 мм
- Пожалуйста, следуйте схемам встраивания и инструкции по монтажу

№ 90, ВСТРАИВАЕМЫЙ ДУХОВОЙ ШКАФ, 60 X 60  
 СМ, НЕРЖАВЕЮЩАЯ СТАЛЬ  
 B57CS24H0



При встраивании прибора под варочную панель необходимо учитывать требования к толщине столешницы (включая усиливающий элемент).

Тип варочной панели	мин. толщина столешницы	
	накладная	заподлицо
Индукционная варочная панель	37 мм	38 мм
Индукционная варочная панель с нагревом по всей площади	47 мм	48 мм
Газовая варочная панель	30 мм	38 мм
Электрическая варочная панель	27 мм	30 мм