

**N 90, ВСТРАИВАЕМЫЙ ДУХОВОЙ ШКАФ-ПАРОВАРКА, 60 X 60 CM, НЕРЖАВЕЮЩАЯ СТАЛЬ B47FS22N0**



Встраиваемый электрический духовой шкаф с функцией FullSteam и SLIDE & HIDE® объединяет в себе духовой шкаф и пароварку с удобным доступом к противням.

- ✓ Slide&Hide® – полностью исчезающая дверца духовки с вращающейся ручкой.
- ✓ Система CircoTherm® – интеллектуальная система обдува горячим воздухом, позволяющая готовить одновременно на четырех уровнях.
- ✓ Функция Full Steam – ваш духовой шкаф оборудован полнофункциональной пароваркой.
- ✓ EcoClean – процесс автоматической очистки эмали при каждом включении духового шкафа
- ✓ Shift Control: быстрая навигация и удобное управление духовым шкафом

1 x Эмалированный противень для выпечки, 1 x Универсальный противень, с отверстиями, размер XL, 1 x паросборник, без отверстий, размер S

Z12CL10A0 Крышка профессиональной сковороды, Z12CM10A0 Moussaka pan, enamelled, Z12CN10A0 Профессиональная сковорода, Z13CR10X0 ; Z13CU30X0 ; Z13CU31X0 ; Z13CV05S0 Accessory, Z12CP10A0 Форма для пиццы, Z12CQ10A0 Противень для гриля, Z12CU10A0 ; Z13TC10X0 Телеск. направляющие (ComfortFlex, 1 ур.), Z13TC16X0 ComfortFlex Rail (1 level) f. steam, Z13TF36X0 Телескопические направляющие, 3 ур., Z99RX70X0 ; Z11AB15A0 ; Z11AU15A0 ; Z11CG10X0 ; Z11GT10X3 Стекло жаровня, Z11GU20X0 Стекло противень, Z11SZ00X0 SeamlessCombination mounting kit, Z11SZ80X0 SeamlessCombination 60 + 29cm, Z11SZ90X0 Планки для бесшовной комбинации 60 + 45см, Z12CB10A0 :

Вес брутто: ..... 97.000 lbs  
 Тип установки: ..... Встроенный  
 Открытие двери: ..... Откидная дверь  
 Размеры ниши для встр.: ..... 585-595 x 560-568 x 550 мм  
 Размеры (ВxШxГ), мм: ..... 595 x 596 x 548 мм  
 Размеры прибора в упаковке (ВxШxГ): ..... 675 x 660 x 690 мм  
 Материал панели управления: ..... стекло  
 Материал двери: ..... стекло  
 Вес нетто: ..... 41.5 кг  
 Длина сетевого кабеля: ..... 120.0 см  
 Виды нагрева: ..... Разморозка с паром, Приготовление на пару 100%, Режим "Брожение", Подогрев готовых блюд, 4D-горячий воздух, Выпечка: настройки, Гриль большой площади, Горячий воздух Eco, Гриль малой площади, Режим нагрева верхний/нижний жар, Conventional heat ECO, Пицца: настройки, Приготовление при низкой температуре, Нижний жар, Гриль с конвекцией, Поддержка температуры/разогрев  
 Установки времени: ..... Старт и Стоп  
 Предохранители: ..... 16 А  
 Напряжение: ..... 220-240 В  
 Частота: ..... 60; 50 Гц  
 Тип штепсельной вилки: ..... Вилка с заземлением  
 Тип нагрева: ..... Электрический  
 Предохранители: ..... 16 А  
 Напряжение: ..... 220-240 В  
 Частота: ..... 60; 50 Гц  
 Тип штепсельной вилки: ..... Вилка с заземлением  
 Размеры прибора в упаковке: ..... 26.57 x 25.98 x 27.16  
 вес нетто: ..... 91.000 lbs  
 Принадлежности, входящие в комплект поставки: ..... 1 x Эмалированный противень для выпечки, 1 x Универсальный противень, 1 x паросборник, с отверстиями, размер S, 1 x паросборник, с отверстиями, размер XL, 1 x паросборник, без отверстий, размер S



N 90, ВСТРАИВАЕМЫЙ ДУХОВОЙ  
ШКАФ-ПАРОВАРКА, 60 X 60 CM, НЕРЖАВЕЮЩАЯ  
СТАЛЬ  
B47FS22N0

**Вид духовки/ вид нагрева :**

- Комбинированный духовой шкаф-пароварка с 12 режимами нагрева:
- 4D-горячий воздух, Горячий воздух ECO, Верхний/нижний жар, Верхний/нижний жар ECO, Гриль с конвекцией, Большой гриль, Малый гриль, Режим для пиццы, Режим для выпечки, Нижний жар, Режим бережного тушения, Поддержание температуры
- Дополнительные режимы нагрева с использованием пара: Приготовление на пару 100%, Подогрев готовых блюд, Режим "Брожение", Размораживание
- Температурный диапазон 40 °C - 250 °C
- Внутренний объем духовки: 71 л

**Направляющие**

- Количество уровней направляющих: 4 шт.
- Возможна установка телескопических направляющих

**Дизайн:**

- Подсветка клавиш управления
- Внутренняя поверхность духовки: эмаль цвета "антрацит"

**Очистка:**

- Самоочистка Eco Clean: задняя стенка
- Система очистки Easy Clean
- Полностью стеклянная внутренняя поверхность двери

**Комфорт:**

- TFT дисплей 4,1" с управлением Shift Control
- Многофункциональные часы EasyClock включают в себя бытовой таймер, таймер приготовления, установку окончания приготовления
- Рекомендация температуры для каждого вида нагрева
- Индикация фактической температуры в духовке через нажатие клавиши Info Простая регулировка температуры Функция "Шабат" позволяет поддерживать блюдо в готовом состоянии до 76 часов
- 38 автоматических программ приготовления
- Программа удаления накипи
- Полностью утапливаемая дверь HIDE®
- Ручка SLIDE®
- Меню Bake and Roast assist, Автоматические программы AutoPilot
- Быстрый разогрев PowerBoost позволяет устанавливать блюдо в холодную духовку, что сокращает время приготовления
- LED-освещение внутреннего пространства рабочей зоны
- Съёмный резервуар для воды ёмкостью 1 л
- Индикация отсутствия воды в резервуаре
- Выдвижная панель управления скрывает резервуар для воды
- Система охлаждения прибора позволяет встроить в любой кухонный гарнитур
- Конвекционный вентилятор из нержавеющей стали

**Принадлежности:**

- Универсальный противень, Эмалированный противень для выпечки, 1 x Решётка, паросборник, с отверстиями, размер XL, паросборник, с отверстиями, размер S, паросборник, без отверстий, размер S

**Комфорт / Безопасность:**

- 3- слойное остекление дверцы позволяет удерживать температуру наружного стекла не выше 40 °C
- Функция "Детская безопасность" с возможностью настройки автоотключения
- Автоматическое защитное отключение в зависимости от выставленной температуры и времени работы Индикация остаточного тепла

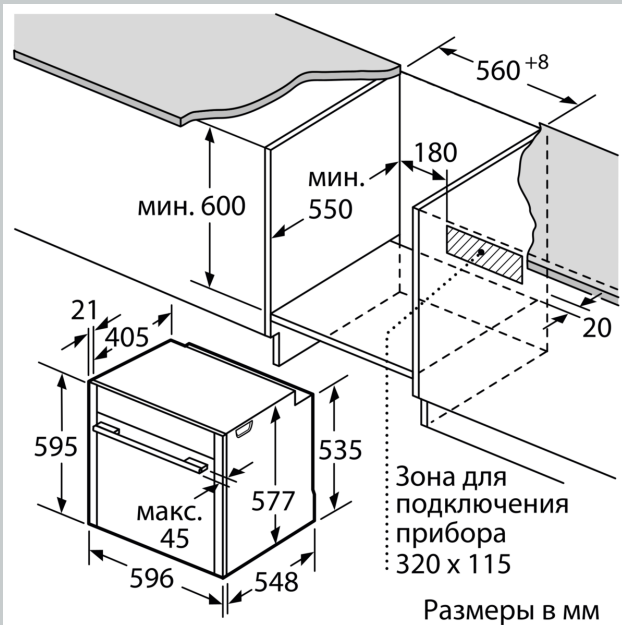
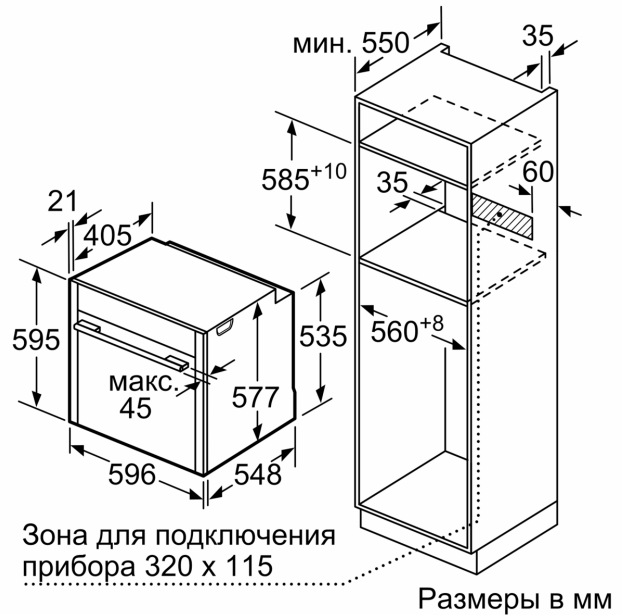
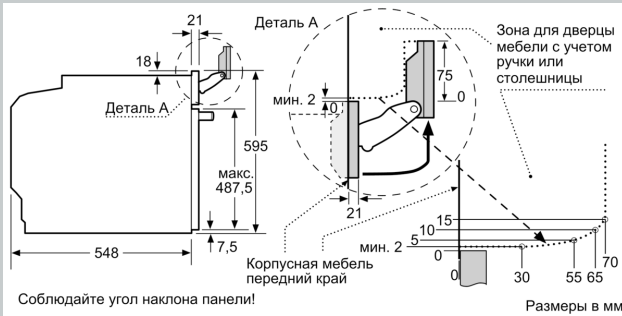
**Техническая информация**

- Длина сетевого кабеля: 120 см
- Норма напряжения 230В± 10%В
- Мощность подключения: 3.6 кВт
- Класс энергоэффективности (в соответствии с нормами EN№. 65/2014): A+
- Энергопотребление за цикл в обычном режиме: 0.87 кВт/ч
- Энергопотребление за цикл в режиме усиленной работы вентилятора: 0.69 кВт/ч
- Количество камер: 1 Источник нагрева: электрический Объём камеры: 71 л

**Размеры:**

- Размеры прибора (ВxШxГ): 595 мм x 596 мм x 548 мм
- Размеры ниши для встраивания (ВxШxГ): 585 мм - 595 мм x 560 мм - 568 мм x 550 мм
- Пожалуйста, следуйте схемам встраивания и инструкции по монтажу
- Духовые шкафы N90 идеально комбинируются с компактными приборами как при вертикальном, так и горизонтальном встраивании.

№ 90, ВСТРАИВАЕМЫЙ ДУХОВОЙ  
ШКАФ-ПАРОВАРКА, 60 X 60 CM, НЕРЖАВЕЮЩАЯ  
СТАЛЬ  
B47FS22N0



При встраивании прибора под варочную панель необходимо учитывать требования к толщине столешницы (включая усиливающий элемент).

| Тип варочной панели                                     | мин. толщина столешницы |           |
|---|-------------------------|-----------|
|   | накладная               | заподлицо |
| Индукционная варочная панель                            | 37 мм                   | 38 мм     |
| Индукционная варочная панель с нагревом по всей площади | 47 мм                   | 48 мм     |
| Газовая варочная панель                                 | 30 мм                   | 38 мм     |
| Электрическая варочная панель                           | 27 мм                   | 30 мм     |