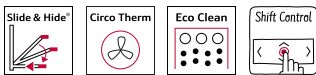


N 70, ВСТРАИВАЕМЫЙ ДУХОВОЙ ШКАФ, 60 X 60
CM, НЕРЖАВЕЮЩАЯ СТАЛЬ
B45CR22N0



SLIDE & HIDE® - беспрепятственный доступ к рабочей камере духового шкафа.

- ✓ Slide&Hide® – полностью исчезающая дверца духовки с вращающейся ручкой.
- ✓ Система CircoTherm® – интеллектуальная система обдува горячим воздухом, позволяющая готовить одновременно на четырех уровнях.
- ✓ EcoClean – процесс автоматической очистки эмали при каждом включении духового шкафа
- ✓ Shift Control: быстрая навигация и удобное управление духовым шкафом

1 x Эмалированный противень для выпечки, 1 x Комбинированная решетка, 1 x Универсальный противень

Z11AB15A0 ; Z11AU15A0 ; Z11CG10X0 ; Z11CR10X0 ; Z11GT10X3 Стеклопанель жаровня, Z11GU20X0 Стеклопанель противень, Z11TC10X0 Телеск. направляющие (ComfortFlex, 1 ур.), Z11TC16X0 ComfortFlex Rail (1 level), Z11TF36X0 Трехуровневые телескоп. направляющие, Z12CB10A0 ; Z12CL10A0 Крышка профессиональной сковороды, Z12CM10A0 Moussaka pan, enamelled, Z12CN10A0 Профессиональная сковорода, Z12CP10A0 Форма для пиццы, Z12CQ10A0 Противень для гриля, Z12CU10A0 ; Z13CR10X0 ; Z13CV05S0 Accessory, Z1913X0 Камень для выпечки, Z19DD10X0 Пароварка для духовых шкафов, Z99RX70X0 :

Вес брутто:38.6 кг
 Тип установки: Встроенный
 Встроенная система очистки: Режим самоочистки EasyClean, Гидролитический
 Размеры ниши для встр.:585-595 x 560-568 x 550 мм
 Размеры (ВxШxГ), мм: 595 x 596 x 548 мм
 Размеры прибора в упаковке (ВxШxГ): 675 x 660 x 690 мм
 Материал панели управления: нержавеющая сталь
 Материал двери:стекло
 Вес нетто: 36.0 кг
 Полезный объем: 71 л
 Виды нагрева: 4D-горячий воздух, Выпечка: настройки, Гриль большой площади, Режим подъема теста, Горячий воздух Eco, Гриль малой площади, Режим нагрева верхний/нижний жар, Conventional heat ECO, Пицца: настройки, Приготовление при низкой температуре, Нижний жар, Гриль с конвекцией
 Количество: 1
 Длина сетевого кабеля: 120.0 см
 Внутреннее освещение - духовой шкаф 1: 1
 Выдвижная тележка духовки: Аксессуары
 Принадлежности, входящие в комплект поставки:1 x Эмалированный противень для выпечки, 1 x Комбинированная решетка, 1 x Универсальный противень
 Мощность конфорки: 2800 Вт
 Мощность конвекционного вентилятора в духовке 1: 2300 Вт
 Энергоэффективность: А+
 Энергопотребление в режиме конвекции за цикл (2010/30/EC): 0.87 kWh/cycle
 Энергопотребление в режиме конвекции за цикл (2010/30/EC): 0.69 kWh/cycle
 Индекс энергопотребления (2010/30/EC):81.2 %
 Мощность подключения:3600 Вт
 Предохранители: 16 А
 Напряжение: 220-240 В
 Частота: 60; 50 Гц
 Тип штепсельной вилки: Вилка с заземлением
 Тип нагрева: Электрический
 Требуемый размер ниши для установки (дюймы): x
 Размеры прибора в упаковке:26.57 x 25.98 x 27.16
 вес нетто: 79.000 lbs
 Вес брутто: 85.000 lbs
 Длина сетевого кабеля: 120.0 см
 Вес нетто: 36.0 кг



*N 70, ВСТРАИВАЕМЫЙ ДУХОВОЙ ШКАФ, 60 X 60
CM, НЕРЖАВЕЮЩАЯ СТАЛЬ
B45CR22N0*

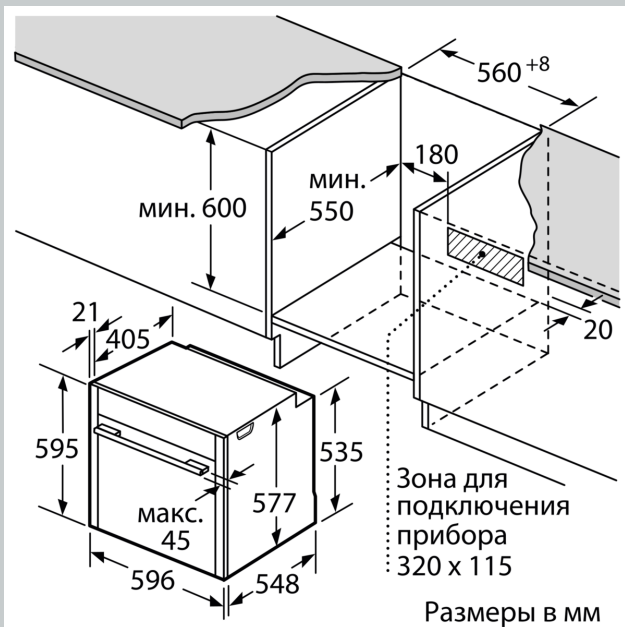
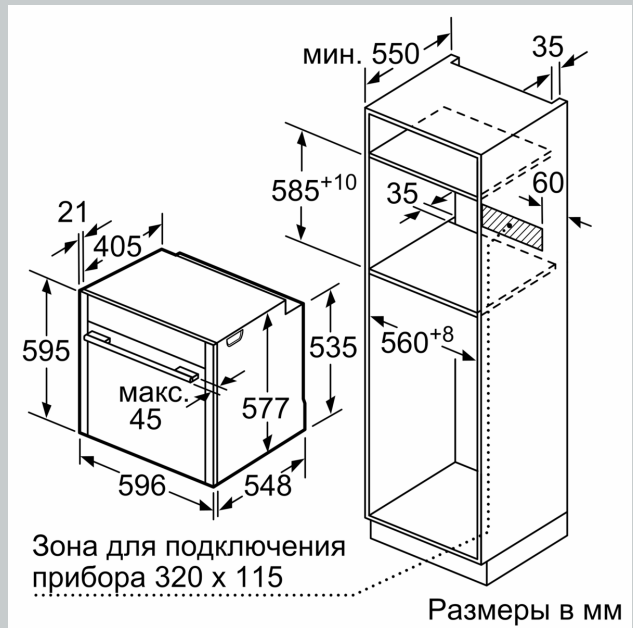
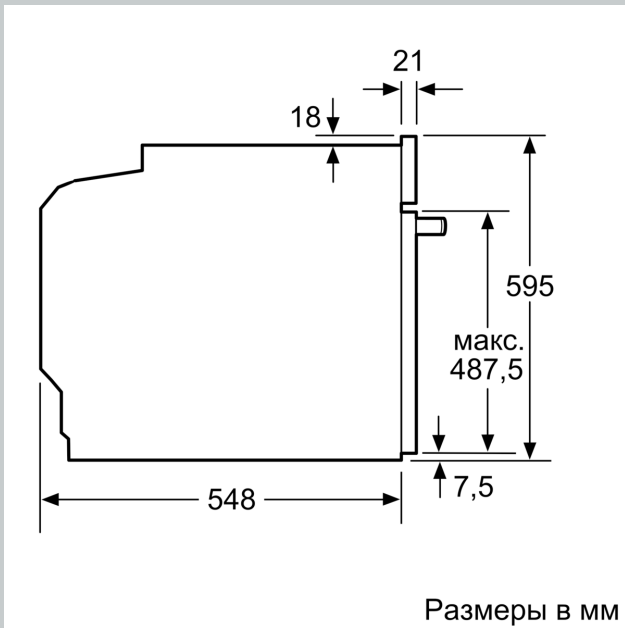
Вид духовки/ вид нагрева :

- Духовой шкаф с 12 режимами нагрева:
- 4D-горячий воздух, Горячий воздух ECO, Верхний/нижний жар, Верхний/нижний жар ECO, Гриль с конвекцией, Большой гриль, Малый гриль, Режим для пиццы, Режим для выпечки, Нижний жар, Режим бережного тушения, Режим для подъема теста
- Температурный диапазон 40 C° - 275 C°
- Внутренний объем духовки: 71 л
- Самоочистка Eco Clean: задняя стенка
- Система очистки Easy Clean

Комфорт:

- Возможна установка телескопических направляющих
- Быстрый разогрев PowerBoost позволяет устанавливать блюдо в холодную духовку, что сокращает время приготовления
- Внутренняя поверхность духовки: эмаль цвета "антрацит"
- Многофункциональные часы EasyClock включают в себя бытовой таймер, таймер приготовления, установку окончания приготовления
- Галогенное внутреннее освещение
- Рекомендация температуры для каждого вида нагрева
- Индикация фактической температуры в духовке через нажатие клавиши Info Простая регулировка температуры Функция "Шабат" позволяет поддерживать блюдо в готовом состоянии до 76 часов
- Функция "Детская безопасность" с возможностью настройки автовыключения
- Автоматическое защитное отключение в зависимости от выставленной температуры и времени работы Индикация остаточного тепла
- Система охлаждения прибора позволяет встроить в любой кухонный гарнитур
- Универсальный противень, Комбинированная решетка, Эмалированный противень для выпечки
- Длина сетевого кабеля: 120 см
- Норма напряжения 230В± 10%В
- Мощность подключения: 3.6 кВт
- Класс энергоэффективности (в соответствии с нормами EC№. 65/2014): A+
- Энергопотребление за цикл в обычном режиме: 0.87 кВт/ч
- Энергопотребление за цикл в режиме усиленной работы вентилятора: 0.69 кВт/ч
- Количество камер: 1 Источник нагрева: электрический Объем камеры: 71 л
- Размеры прибора (ВхШхГ): 595 мм x 596 мм x 548 мм
- Размеры ниши для встраивания (ВхШхГ): 585 мм - 595 мм x 560 мм - 568 мм x 550 мм
- Пожалуйста, следуйте схемам встраивания и инструкции по монтажу

№ 70, ВСТРАИВАЕМЫЙ ДУХОВОЙ ШКАФ, 60 X 60
 СМ, НЕРЖАВЕЮЩАЯ СТАЛЬ
 B45CR22N0



При встраивании прибора под варочную панель необходимо учитывать требования к толщине столешницы (включая усиливающий элемент).

Тип варочной панели	мин. толщина столешницы	
	накладная	заподлицо
Индукционная варочная панель	37 мм	38 мм
Индукционная варочная панель с нагревом по всей площади	47 мм	48 мм
Газовая варочная панель	30 мм	38 мм
Электрическая варочная панель	27 мм	30 мм