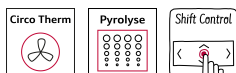


N 70, ВСТРАИВАЕМЫЙ ДУХОВОЙ ШКАФ, 60 X 60 CM, НЕРЖАВЕЮЩАЯ СТАЛЬ B25CR22N1



Встраиваемый электрический духовой шкаф с режимом нагрева CircoTherm®

- ✓ Система CircoTherm® – интеллектуальная система обдува горячим воздухом, позволяющая готовить одновременно на четырех уровнях.
- ✓ Дуэт для идеальной очистки: Пиролиз – идеальная очистка духовки и аксессуаров без усилий. EASY CLEAN® - быстрая очистка и забота об окружающей среде.
- ✓ Shift Control: быстрая навигация и удобное управление духовым шкафом

Вес брутто:	40.6 кг
Тип установки:	Встроенный
Встроенная система очистки:	Пиролитический + гидrolитический
Размеры ниши для встр.:	585-595 x 560-568 x 550 мм
Размеры (ВxШxГ), мм:	595 x 596 x 548 мм
Размеры прибора в упаковке (ВxШxГ):	670 x 670 x 680 мм
Материал панели управления:	нержавеющая сталь
Материал двери:	стекло
Вес нетто:	38.2 кг
Полезный объем:	71 л
Виды нагрева:	4D-горячий воздух, Выпечка: настройки, Гриль большой площади, Режим подъема теста, Горячий воздух Eco, Гриль малой площади, Режим нагрева верхний/нижний жар, Conventional heat ECO, Пицца: настройки, Приготовление при низкой температуре, Нижний жар, Гриль с конвекцией
Количество:	1
Длина сетевого кабеля:	120.0 см
Внутреннее освещение - духовой шкаф 1:	1
Выдвижная тележка духовки:	Аксессуары
Принадлежности, входящие в комплект поставки:	1 x Эмалированный противень для выпечки, 1 x Комбинированная решетка, 1 x Универсальный противень
Мощность конфорки:	2800 Вт
Мощность конвекционного вентилятора в духовке 1:	2300 Вт
Энергоэффективность:	A+
Энергопотребление в режиме конвекции за цикл (2010/30/EC):	0.87 kWh/cycle
Энергопотребление в режиме конвекции за цикл (2010/30/EC):	0.69 kWh/cycle
Индекс энергопотребления (2010/30/EC):	81.2 %
Мощность подключения:	3600 Вт
Предохранители:	16 А
Напряжение:	220-240 В
Частота:	50; 60 Гц
Тип штепсельной вилки:	Вилка с заземлением
Тип нагрева:	Электрический
Требуемый размер ниши для установки (дюймы):	x
Размеры прибора в упаковке:	26.37 x 26.37 x 26.77
вес нетто:	84.000 lbs
Вес брутто:	90.000 lbs
Длина сетевого кабеля:	120.0 см
Вес нетто:	38.2 кг

1 x Эмалированный противень для выпечки, 1 x Комбинированная решетка, 1 x Универсальный противень

Z11AB15A0 ; Z11AU15A0 ; Z11CG10X0 ; Z11CR10X0 ; Z11GT10X3 Стеклопанель жаровни, Z11GU20X0 Стеклопанель противень, Z11TC10X0 Телеск. направляющие (ComfortFlex, 1 ур.), Z11TC16X0 ComfortFlex Rail (1 level), Z12CB10A0 ; Z12CL10A0 Крышка профессиональной сковороды, Z12CM10A0 Moussaka pan, enameled, Z12CN10A0 Профессиональная сковорода, Z12CP10A0 Форма для пиццы, Z12CQ10A0 Противень для гриля, Z12CU10A0 ; Z12TF16X0 ; Z12TF36X0 Трехуровневый телескоп. направляющие, Z13CR10X0 ; Z13CV05S0 Accessory, Z1913X0 Камень для выпечки, Z19DD10X0 Пароварка для духовых шкафов, Z99RX70X0 :



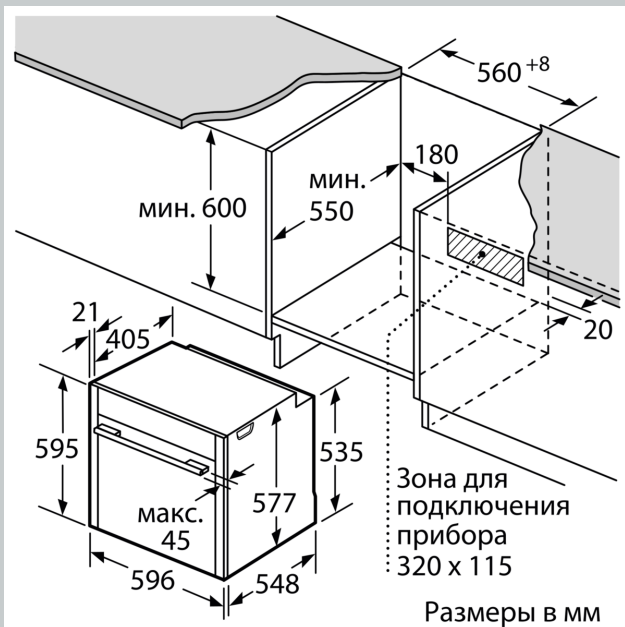
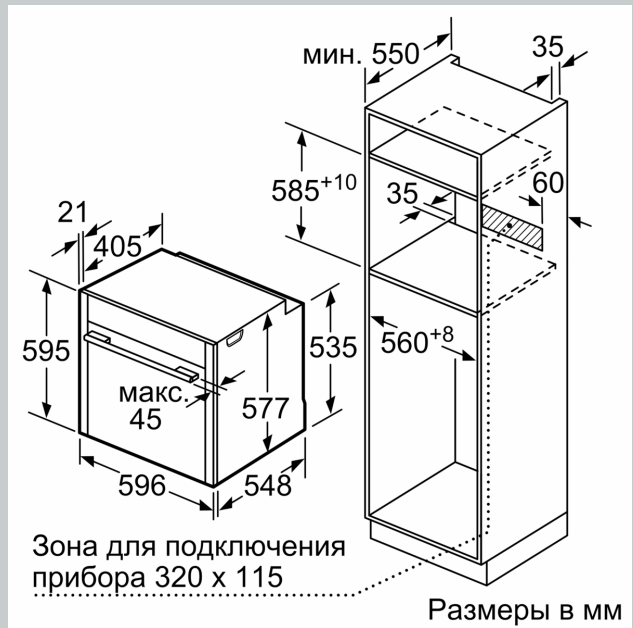
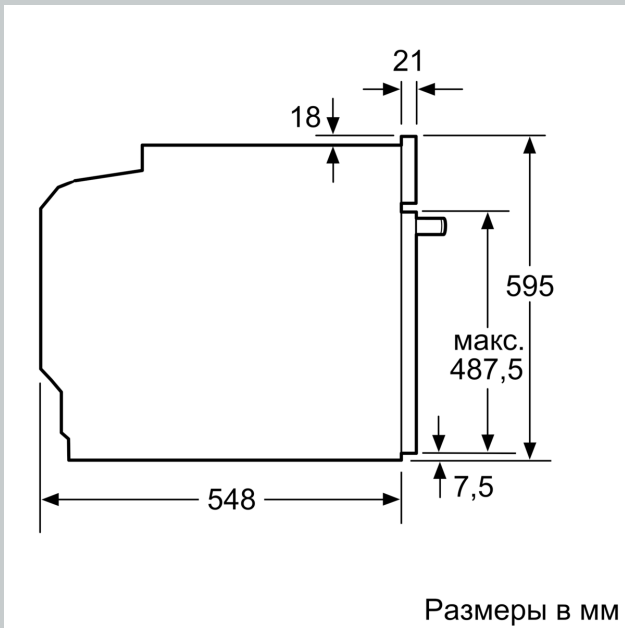
*N 70, ВСТРАИВАЕМЫЙ ДУХОВОЙ ШКАФ, 60 X 60
CM, НЕРЖАВЕЮЩАЯ СТАЛЬ
B25CR22N1*

- Встраиваемый электрический духовой шкаф с 12 режимами нагрева:
- 4D-горячий воздух, Горячий воздух ESO, Верхний/нижний жар, Верхний/нижний жар ESO, Гриль с конвекцией, Большой гриль, Малый гриль, Режим для пиццы, Режим для выпечки, Нижний жар, Режим бережного тушения, Режим для подъема теста
- Внутренний объем духовки: 71 л
- Температурный диапазон 40 C° - 275 C°
- Цветной дисплей 2,5" с управлением Shift Control
- Система охлаждения прибора позволяет встроить в любой кухонный гарнитур
- Галогенное внутреннее освещение
- Функция "Детская безопасность" с возможностью настройки автовыключения
- Автоматическое защитное отключение в зависимости от выставленной температуры и времени работы Индикация остаточного тепла

Техническая информация

- Эмалированный противень для выпечки, Комбинированная решетка, Универсальный противень
- Мощность подключения: 3.6 кВт
- Длина сетевого кабеля: 120 см
- Размеры прибора (ВхШхГ): 595 мм x 596 мм x 548 мм
- Размеры ниши для встраивания (ВхШхГ): 585 мм - 595 мм x 560 мм - 568 мм x 550 мм
- Пожалуйста, следуйте схемам встраивания и инструкции по монтажу

№ 70, ВСТРАИВАЕМЫЙ ДУХОВОЙ ШКАФ, 60 X 60
 СМ, НЕРЖАВЕЮЩАЯ СТАЛЬ
 B25CR22N1



При встраивании прибора под варочную панель необходимо учитывать требования к толщине столешницы (включая усиливающий элемент).

Тип варочной панели	мин. толщина столешницы	
	накладная	заподлицо
Индукционная варочная панель	37 мм	38 мм
Индукционная варочная панель с нагревом по всей площади	47 мм	48 мм
Газовая варочная панель	30 мм	38 мм
Электрическая варочная панель	27 мм	30 мм