

*N 50, ВСТРАИВАЕМЫЙ ДУХОВОЙ ШКАФ, 60 X 60
 CM, НЕРЖАВЕЮЩАЯ СТАЛЬ
 B1ACE3FNOR*



С CIRCOTHERM® вы можете готовить, жарить и выпекать совершенно разные блюда на всех уровнях без смешения ароматов.

✓ Система CircoTherm® – интеллектуальная система обдува горячим воздухом, позволяющая готовить одновременно на трех уровнях.

Вес брутто: 37.4 кг
 Тип установки: Встроенный
 Встроенная система очистки: Режим самоочистки EasyClean
 Размеры ниши для встра.: 585-595 x 560-568 x 550 мм
 Размеры (ВxШxГ), мм: 595 x 594 x 548 мм
 Размеры прибора в упаковке (ВxШxГ): 675 x 660 x 690 мм
 Материал панели управления: стекло
 Материал двери: стекло
 Вес нетто: 35.3 кг
 Полезный объем: 71 л
 Виды нагрева: Гриль большой площади, CircoTherm gentle, Горячий воздух, Режим нагрева верхний/нижний жар, Пицца: настройки, Нижний жар, Гриль с конвекцией
 Количество: 1
 Длина сетевого кабеля: 120.0 см
 Внутреннее освещение - духовой шкаф 1: 1
 Выдвижная тележка духовки: Телескопические направляющие на 2 уровнях
 Принадлежности, входящие в комплект поставки: 1 x Эмалированный противень для выпечки, 1 x Комбинированная решетка, 1 x Универсальный противень
 Мощность конфорки: 2700 Вт
 Мощность конвекционного вентилятора в духовке 1: 2300 Вт
 Энергоэффективность: A
 Энергопотребление в режиме конвекции за цикл (2010/30/EC): 0.97 kWh/cycle
 Энергопотребление в режиме конвекции за цикл (2010/30/EC): 0.81 kWh/cycle
 Индекс энергопотребления (2010/30/EC): 95.3 %
 Мощность подключения: 3400 Вт
 Предохранители: 16 А
 Напряжение: 220-240 В
 Частота: 50; 60 Гц
 Тип штепсельной вилки: Вилка с заземлением
 Доступные цветовые варианты: B1ACE3FWOR
 Тип нагрева: Электрический
 Требуемый размер ниши для установки (дюймы): x
 Размеры прибора в упаковке: 26.57 x 25.98 x 27.16
 вес нетто: 78.000 lbs
 Вес брутто: 82.000 lbs
 Длина сетевого кабеля: 120.0 см
 Вес нетто: 35.3 кг

1 x Эмалированный противень для выпечки, 1 x Комбинированная решетка, 1 x Универсальный противень

Z11AB15A0 ; Z11AU15A0 ; Z11CR10X0 ; Z11GT10X3
 Стеклянная жаровня, Z11GU20X0 Стеклянный противень,
 Z11TI15X0 ; Z12CL10A0 Крышка профессиональной сковороды,
 Z12CN10A0 Профессиональная сковорода,
 Z13CR10X0 ; Z13CV05S0 Accessory, Z1608BX0 ; Z1650BE0 ;
 Z1655CA0 Противень для гриля, Z1913X0 Камень для выпечки,
 Z19DD10X0 Пароварка для духовых шкафов



*N 50, ВСТРАИВАЕМЫЙ ДУХОВОЙ ШКАФ, 60 X 60
CM, НЕРЖАВЕЮЩАЯ СТАЛЬ
B1ACE3FNOR*

Общая информация

- Встраиваемый электрический духовой шкаф с 7 режимами нагрева: CircoTherm, Верхний/нижний жар, Гриль с конвекцией, Большой гриль, Режим для пиццы, Нижний жар, CircoTherm gentle
- Температурный диапазон 50 °C - 275 °C
- Внутренний объем духовки: 71 л
- LCD Дисплей (Белый)
- Телескопические направляющие на 2 уровнях, полное выдвижение, Stop-функция
- Самоочистка Eco Clean: верхняя стенка, задняя стенка, боковые стенки

Техническая информация

- Функция "Быстрый разогрев"
- Встраиваемый электрический духовой шкаф с 7 режимами нагрева:
- CircoTherm, Верхний/нижний жар, Гриль с конвекцией, Большой гриль, Режим для пиццы, Нижний жар

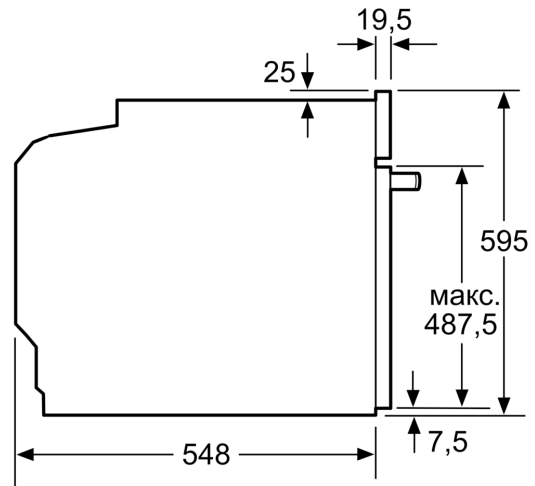
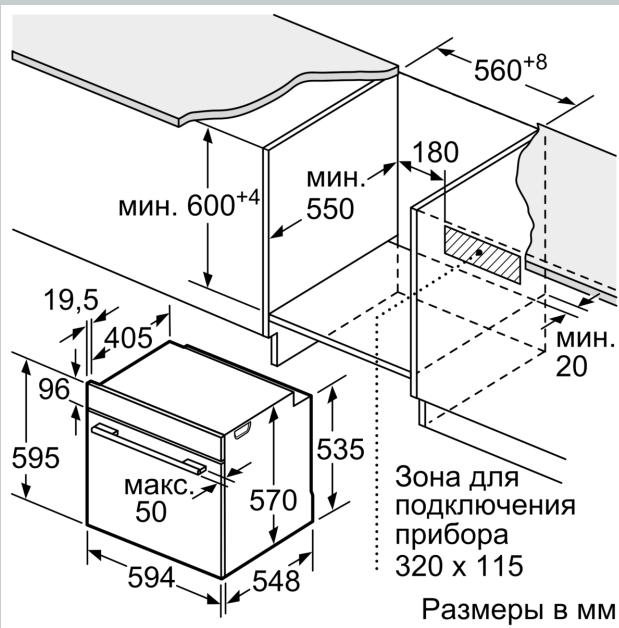
Комфорт и Безопасность

- Функция "Детская безопасность" с возможностью настройки автовыключения
- Галогенное внутреннее освещение
- 3- слойное остекление дверцы позволяет удерживать температуру наружного стекла не выше 40 °C
- Одноточечный термощуп для приготовления мяса
- Система охлаждения прибора позволяет встроить в любой кухонный гарнитур
- Многофункциональные часы EasyClock включают в себя бытовой таймер, таймер приготовления, установку окончания приготовления
- Полностью утапливаемые поворотные переключатели

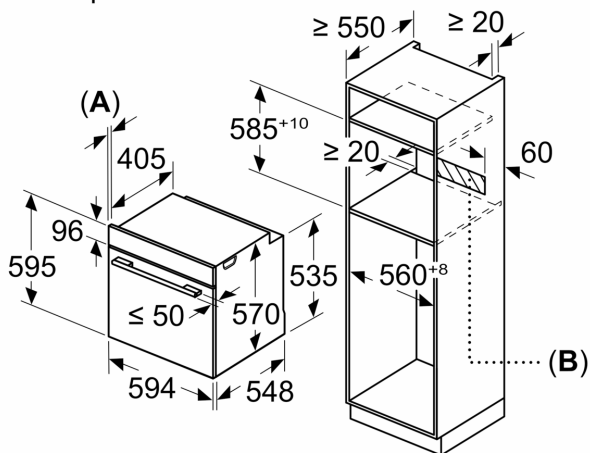
Техническая информация

- Эмалированный противень для выпечки, Комбинированная решетка, Универсальный противень
- Класс энергоэффективности (в соответствии с нормами ECUr. 65/2014): A
- Энергопотребление за цикл в обычном режиме: 0.97 кВт/ч
- Энергопотребление за цикл в режиме усиленной работы вентилятора: 0.81 кВт/ч
- Количество камер: 1 Источник нагрева: электрический Объем камеры: 71 л
- Мощность подключения: 3.4 кВт
- Длина сетевого кабеля: 120 см
- Размеры прибора (ВхШхГ): 595 мм x 594 мм x 548 мм
- Размеры ниши для встраивания (ВхШхГ): 585 мм - 595 мм x 560 мм - 568 мм x 550 мм

№ 50, ВСТРАИВАЕМЫЙ ДУХОВОЙ ШКАФ, 60 X 60
СМ, НЕРЖАВЕЮЩАЯ СТАЛЬ
B1ACE3FNOR



Размеры в мм



A: 19,5 мм
B: Место для подключения прибора 320 x 115 мм

Монтаж с варочной панелью.

