

№ 50, Встраиваемый духовой шкаф, 60 x 60 см,  
Нержавеющая сталь  
VIACEONOR



COOKING PASSION SINCE 1877



Встроенный духовой шкаф с технологией CircoTherm®  
- выдающаяся система горячего воздуха NEFF для  
одновременного выпекания и жарки на трех уровнях.

- ✓ Система CircoTherm® – интеллектуальная система обдува горячим воздухом, позволяющая готовить одновременно на трех уровнях.
- ✓ EASY CLEAN®: удобная система очистки, которая бережет ваши силы и электроэнергию.

#### Оснащение

##### Технические особенности

Вес брутто : 34,5 кг  
Цвет фронтальной панели : Нержавеющая сталь  
Встраиваемый/ свободностоящий : Встроенный  
Встроенная система очистки : Гидролитический  
Размеры ниши для встр. : 585-595 x 560-568 x 550 мм  
Размеры прибора (мм) : 595 x 594 x 548 мм  
Размеры прибора в упаковке (ВхШхГ) : 675 x 690 x 660 мм  
Материал панели управления : стекло  
Материал двери : стекло  
Вес нетто : 32,4 кг  
Полезный объем : 71 л  
Виды нагрева : Верхний/нижний жар, Горячий воздух, Горячий воздух, бережный нагрев, Гриль большой площади, Гриль с конвекцией, Нижний жар, Режим для пиццы  
Материал 1 духового шкафа : Другой  
Количество : 1  
Длина сетевого кабеля : 120,0 см  
Внутреннее освещение - духовой шкаф : 1  
Выдвижная тележка духовки : Аксессуары  
Функция таймера Духовой шкаф : Alarm, Off, On  
Принадлежности, входящие в комплект поставки : 1 x Эмалированный противень для выпечки, 1 x Комбинированная решетка, 1 x Универсальный противень  
Мощность конфорки : 2700 Вт  
Мощность конвекционного вентилятора в духовке : 2300 Вт  
Класс энергопотребления : А  
Энергопотребление в режиме конвекции за цикл (2010/30/EC) : 0,97 kWh/cycle  
Энергопотребление в режиме конвекции за цикл (2010/30/EC) : 0,81 kWh/cycle  
Индекс энергопотребления (2010/30/EC) : 95,3 %  
Мощность подключения : 3400 Вт  
Предохранители : 16 А  
Напряжение : 220-240 В  
Частота : 50; 60 Гц  
Тип штепсельной вилки : Вилка с заземлением  
Цвет фронтальной панели : Нержавеющая сталь  
Источник энергии : Электро  
Требуемый размер ниши для установки (дюймы) : x  
Размеры прибора в упаковке : 26.57 x 25.98 x 27.16  
вес нетто : 71,000 lbs  
Вес брутто : 76,000 lbs  
Длина сетевого кабеля : 120,0 см  
Вес нетто : 32,4 кг  
Принадлежности, входящие в комплект поставки : 1 x Эмалированный противень для выпечки, 1 x Комбинированная решетка, 1 x Универсальный противень

#### Принадлежности

1 x Эмалированный противень для выпечки, 1 x Комбинированная решетка, 1 x Универсальный противень

#### Специальные принадлежности

Z11TF36X0 Трехуровневые телескоп. направляющие  
Z1913X0 Камень для выпечки  
Z19DD10X0 Пароварка для духовых шкафов



*N 50, Встраиваемый духовой шкаф, 60 x 60 см,  
Нержавеющая сталь  
VACEANOR*

#### Оснащение

##### Вид духовки/ вид нагрева :

- Температурный диапазон 50 C° - 275 C°
- Внутренний объём духовки: 71 л
- LCD дисплей (Белый)
- Возможна установка телескопических направляющих
- Функция "Быстрый разогрев"
- Встраиваемый электрический духовой шкаф с 7 режимами нагрева:  
CircuTherm, Верхний/нижний жар, Гриль с конвекцией, Большой гриль, Режим для пиццы, Нижний жар
- Функция "Детская безопасность" с возможностью настройки автовыключения
- Галогенное внутреннее освещение
- Система охлаждения прибора позволяет встроить в любой кухонный гарнитур
- Многофункциональные часы EasyClock включают в себя бытовой таймер, таймер приготовления, установку окончания приготовления

##### Принадлежности:

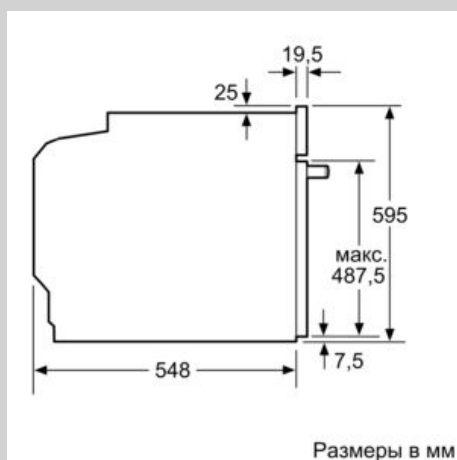
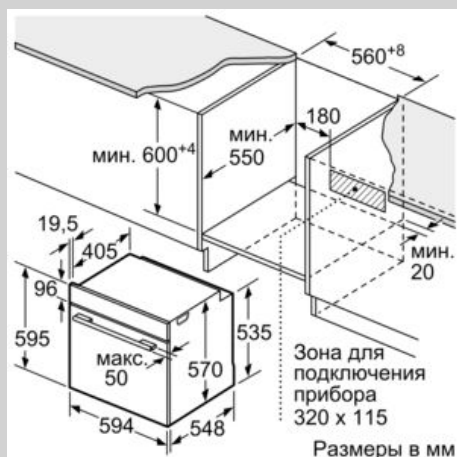
- Эмалированный противень для выпечки, Комбинированная решетка, Универсальный противень
- Класс энергоэффективности (в соответствии с нормами EC Nr. 65/2014): A  
Энергопотребление за цикл в обычном режиме: 0.97 кВт/ч  
Энергопотребление за цикл в режиме усиленной работы вентилятора: 0.81 кВт/ч  
Количество камер: 1 Источник нагрева: электрический Объём камеры: 71 л
- Мощность подключения: 3.4 кВт
- Длина сетевого кабеля: 120 см

##### Размеры:

- Размеры прибора (ВхШхГ): 595 мм x 594 мм x 548 мм
- Размеры ниши для встраивания (ВхШхГ): 585 мм - 595 мм x 560 мм - 568 мм x 550 мм

N 50, Встраиваемый духовой шкаф, 60 x 60 см,  
 Нержавеющая сталь  
 VIACEOANOR

## Размерные чертежи



## Монтаж с варочной панелью.

