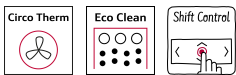


**N 70, ВСТРАИВАЕМЫЙ ДУХОВОЙ ШКАФ, 60 X 60
 CM, НЕРЖАВЕЮЩАЯ СТАЛЬ
 B17CR22N1**



Встраиваемый электрический духовой шкаф с режимом нагрева CircoTherm®

- ✓ Система CircoTherm® – интеллектуальная система обдува горячим воздухом, позволяющая готовить одновременно на четырех уровнях.
- ✓ EcoClean – процесс автоматической очистки эмали при каждом включении духового шкафа
- ✓ Shift Control: быстрая навигация и удобное управление духовым шкафом

Вес брутто:38.2 кг
 Тип установки: Встроенный
 Встроенная система очистки: Режим самоочистки EasyClean, Гидролитический
 Размеры ниши для встр.:585-595 x 560-568 x 550 мм
 Размеры (ВхШхГ), мм: 595 x 596 x 548 мм
 Размеры прибора в упаковке (ВхШхГ): 670 x 670 x 680 мм
 Материал панели управления: стекло
 Материал двери: стекло
 Вес нетто: 35.8 кг
 Полезный объем: 71 л
 Виды нагрева: 4D-горячий воздух, Выпечка: настройки, Гриль большой площади, Режим подъема теста, Горячий воздух Eco, Гриль малой площади, Режим нагрева верхний/нижний жар, Conventional heat ECO, Пицца: настройки, Приготовление при низкой температуре, Нижний жар, Гриль с конвекцией
 Количество: 1
 Длина сетевого кабеля: 120.0 см
 Внутреннее освещение - духовой шкаф 1: 1
 Выдвижная тележка духовки: Аксессуары
 Принадлежности, входящие в комплект поставки: 1 x Эмалированный противень для выпечки, 1 x Комбинированная решетка, 1 x Универсальный противень
 Мощность конфорки: 2800 Вт
 Мощность конвекционного вентилятора в духовке 1: 2300 Вт
 Энергоэффективность: A+
 Энергопотребление в режиме конвекции за цикл (2010/30/EC): 0.87 kWh/cycle
 Энергопотребление в режиме конвекции за цикл (2010/30/EC): 0.69 kWh/cycle
 Индекс энергопотребления (2010/30/EC):81.2 %
 Мощность подключения: 3600 Вт
 Предохранители: 16 А
 Напряжение: 220-240 В
 Частота: 50; 60 Гц
 Тип штепсельной вилки: Вилка с заземлением
 Тип нагрева: Электрический
 Требуемый размер ниши для установки (дюймы): x
 Размеры прибора в упаковке:26.37 x 26.37 x 26.77
 вес нетто: 79.000 lbs
 Вес брутто: 84.000 lbs
 Длина сетевого кабеля: 120.0 см
 Вес нетто: 35.8 кг

1 x Эмалированный противень для выпечки, 1 x Комбинированная решетка, 1 x Универсальный противень

Z11AB15A0 ; Z11AU15A0 ; Z11CG10X0 ; Z11CR10X0 ; Z11GT10X3 Стекланная жаровня, Z11GU20X0 Стекланный противень, Z11SZ00X0 SeamlessCombination mounting kit, Z11TC10X0 Телеск. направляющие (ComfortFlex, 1 уп.), Z11TC16X0 ComfortFlex Rail (1 level), Z11TF36X0 Трехуровневые телескоп. направляющие, Z12CB10A0 ; Z12CL10A0 Крышка профессиональной сковороды, Z12CM10A0 Moussaka pan, enamelled, Z12CN10A0 Профессиональная сковорода, Z12CP10A0 Форма для пиццы, Z12CQ10A0 Противень для гриля, Z12CU10A0 ; Z13CR10X0 ; Z13CV05S0 Accessory, Z1913X0 Камень для выпечки, Z19DD10X0 Пароварка для духовых шкафов, Z99RX70X0 :

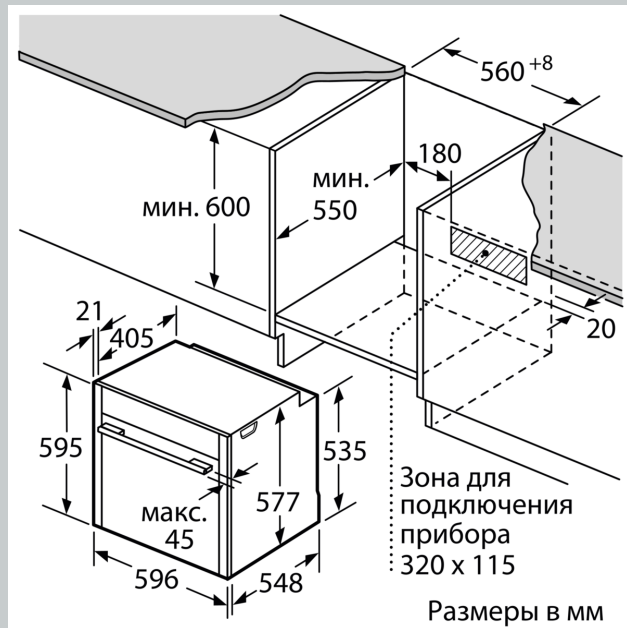
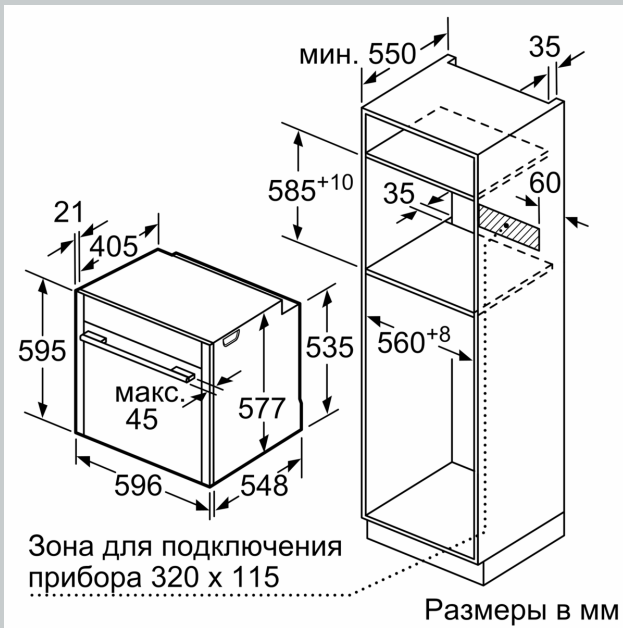
*N 70, ВСТРАИВАЕМЫЙ ДУХОВОЙ ШКАФ, 60 X 60
CM, НЕРЖАВЕЮЩАЯ СТАЛЬ
B17CR22N1*

- Встраиваемый электрический духовой шкаф с 12 режимами нагрева:
- 4D-горячий воздух, Горячий воздух ECO, Верхний/нижний жар, Верхний/нижний жар ECO, Гриль с конвекцией, Большой гриль, Малый гриль, Режим для пиццы, Режим для выпечки, Нижний жар, Режим бережного тушения, Режим для подъема теста
- Внутренний объем духовки: 71 л
- Цветной дисплей 2,5" с управлением Shift Control
- Система охлаждения прибора позволяет встроить в любой кухонный гарнитур
- Галогенное внутреннее освещение
- Функция "Детская безопасность" с возможностью настройки автовыключения
- Автоматическое защитное отключение в зависимости от выставленной температуры и времени работы Индикация остаточного тепла

Техническая информация

- Эмалированный противень для выпечки, Комбинированная решетка, Универсальный противень
- Мощность подключения: 3.6 кВт
- Длина сетевого кабеля: 120 см
- Размеры прибора (ВхШхГ): 595 мм x 596 мм x 548 мм
- Размеры ниши для встраивания (ВхШхГ): 585 мм - 595 мм x 560 мм - 568 мм x 550 мм
- Пожалуйста, следуйте схемам встраивания и инструкции по монтажу

№ 70, ВСТРАИВАЕМЫЙ ДУХОВОЙ ШКАФ, 60 X 60
 СМ, НЕРЖАВЕЮЩАЯ СТАЛЬ
 B17CR22N1



При встраивании прибора под варочную панель необходимо учитывать требования к толщине столешницы (включая усиливающий элемент).

Тип варочной панели	мин. толщина столешницы	
	накладная	заподлицо
Индукционная варочная панель	37 мм	38 мм
Индукционная варочная панель с нагревом по всей площади	47 мм	48 мм
Газовая варочная панель	30 мм	38 мм
Электрическая варочная панель	27 мм	30 мм