

**Seria 8, Uscător de rufe cu condensare și pompă de căldură, 9 kg
WTX87M90BY**



Auto Clean



Uscător cu AutoClean: întreținere minimă, nu este necesar să cureți filtrul de scame din zona hubloului.

- **Tehnologia Auto Clean fără filtru pe ușă:** renunți la curățarea regulată a pufului și menții o eficiență energetică de top.
- **Auto Dry:** usucă automat la gradul exact pe care îl dorești.
- **Design AntiVibration:** extrem de stabil datorită protecției speciale împotriva vibrațiilor.
- **Uscător de rufe cu cel mai ecologic agent (R290).**
- **ComfortControl:** ușor de utilizat datorită display-ului intuitiv.

Tip constructiv: Independent
 Capac superior detașabil: Nu
 Deschidere ușă (poziție balamale): Dreapta
 Lungime cablu de alimentare: 145.0 cm
 Dimensiuni aparat: 842x598x613 mm
 Greutate netă: 55.6 kg
 Gaze fluorurate cu efect de sera: Nu
 Instalatie inchisa ermetic: Da
 Cod EAN: 4242005184835
 Putere de conectare nominală: 800 W
 Amperaj: 10 A
 Tensiune: 220-240 V
 Frecvență: 50 Hz
 Capacitatea nominală, program standard pentru bumbac - (2010/30/EC): 9.0 kg
 Clasa de eficiență energetică: A++
 Consumul de energie al programului standard pentru bumbac cu încărcătură completă - NEW (2010/30/EC): 2.10 kWh
 Durata programului în cazul programului standard pentru bumbac cu încărcătură completă: 171 min
 Consumul de energie al programului standard pentru bumbac cu încărcătură parțială - NEW (2010/30/EC): 1.24 kWh
 Durata programului în cazul programului standard pentru bumbac cu încărcătură completă: 109 min
 Consumul anual ponderat de energie - NEW (2010/30/EC): 259.0 kWh/an
 Durata ponderată a programului: 136 min
 Eficiența medie a condensării în cazul programului standard pentru bumbac, cu încărcătură completă (%): 91 %
 Eficiența medie a condensării în cazul programului standard pentru bumbac, cu încărcătură parțială (%): 91 %
 Eficiența ponderată a condensării (%): 91 %

WTZ27400 Kit de montare in coloana cu raft teles
 WTZ27410 Kit de montare in coloana
 WTZPW20D Platforma cu extractie



Seria 8, Uscător de rufe cu condensare și pompă de căldură, 9 kg WTX87M90BY

Uscător cu AutoClean: întreținere minimă, nu este necesar să cureți filtrul de scame din zona hubloului.

DETALII GENERALE

- Capacitate: 1 - 9 kg
- Clasa de eficiență energetică¹: A++
- Consum de energie²: 259 kWh
- Durata program³: 171 min
- Nivel de zgomot: 62 dB (A) re 1 pW
- Clasa de eficiență a condensării⁴: A
- Eficiența condensării⁵: 91 %

PROGRAME

- Programe standard: Bumbac, Easy-care (îngrijire ușoară)
- Programe speciale: Bumbac, Cămăși / Bluze, Delicate, Prosoape, Mixt, program Super Quick 40 minute, Îmbrăcăminte sport, Sintetice, Lână.

OPȚIUNI

- Taste touchControl: pornire întârziată, antișifonare, ajustare durată program, Low Heat (uscarea delicată), semnal sonor, pornire / reîncărcare / pauză, ajustare grad de uscare, programare terminare program (24 h)
- Ciclu antișifonare de 120 min la sfârșitul programului

CONFORT ȘI SIGURANȚĂ

- AutoClean: fără filtru de scame la nivelul hubloului
- AutoDry Technology - senzor pentru determinarea umidității din rufe
- Sensitive Drying system: Tambur din inox cu volum mare și structură specială pentru protecția țesăturilor și palete softDesign pentru distribuția optimă a rufelor în tambur și uscare uniformă
- AntiVibration Design: stabilitate sporită și nivel de zgomot scăzut
- Afișaj LED pentru indicarea timpului rămas și programare terminare program (24 h), indicare status program, funcții speciale
- Selector luminos de programe cu funcție Pornire/Oprire inclusă
- Kit de evacuare inclus
- Sistem de siguranță împotriva accesului copiilor
- Semnalizare acustică la terminarea programului
- Ușă cu deschidere în dreapta
- Hublou cu cârlig metalic de blocare
- Tambur cu iluminare interioară LED

DETALII TEHNICE

- Pompă de căldură cu agent de răcire eco-friendly R290
- Posibilitate de încorporare sub blat, în nișă cu înălțime de 85 cm
- Adâncime aparat inclusiv ușă 66.5 cm
- Adâncimea aparatului cu ușă deschisă: 114,2 cm

¹ Pe o scară a clasei de eficiență energetică de la A+++ la D

² Consum de energie în kWh/an, bazat pe 160 cicluri de uscare efectuate cu programul standard pentru bumbac, cu încărcătură

completă și parțială, precum și pe consumul în programele cu consum redus de putere.

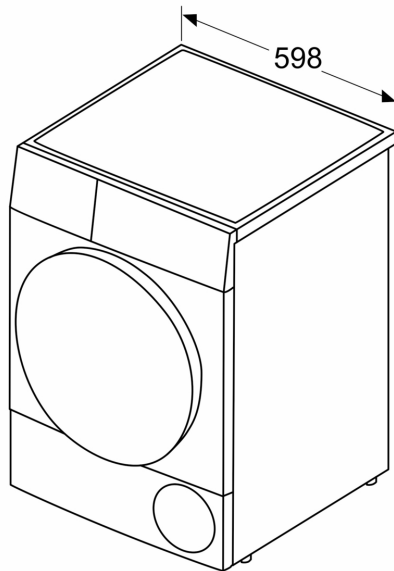
³ Durata programului standard pentru bumbac cu încărcătură completă.

⁴ Pe o scară de la A la G a clasei de eficiență a condensării

⁵ Eficiența ponderată a condensării pentru programul standard de bumbac la sarcină totală și parțială

**Seria 8, Uscător de rufe cu
condensare și pompă de căldură, 9
kg
WTX87M90BY**

Dimensiuni în mm



Dimensiuni în mm

